

## Beskrivning

### Vertikal markis 490

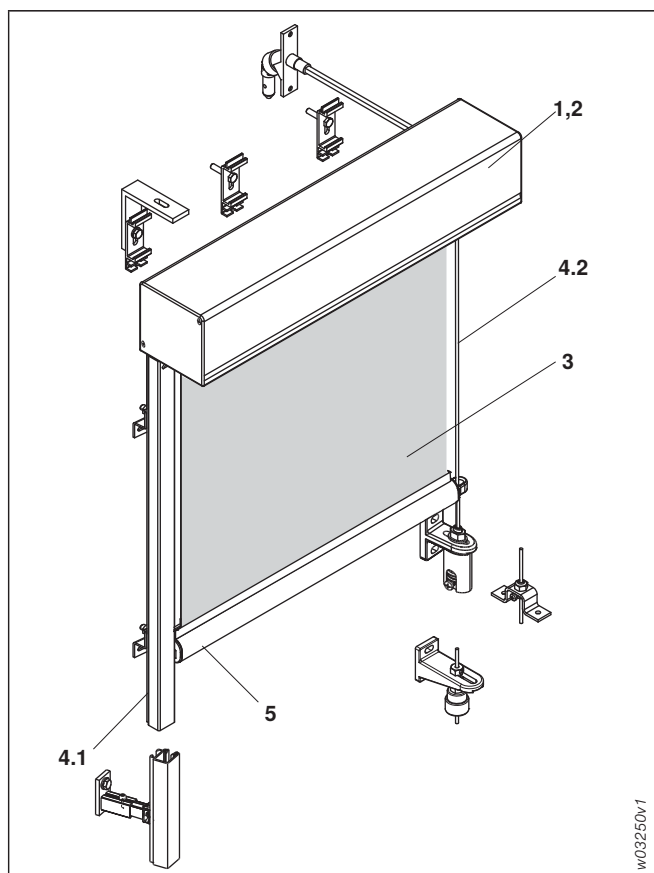


Bild 87: Vertikal markis 490

- 1 Panel
- 2 Dukaxel
- 3 Persienn
- 4 Sidostyrning
  - 4.1 Skena
  - 4.2 Sträcklina
- 5 Kantprofil

### Applikation

Utanpåliggande solskydd i textil med små paneler för skuggning av lodräta mindre fönster samt direkt montering i fönstersmygar (vindsyddat läge).

### Användning

#### Basmotor, 230 V, 50 Hz

LT50 med mekanisk fränkoppling i ändlägena (som tillval med EWFS/WMS mellankontakt)

#### EWFS fjärrstyrd motor, 230 V, 50 Hz (tillval)

W-MP med elektronisk fränkoppling i ändlägena

#### WMS fjärrstyrd motor, 230 V, 50 Hz (tillval)

WMS-MP med elektronisk fränkoppling i ändlägena

Mer information om motorerna från sida 278.

### Vev

Snäckväxel med vevstång och vev med led, tätade ledplattor och fyrkant med patenterad termisk fränskiljning.

Material: Aluminium  
 Yta: C0-eloxerad  
 Utväxling: 6,5:1  
 Vevhållare: Plast (grå, vit eller brun), vevhållare med magnet som tillval

I dukaxeln finns en spindelspärri för att begränsa att duken dras ut för långt.

Vid mekanisk koppling kan kantprofilerna förskjutas med  $\pm 20$  mm (kopplingsspel).

### Panel (1)

Med servicelucka, rullmekanism vänster och höger kan levereras

Material: Aluminium, extruderad  
 Materialtjocklek: 1,4 mm  
 Mått (HxT): 94x100 mm  
 Yta: Pulverlackerad, valfritt C0-eloxiderad  
 Montering: Med vägg- resp. takfästen av aluminium

Sidodelar: Aluminium, pulverlackerad

### Dukaxel (2)

Material: Aluminium, extruderad  
 Materialtjocklek: 1,5 mm  
 Mått (Ø): 62 mm  
 Profil: Spårrör  
 Yta: Blank

Med kederspår för montering av duken.

### Persienn (3)

Tygkvaliteter: Acryl Standard/Lumera  
 Acryl Perfora/All Weather  
 Soltis 92  
 Screen  
 Mer information om tygen, se sida 274

Mönster: Enligt gällande WAREMA-kollektion

Specialtyger som inte omfattas av aktuell kollektion kan levereras på begäran och mot prispåslag.

## Beskrivning

# Vertikal markis 490

### Sidostyrning (4)

#### Skena (4.1)

C-profil med svart keder för ljuddämpning

Material:	Aluminium, extruderad
Mått (BxH):	25x18 mm
Profil:	C-profil
Yta:	Pulverlackerad, valfritt CO-eloxiderad
Montering:	Sidskenhållare (med rollmekanism vänster eller höger)
Ändkåpa:	Plast svart
Keder:	Väderbeständig, UV-stabil, svart

#### Sträcklina (4.2)

Vajer	
Material:	Stål, korrosionsbeständig
Mantel:	Polyamid
Färg:	Svart

Montering: Sträcklinehållare, aluminium inkl. fjäderspännare aluminium

### Kantprofil (5)

Material:	Aluminium, extruderad
Materielltjocklek:	1,5 mm
Mått (BxH):	25x38 mm
Profil:	Rör oval, utanpåliggande keder
Yta:	Pulverlackerad, valfritt CO-eloxiderad
Kan levereras i utförandena "synlig" (standard) eller "dukinklädd" (tillval).	

### Fäst- och förbindelse delar

I de vertikala markiserna  
Material: A2-stål eller aluminium

### Vikttabell

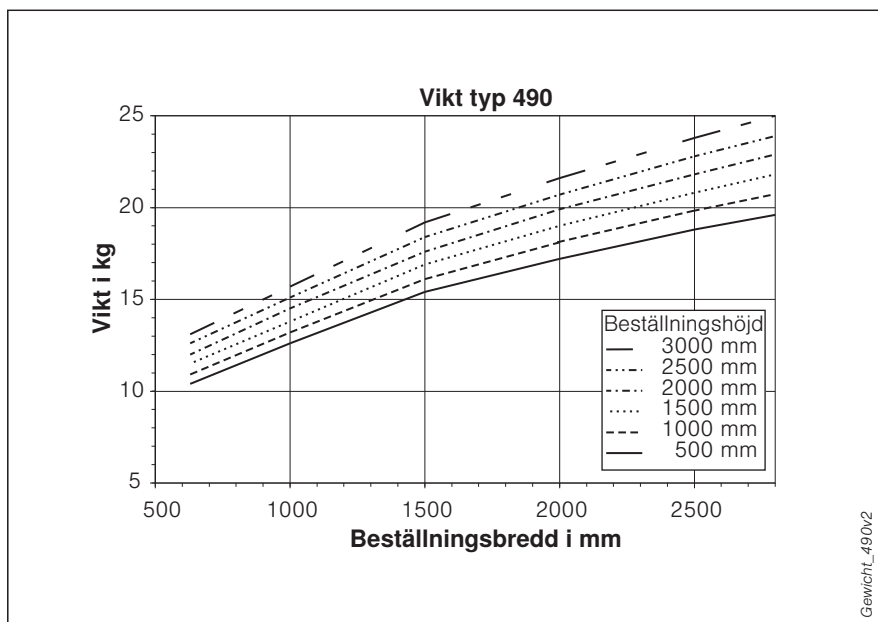


Bild 88: Vikt typ 490

### Färger

Pulverlackering av aluminiumdelarna med kromfri förbehandling enligt gällande RAL CLASSIC-färgkarta (med undantag för kamouflage- och lysande färger) eller i sex DB-samt åtta strukturfärger (W4914 – W4921), fyra eloxalliknande färger (WC31 – WC34) och ytterligare färger enligt WAREMAs färgvärld (i WAREMA-färgspecifikationen). Avvikande färgspecifikationer och specialfärger kan levereras på begäran och mot prispåslag. Valfritt CO-eloxerade.