

## Beskrivning

### Vertikal markis 499

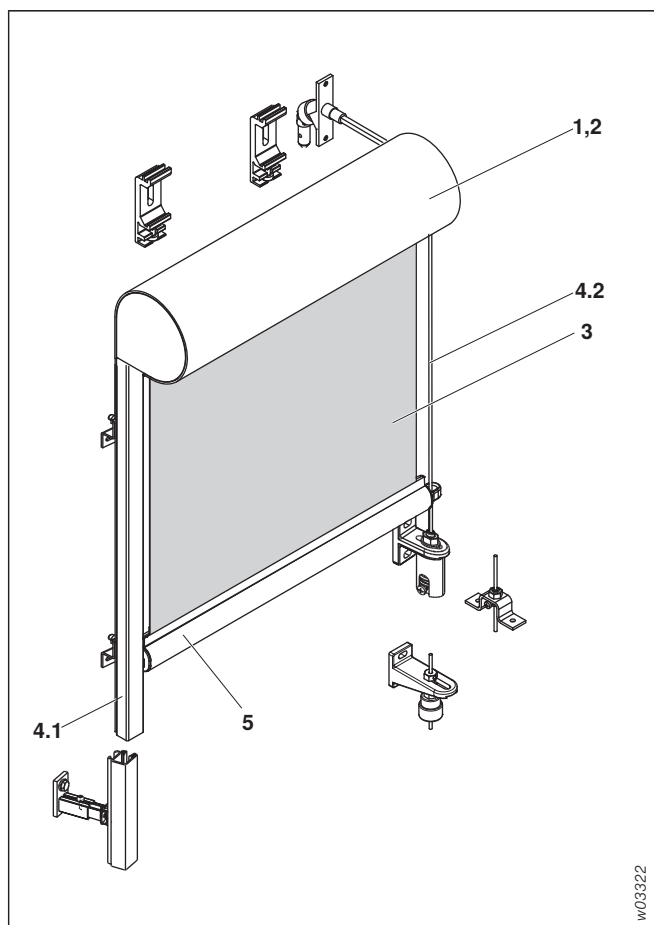


Bild 135: Vertikal markis 499

- 1 Panel
- 2 Dukaxel
- 3 Persienn
- 4 Sidostyrning
  - 4.1 Skena
  - 4.2 Sträcklina
- 5 Kantprofil

### Applikation

Utanpåliggande solskydd i textil med små panelmått för skuggning av lodräta mindre fönster samt direkt montering i fönstersmygar (vindskyddat läge).

### Användning

#### Basmotor, 230 V, 50 Hz

LT50 med mekanisk fränkoppling i ändlägena (som tillval med EWFS/WMS mellankontakt)

#### EWFS fjärrstyrd motor, 230 V, 50 Hz (tillval)

W-MP med elektronisk fränkoppling i ändlägena

#### WMS fjärrstyrd motor, 230 V, 50 Hz (tillval)

WMS-MP med elektronisk fränkoppling i ändlägena

Mer information om motorerna från sida 278.

### Vev

Snäckväxel med vevstång och vev med led, tätade ledplattor och fyrkant med patenterad termisk fränskiljning.

Material: Aluminium  
 Yta: C0-eloxiderad  
 Utväxling: 6:1  
 Vevhållare: Plast (grå, vit eller brun), vevhållare med magnet som tillval

I dukaxeln finns en spindelspärri för att begränsa att duken dras ut för långt.

Vid mekanisk koppling kan en förskjutning av fallprofilerna på  $\pm 20$  mm uppstå (kopplingspel).

### Paneler (1)

Material: Aluminium, extruderad  
 Materialtjocklek: 2 mm  
 Yta: Pulverlackerad, valfritt C0-eloxiderad  
 Montering: Med vägg- resp. takfästen av aluminium  
 Monteringsspärri: Genomgående i det bakre området av panelen  
 Sidodelar: Aluminium, tryckgjutna, pulverlackerade  
 Servicelucka: Halvrund, avtagbar

#### Rund panel typ 46.3

Mått (r): Invändigt 54 mm  
 Mått (HxD): 111x111 mm  
 Panelen rundad i det bakre området

#### Halvrund panel typ 48.3

Mått (r): Invändigt 54 mm  
 Mått (HxD): 111x111 mm  
 Panelen vertikal i det bakre området

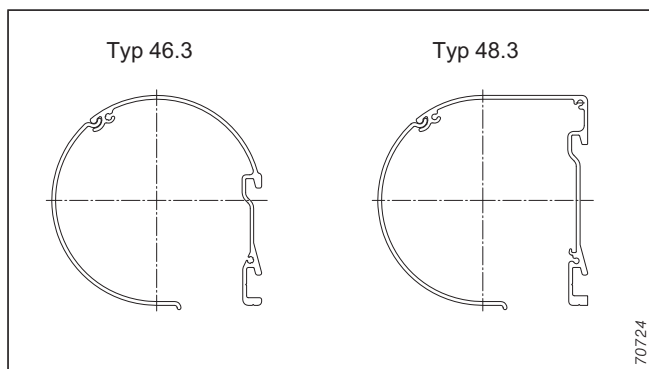


Bild 136: Paneler

### Dukaxel (2)

Material: Aluminium, extruderad  
 Materialtjocklek: 1,5 mm  
 Mått (Ø): 62 mm  
 Profil: Spärrör  
 Yta: blank

Med kederspärri för montering av duken.

## Beskrivning

### Vertikal markis 499

#### Persienn (3)

Tygkvaliteter: Acryl Standard/Lumera  
Acryl Perfora/All Weather  
Soltis 92  
Screen  
Mer information om tygen, se sida 274

Mönster: Enligt gällande WAREMA-kollektion  
Specialtyger som inte omfattas av aktuell kollektion kan levereras på begäran och mot prispåslag.

#### Sidostyrning (4)

##### Skena (4.1)

C-profil med svart keder för ljuddämpning

Material: Aluminium, extruderad

Mått (BxH): 25x18 mm

Profil: C-profil

Yta: Pulverlackerad, valfritt C0-eloxiderad

Montering: Sidskenhållare (med rollmekanism vänster eller höger)

Ändkåpa: Plast svart

Keder: Väderbeständig, UV-stabil, svart

##### Sträcklina (4.2)

Vajer

Material: Stål, korrosionsbeständig

Mantel: Polyamid

Färg: Svart

Montering: Sträcklinehållare, aluminium inkl. fjäderspännare aluminium

#### Kantprofil (5)

Material: Aluminium, extruderad

Materialtjocklek: 1,5 mm

Mått (BxH): 25x38 mm

Profil: Rör oval, utanpåliggande keder

Yta: Pulverlackerad, valfritt C0-eloxiderad

Kan levereras i varianterna "synlig" (standard) eller "dukinklädd" (tillval).

#### Fäst- och förbindelseledar

I de vertikala markiserna

Material: A2-stål eller aluminium

#### Vikttabell

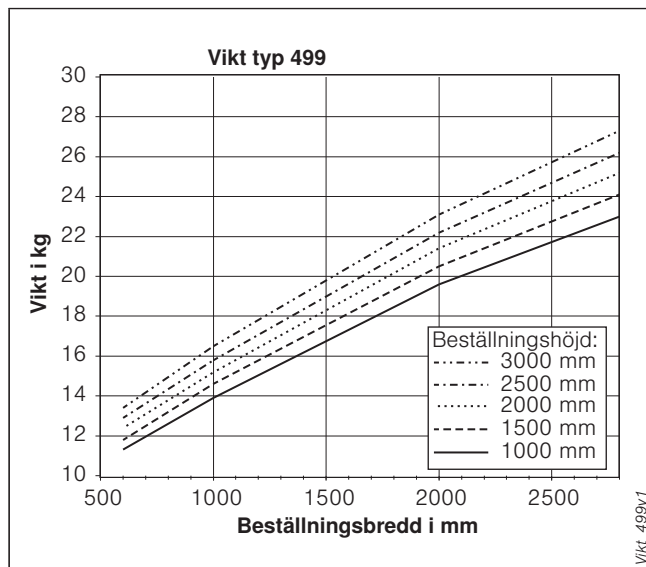


Bild 137: Vikt 499

#### Färger

Pulverlackering av aluminiumdelarna med förbehandling utan krom enligt gällande RAL CLASSIC-färgkarta (med undantag för kamouflage- och lysande färger) eller i sex DB-samt åtta strukturfärger (W4914 – W4921), fyra eloxalliknande färger (WC31 – WC34) och ytterligare färger enligt WAREMA färgvärld (i WAREMA färgspecifikation), valfritt C0-eloxerade.

Avvikande färgspecifikationer, specialfärger och eloxal (färg) kan levereras mot prispåslag.  
Alla synliga plastdelar är svarta.