

Byggnadsgränsvärden Markisolett typ 101

OBS:

Soltis-tyger skarvas vid bredder över 1800 mm.

Screen-tyger kan bearbetas på tvären upp till en duklängd på 1900 mm. Den maximala anläggningsbredden uppgår då till 3000 mm.

För båda materialen gäller:

På en fasad bör därför alla markiser tas på tvären, så att du får en enhetlig optik på hela byggnaden.

Akryltyger levereras från anläggningsbredd på 1200 mm i flera enkeldukar.

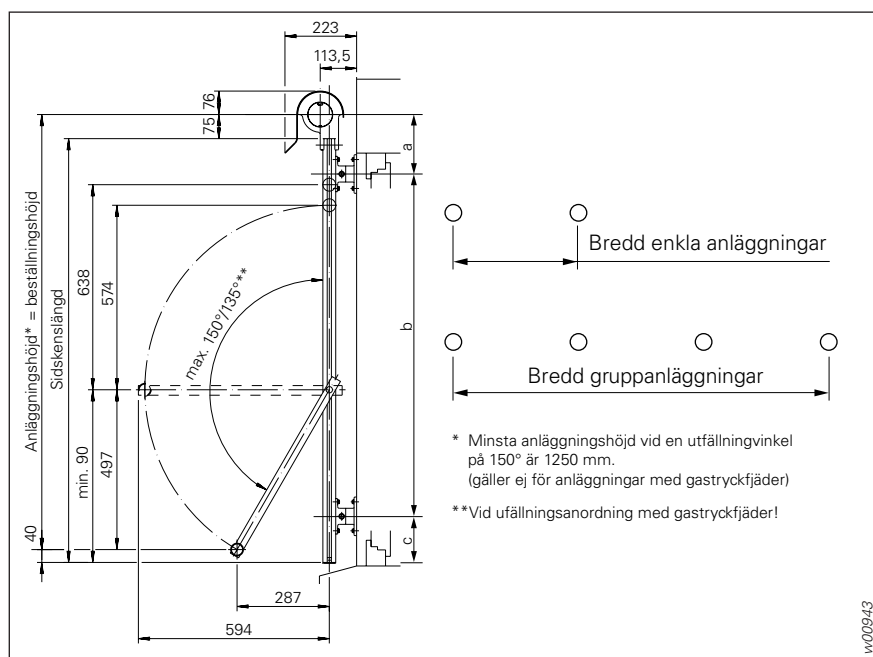


bild 286: Måttanvisning markisolett typ 101

Byggnadsgränsvärden

Maximalvärden	Material-typer	Enkel gardin		Mekaniskt kopplade dukar	
		Vevdrift 3:1, 14 varv	Motordrift 27 varv	max. 2 Vevdrift 7,8:1, 14 varv	max. 3 Motordrift 27 varv
Min. bredd [mm]	Akryl	500	625 ¹⁾	500	690 ^{1) 2)}
	Screen	500	625 ¹⁾	500	690 ^{1) 2)}
	Soltis	500	625 ¹⁾	500	690 ^{1) 2)}
Max. bredd [mm]	Akryl	3000	4000	5000	12000
	Screen	2500	2500	5000	7500
	Soltis	3000	4000	5000	12000
Max höjd [mm]	Akryl	3500	3500	3500	3500
	Screen	3000	3500	3000	3500
	Soltis	3000	3500	3000	3500
Max yta [m ²]	Akryl	10,50	14,00	17,5	42,00
	Screen	7,50	8,75	15,0	26,25
	Soltis	9,00	14,00	15,0	42,00

¹⁾ På motorer med inbyggd radiomottagare ökas minimibredden med 130 mm.

²⁾ för motordriven duk

Avstånd mellan och antal hållare

Skenor	Avstånd mellan hållarna [mm]						Antal hållare vid skenlängder [mm] hänvisning		
	a		b	c		Antal hållare			
	min.	max.	max.	min.	max.	2 till	3 till	4 till	
Ø 40	180	300	2300	70	350	2500	4800	6000	
Ø 50	180	300	2600	70	450	2800	5400	6000	
Ø 60	180	300	3000	70	600	3200	6000	–	
20/40	180	300	2000	70	300	2300	4300	6000	
38/40	180	300	2000	70	300	2300	4300	6000	