

Teknik

Fönstermarkiser



Der SonnenLichtManager

Gäller från 1. mars 2017



Teknik

Fönstermarkiser

Allmän anvisning

Teknik, gäller från den 2017-03-01.

I och med publiceringen av dessa dokument förlorar alla tidigare motsvarande dokument sin giltighet.

Våra allmänna affärsvillkor (AGBs) kan du läsa och ladda ner på under länken <http://www.warema.com/agb>.

Vi förbehåller oss rätten till ändringar som syftar till tekniska förbättringar. Text- och grafikdelarna i dessa dokument har tagits fram med särskild noggrannhet. För eventuella (tryck-)fel, misstag som trots allt kan finnas, och dess påföljder, övertas inget ansvar.

Våra produkter är specialtillverkade eller måttbeställda och kan därmed varken bytas eller återlämnas.

Säkerhetsanvisningar

Se den detaljerade informationen i den tekniska dokumentationen resp. i monterings- och bruksanvisningen.

Ansvarig utgivare

WAREMA International GmbH
Nordring 2
97828 Marktheidenfeld
Tyskland

WAREMA och WAREMA loggan är registrerade varumärken tillhörande WAREMA Renkhoff SE. Andra kännetecken som listas här är varumärken eller registrerade varumärken från respektive innehavare.

© WAREMA Renkhoff SE

Utrustning

Vertikala markiser

	Vertikala markiser			
	470	490	499	450
Drivning och användning				
- Motor	-	●	●	●
- EWFS resp. WMS fjärrstyrd motor	-	○	○	-
- Kontaktkoppling lös	-	-	-	●
- Kontaktkoppling kopplad	-	●	●	○
- Styrsystem	-	○	○	○
- Vevdrift	●	○	○	○
Mekaniskt kopplade persienner				
- Motor 2 persienner	-	○	○	○
- Motor 3 persienner	-	○	○	-
- Vev 2 persienner	○	○	○	○
- Vev 3 persienner	○	○	○	-
Sidostyrningar				
- C-profil 25/50x18 mm (med spår)	○	○	○	-
- C-profil 30/46x38 mm (med spår)	-	-	-	○
- C-profil 30x16 mm (utan spår)	-	-	-	○
- Sträcklina	●	●	●	●
Monteringssituation				
- med avstånd	●	●	●	-
- utan avstånd (direktmontering)	-	-	-	●
Ytbehandling av aluminiumdelar				
- Pulverlackerad enligt	WAREMA-färgvärld			RAL 9006 RAL 9016 RAL 8016 siden- glans
- Specialbehandling	○	○	○	○
- C0-eloxiderade	●	●	●	●
- Färgeloxiderad	○	○	○	○
Duk				
- Acryl Standard/Lumera	●	●	●	●
- Acryl All Weather, Perfora	○	○	○	○
- Screen	○	○	○	○
- Soltis 92	○	○	○	○

- *standard*
- *tillval*
- *inte möjligt*

Beskrivning

Vertikal markis 490

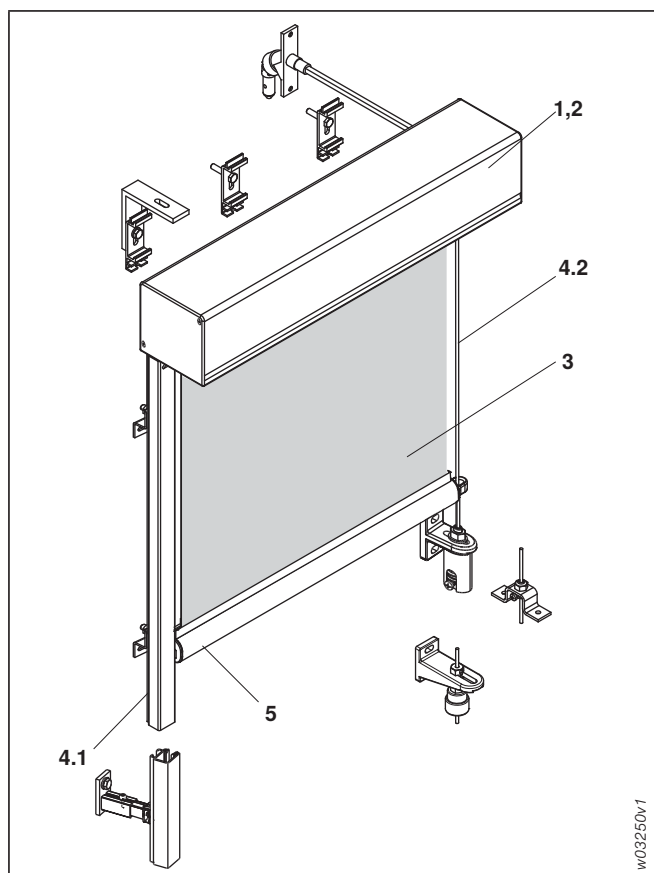


Bild 87: Vertikal markis 490

- 1 Panel
- 2 Dukaxel
- 3 Persienn
- 4 Sidostyrning
 - 4.1 Skena
 - 4.2 Sträcklina
- 5 Kantprofil

Applikation

Utanpåliggande solskydd i textil med små paneler för skuggning av lodräta mindre fönster samt direkt montering i fönstersmygar (vindsyddat läge).

Användning

Basmotor, 230 V, 50 Hz

LT50 med mekanisk frånkoppling i ändlägena (som tillval med EWFS/WMS mellankontakt)

EWFS fjärrstyrd motor, 230 V, 50 Hz (tillval)

W-MP med elektronisk frånkoppling i ändlägena

WMS fjärrstyrd motor, 230 V, 50 Hz (tillval)

WMS-MP med elektronisk frånkoppling i ändlägena

Mer information om motorerna från sida 278.

Vev

Snäckväxel med vevstång och vev med led, tätade ledplattor och fyrkant med patenterad termisk frånskiljning.

Material: Aluminium
Yta: C0-eloxerad
Utväxling: 6,5:1
Vevhållare: Plast (grå, vit eller brun), vevhållare med magnet som tillval

I dukaxeln finns en spindelspärre för att begränsa att duken dras ut för långt.

Vid mekanisk koppling kan kantprofilerna förskjutas med ± 20 mm (kopplingsspel).

Panel (1)

Med servicelucka, rullmekanism vänster och höger kan levereras

Material: Aluminium, extruderad
Materialtjocklek: 1,4 mm
Mått (HxT): 94x100 mm
Yta: Pulverlackerad, valfritt C0-eloxiderad
Montering: Med vägg- resp. takfästen av aluminium

Sidodelar: Aluminium, pulverlackerad

Dukaxel (2)

Material: Aluminium, extruderad
Materialtjocklek: 1,5 mm
Mått (Ø): 62 mm
Profil: Spårrör
Yta: Blank

Med kederspår för montering av duken.

Persienn (3)

Tygkvaliteter: Acryl Standard/Lumera
Acryl Perfora/All Weather
Soltis 92
Screen
Mer information om tygen, se sida 274

Mönster: Enligt gällande WAREMA-kollektion
Specialtyger som inte omfattas av aktuell kollektion kan levereras på begäran och mot prispåslag.

Beskrivning

Vertikal markis 490

Sidostyrning (4)

Skena (4.1)

C-profil med svart keder för ljuddämpning

Material:	Aluminium, extruderad
Mått (BxH):	25x18 mm
Profil:	C-profil
Yta:	Pulverlackerad, valfritt C0-eloxiderad
Montering:	Sidskenhållare (med rollmekanism vänster eller höger)
Ändkåpa:	Plast svart
Keder:	Väderbeständig, UV-stabil, svart

Sträcklina (4.2)

Vajer	
Material:	Stål, korrosionsbeständig
Mantel:	Polyamid
Färg:	Svart

Montering: Sträcklinehållare, aluminium inkl. fjäderspännare aluminium

Kantprofil (5)

Material:	Aluminium, extruderad
Materielltjocklek:	1,5 mm
Mått (BxH):	25x38 mm
Profil:	Rör oval, utanpåliggande keder
Yta:	Pulverlackerad, valfritt C0-eloxiderad
Kan levereras i utförandena "synlig" (standard) eller "dukinklädd" (tillval).	

Fäst- och förbindelse delar

I de vertikala markiserna
Material: A2-stål eller aluminium

Vikttabell

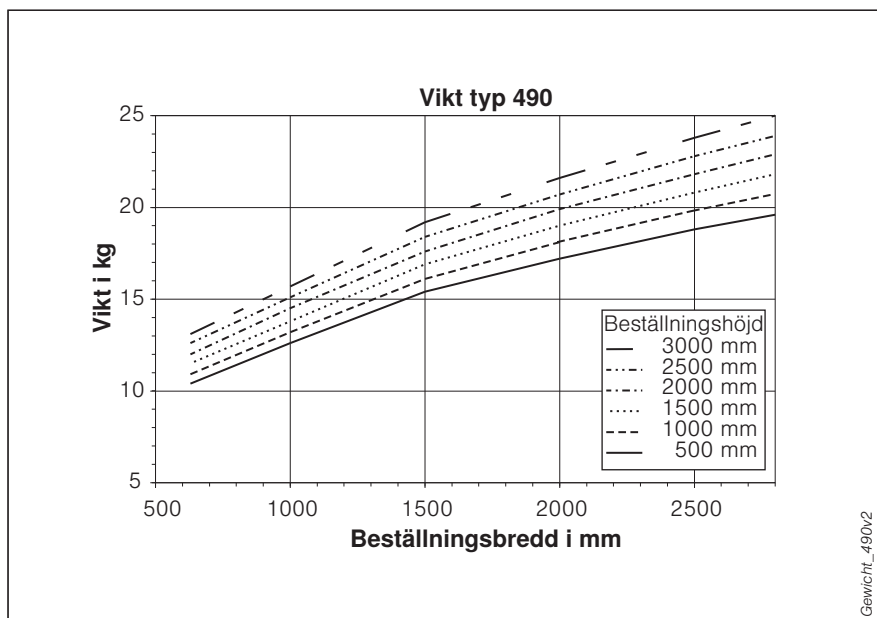


Bild 88: Vikt typ 490

Färger

Pulverlackering av aluminiumdelarna med kromfri förbehandling enligt gällande RAL CLASSIC-färgkarta (med undantag för kamouflage- och lysande färger) eller i sex DB-samt åtta strukturfärger (W4914 – W4921), fyra eloxalliknande färger (WC31 – WC34) och ytterligare färger enligt WAREMAs färgvärld (i WAREMA-färgspecifikationen). Avvikande färgspecifikationer och specialfärger kan levereras på begäran och mot prispåslag. Valfritt C0-eloxerade.

Byggnadsgränsvärden

Vertikal markis 490

Använd vårt projekteringsprogram på www.sonnenschutzplaner.de utan kostnad – här kan du konfigurera produkten och skapa en teknisk ritning som kan integreras med övriga ritningar.

Byggnadsgränsvärden

	Tyg	Enkelanläggning		Mekaniskt kopplad (max. 3 dukar)	
		Vev	Motor	Vev	Motor
Min. bredd ¹⁾ (mm)	Acryl - alla kvaliteter -	600	640	600	640 ²⁾
	Screen	600	640	600	640 ²⁾
	Soltis 92	600	640	600	640 ²⁾
Max. bredd (mm)	Acryl - alla kvaliteter -	2800	2800	7000 ³⁾	7000 ³⁾
	Screen	2500	2500	7000 ³⁾	7000 ³⁾
	Soltis 92	2800	2800	7000 ³⁾	7000 ³⁾
Max. höjd (mm)	Acryl Standard/Lumera	2500 ⁴⁾	2500 ⁴⁾	2500 ⁴⁾	2500 ⁴⁾
	Acryl Perfora				
	Acryl All Weather	2200	2200	2200	2200
	Screen	3000	3000	3000	3000
	Soltis 92	3000	3000	3000	3000
Max. yta ⁵⁾ (m ²)	Acryl Standard/Lumera	6,7	6,7	16,8	16,8
	Acryl Perfora				
	Acryl All Weather	6,2	6,2	15,4	15,4
	Screen	7,5	7,5	20,0	20,0
	Soltis 92	8,4	8,4	20,0	20,0

Anvisning!

- Soltis 92-tyg svetsas på tvären från 1800 mm beställningsbredd.
- På en fasad bör därför alla markiser installeras på tvären, så att byggnaden får ett enhetligt utseende.
- Acryl-tyg levereras från 1200 mm beställningsbredd i form av flera enkelbanor.

¹⁾ Mindre bredder möjliga beroende på användningsteknik efter avtal!

²⁾ För duk med motordrift

³⁾ Max. bredd vid genomgående panel 5000 mm!

⁴⁾ Limmat dukförband möjligt som tillval för kvaliteterna Standard och Perfora. Max. höjd reduceras med 300 mm.

⁵⁾ De angivna max. ytorna beror på förhållande mellan bredd och höjd och detta bör inte överskrida 1 till 3 (se även sida 13).

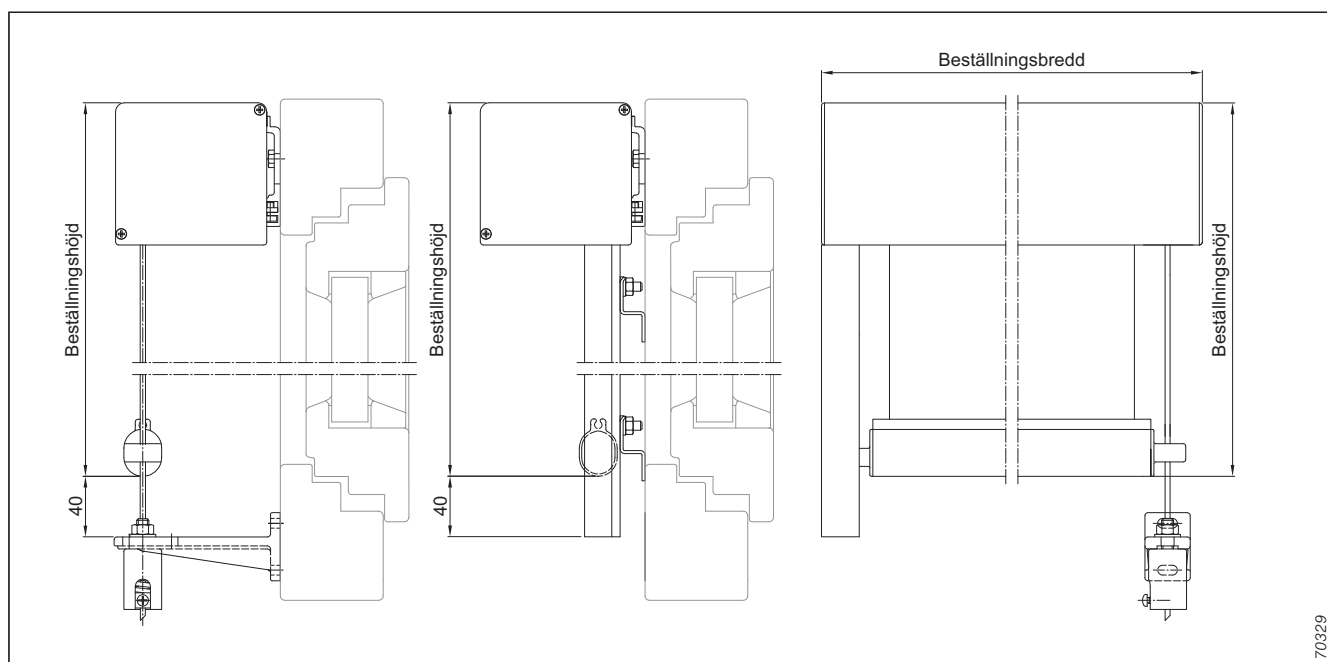


Bild 89: Måttinformation

70329

Antal erforderliga vägg-/takfästen

Panelbredd i mm	Antal vägg-/takfäste
600-1500	2
1501-2000	3
2001-3000	4
3001-4000	5
4001-5000	6

*Beroende på monterings-situation är även min. 25 till max. 120 möjligt!

Montering med Z-konsol
Anvisning:
Vid montering med Z-konsol bör benen monteras i markismittens riktning i förhållande till väggen på de båda yttre Z-konsolerna.

W03245v1

Bild 90: Måttanvisning för tak-/väggfäste

Antal erforderliga sidskenhållare

Styrskenslängd i mm	Antal sidskenhållare
-1500	2
1501-2000	3
2001-3000	4
3001-3800	5

KD05/0470_010

Bild 91: Måttanvisning sidskenhållare

Sträcklinehållare

KD050450018_1

Bild 92: Sträcklinehållare

Fjäderspännare plast

KD050450018_2

Bild 93: Fjäderspännare plast

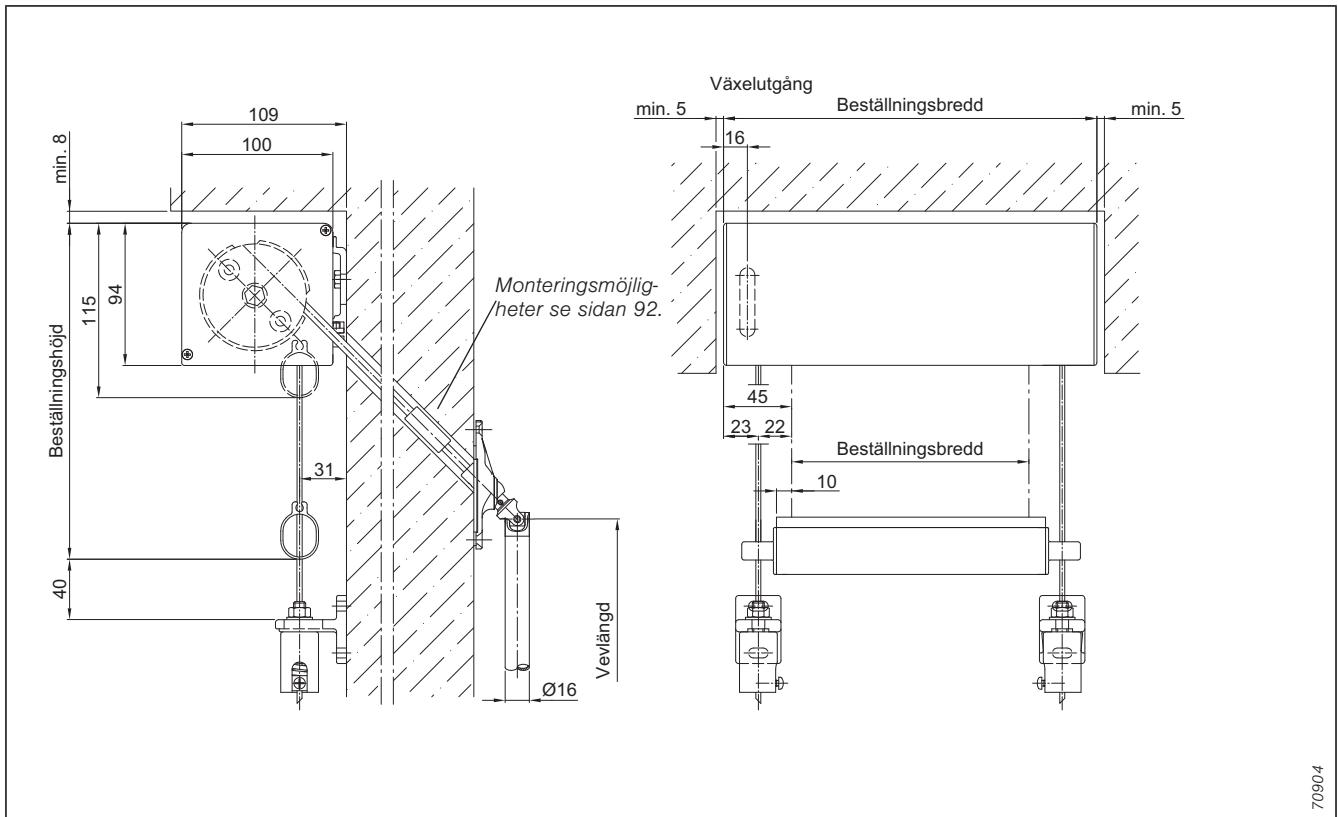
Fjäderspännare aluminium

KD050450018_3

Bild 94: Fjäderspännare aluminium

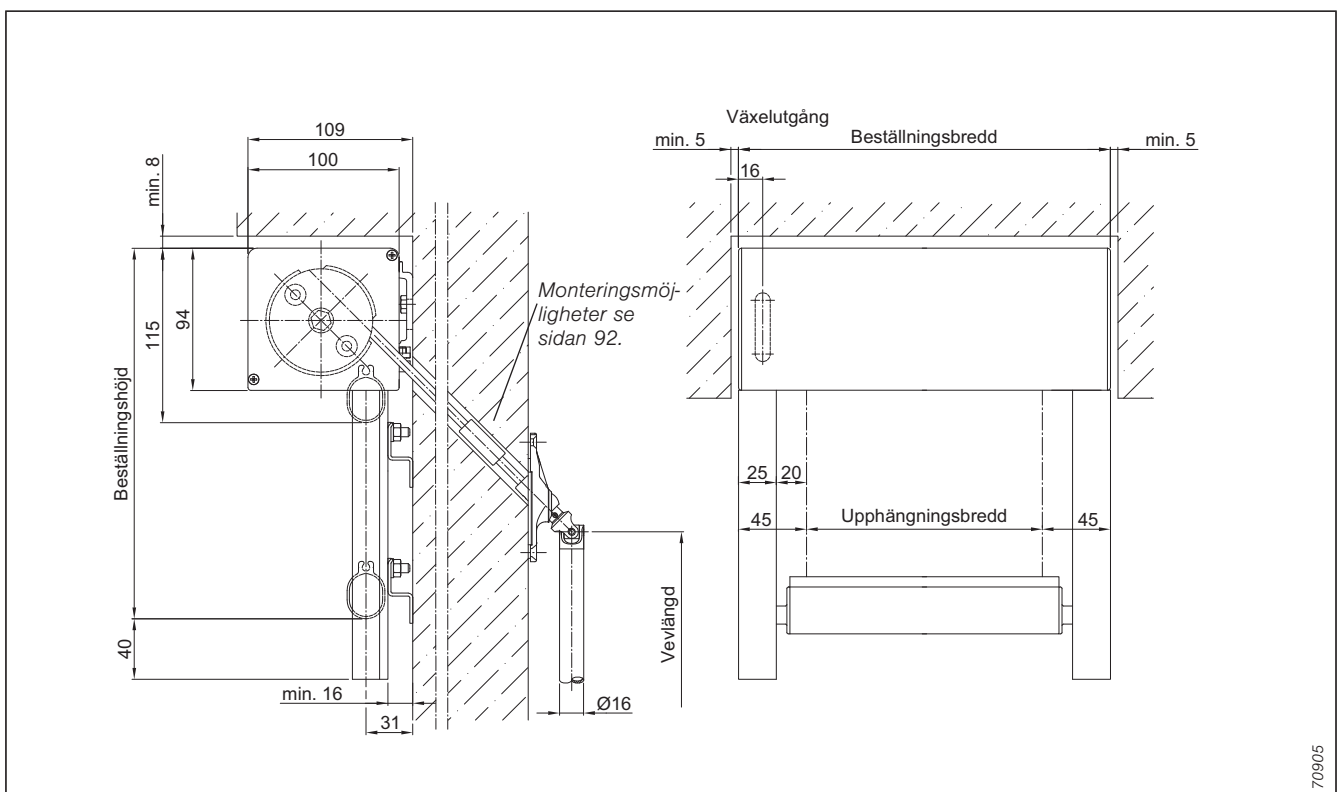
Användningsexempel

Vertikal markis 490



70904

Bild 95: Standardutförande vertikal markis 490 med linstyrning, vevdrift, enkelanläggning, väggmontering, med rullmekanism vänster (kan även levereras med rullmekanism höger)



70905

Bild 96: Standardutförande vertikal markis 490 med skenstyrning, vevdrift, enkelanläggning, väggmontering, med rullmekanism vänster (kan även levereras med rullmekanism höger)

Användningsexempel

Vertikal markis 490

Variationsmöjligheter

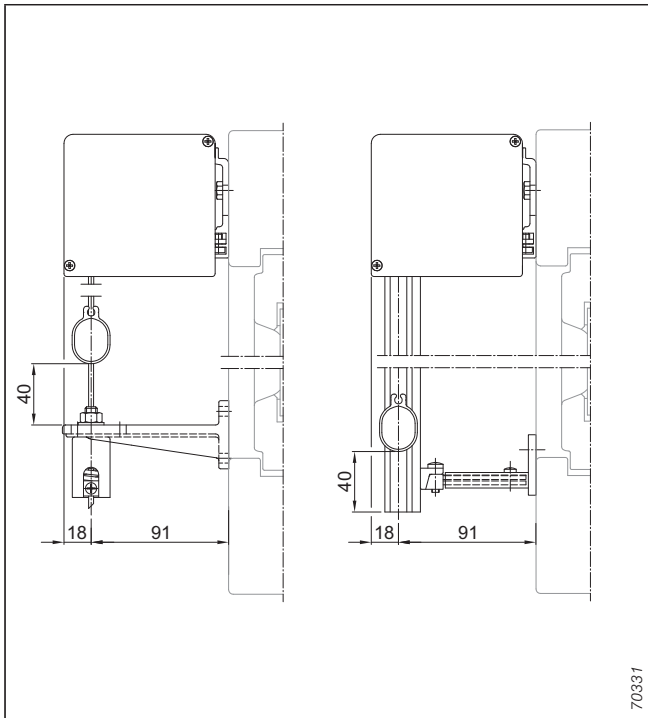


Bild 97: Vertikal markis 490 väggmontering

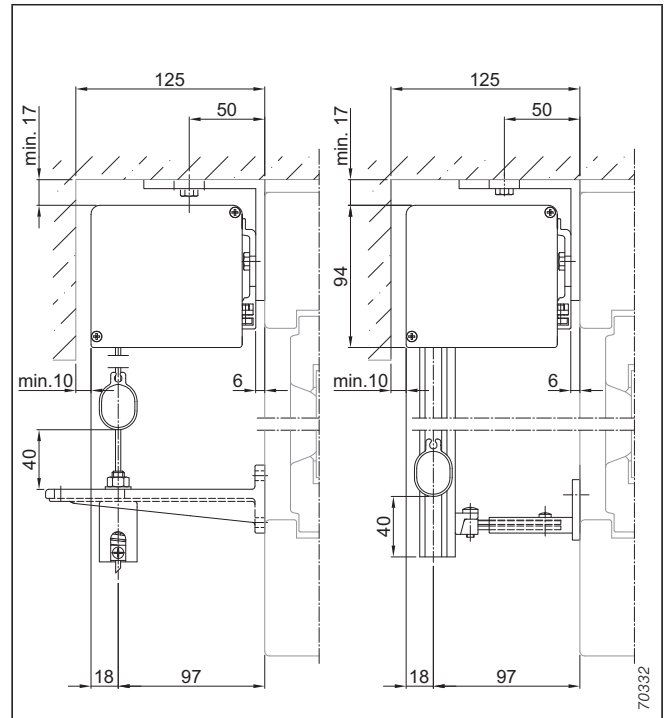


Bild 98: Vertikal markis 490, takmontering

Detaljer

Vertikal markis 490

Möjligheter för växelns utgående axel

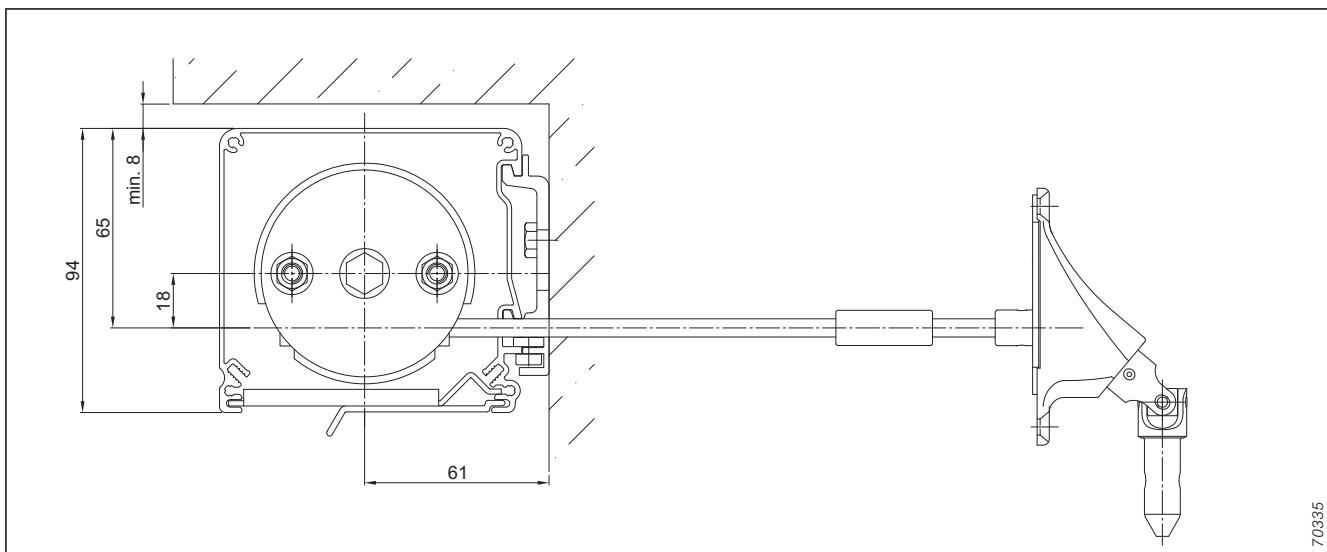


Bild 99: Växelns utgående axel 0°

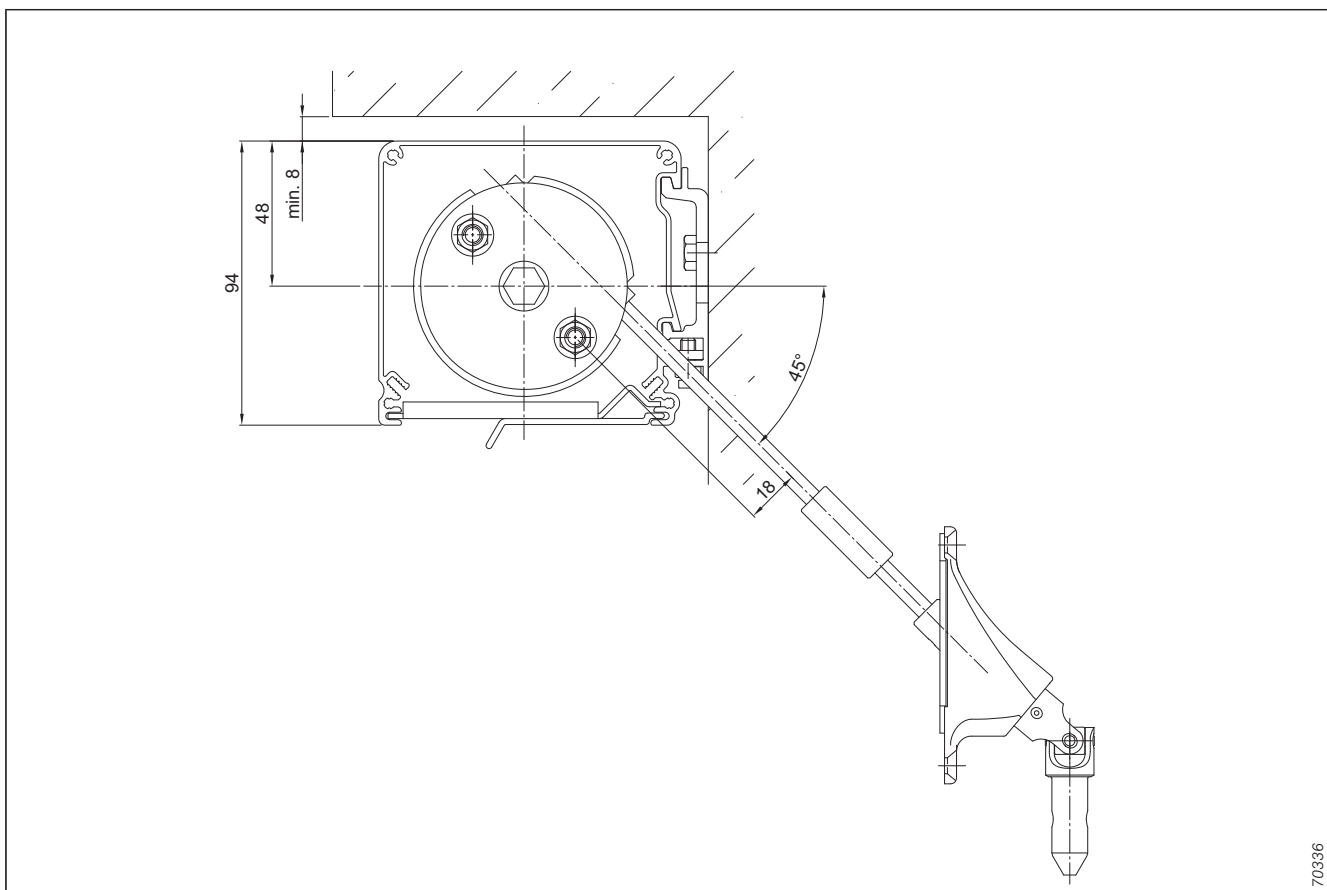


Bild 100: Växelns utgående axel 1-45°

Användningsexempel

Vertikal markis 490

Variationer för placering av kontaktkopplingen

Anvisning: Placeringen av kontaktkopplingen ska tillhandahållas av kunden!

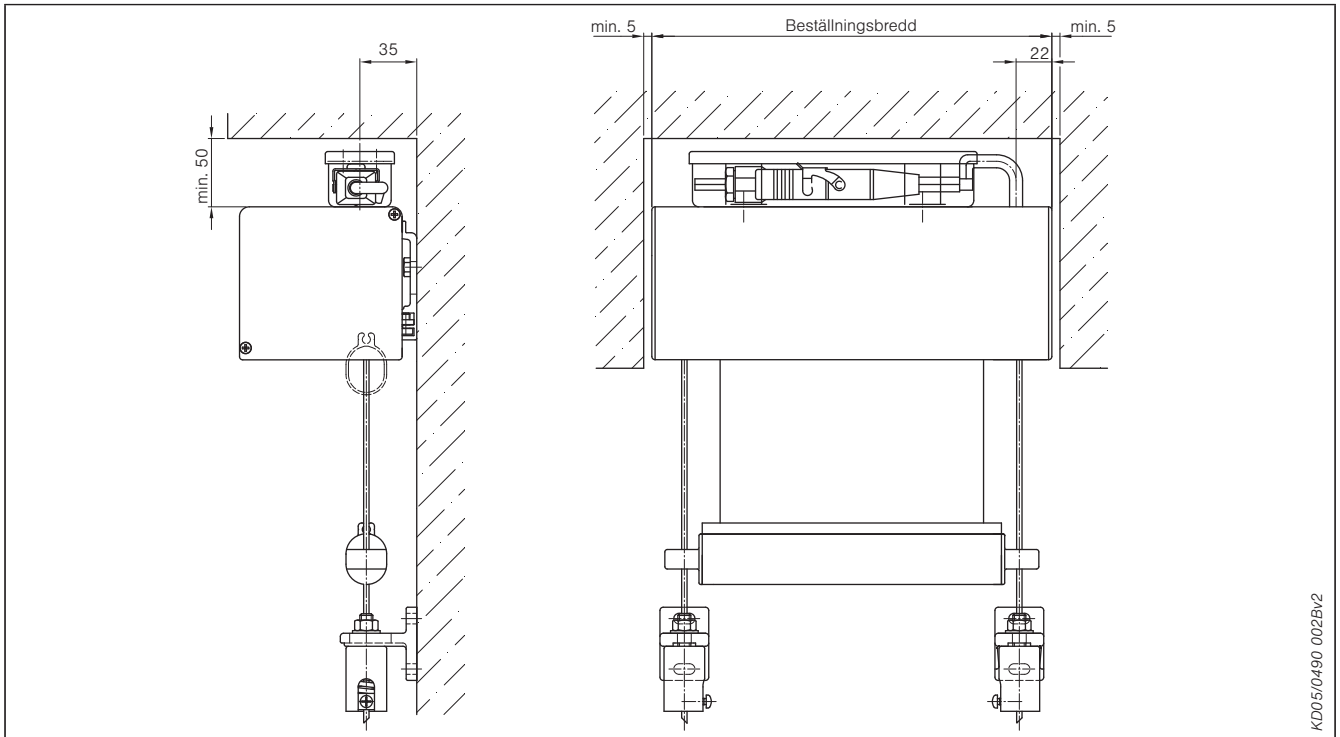


Bild 101: Enkelanläggning, med rullmekanism vänster, väggmontering, linstyrning med ledningsutgång upptill

Användningsexempel

Vertikal markis 490

Variationer för placering av kontaktkopplingen

Anvisning: Placeringen av kontaktkopplingen ska tillhandahållas av kunden!

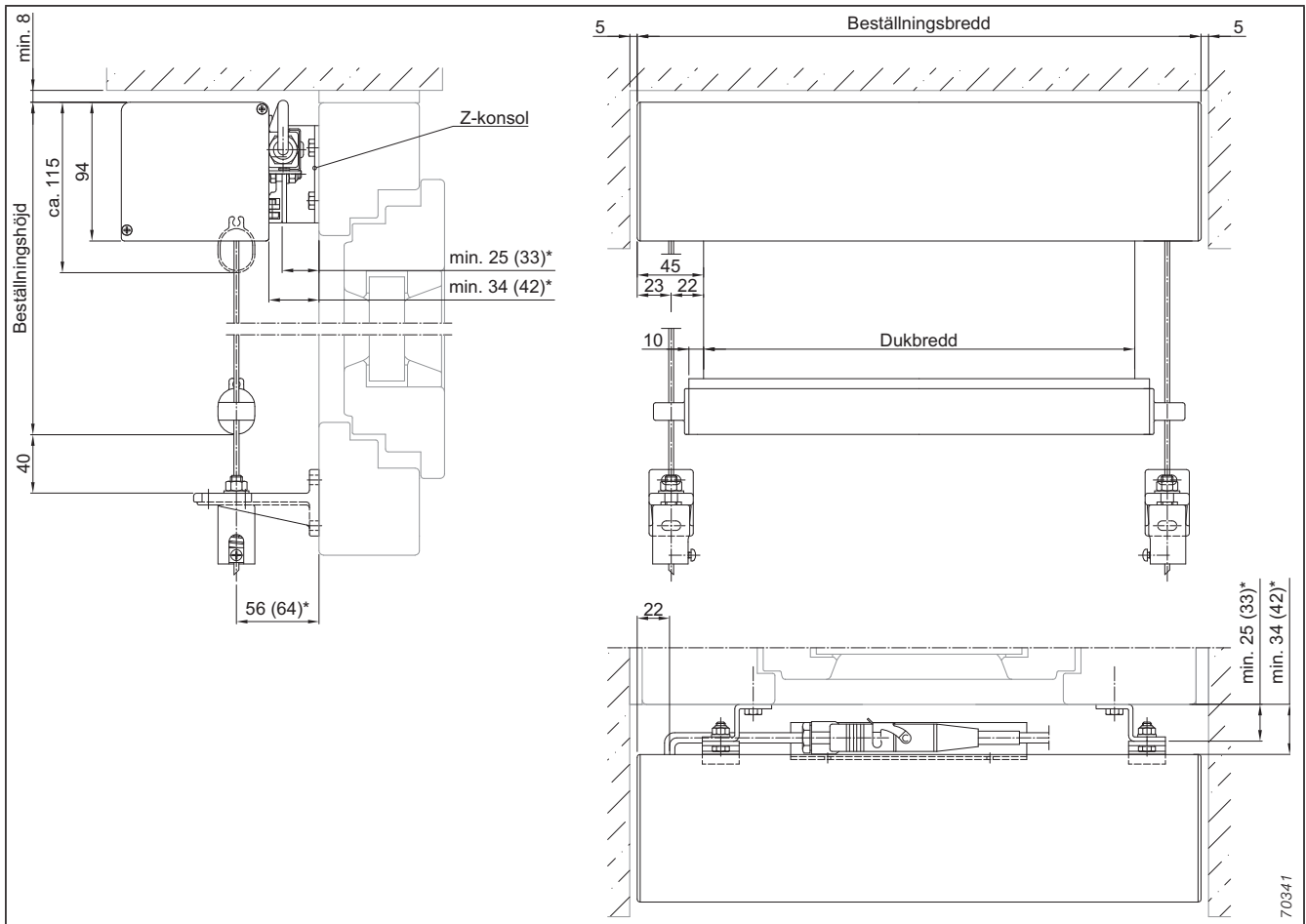


Bild 102: Enkelanläggning, med rullmekanism vänster, väggmontering, linstyrning med ledningsutgång baktill

* Klämmåttan gäller för EWFS resp. WMS mellankontakt

Användningsexempel

Vertikal markis 490

Variationer för placering av kontaktkopplingen

Anvisning: Placeringen av kontaktkopplingen ska tillhandahållas av kunden.

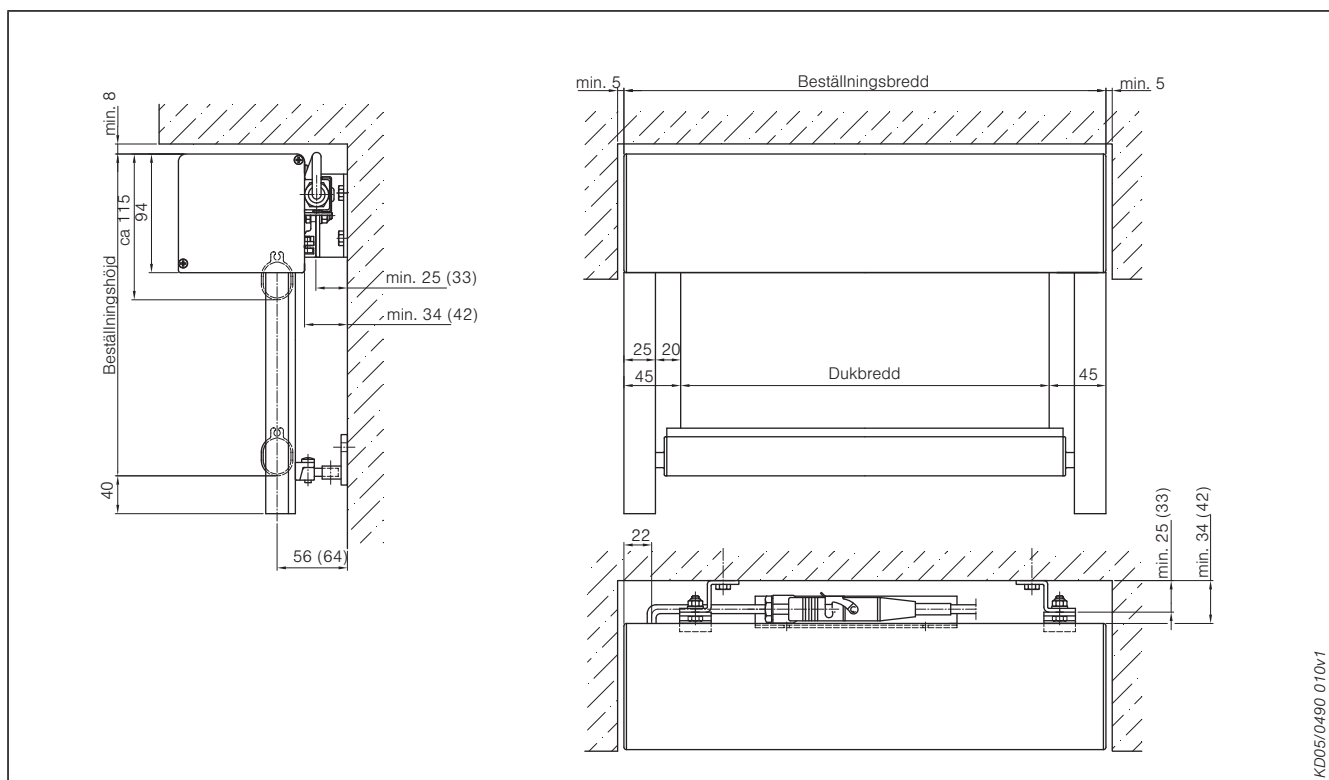


Bild 103: Enkelanläggning, med rullmekanism vänster (kan även levereras med rullmekanism höger), väggmontering, styrskena, med ledningsutgång baktill

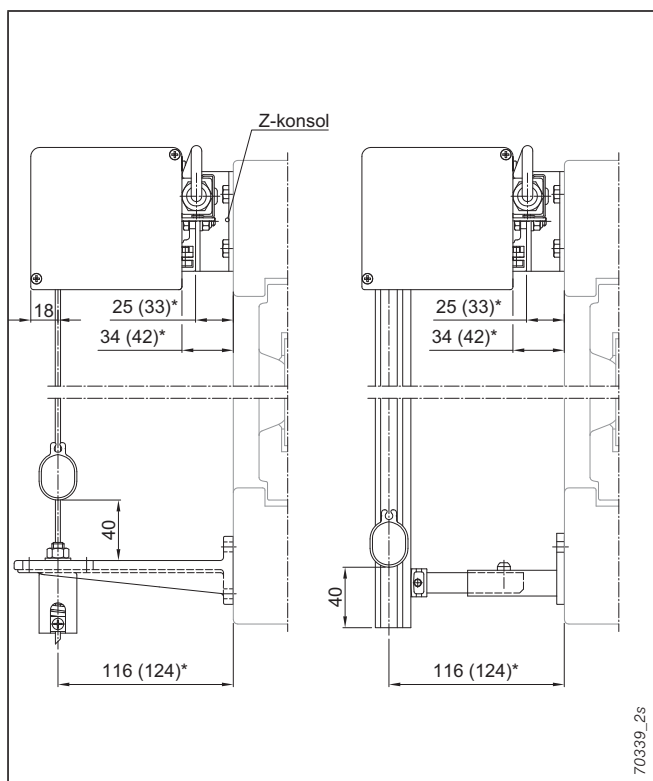


Bild 104: Med rullmekanism höger (kan även levereras med rullmekanism vänster), väggmontering, linstyrning, styrskena

* Klämmåtten gäller för EWFS resp. WMS mellankontakt

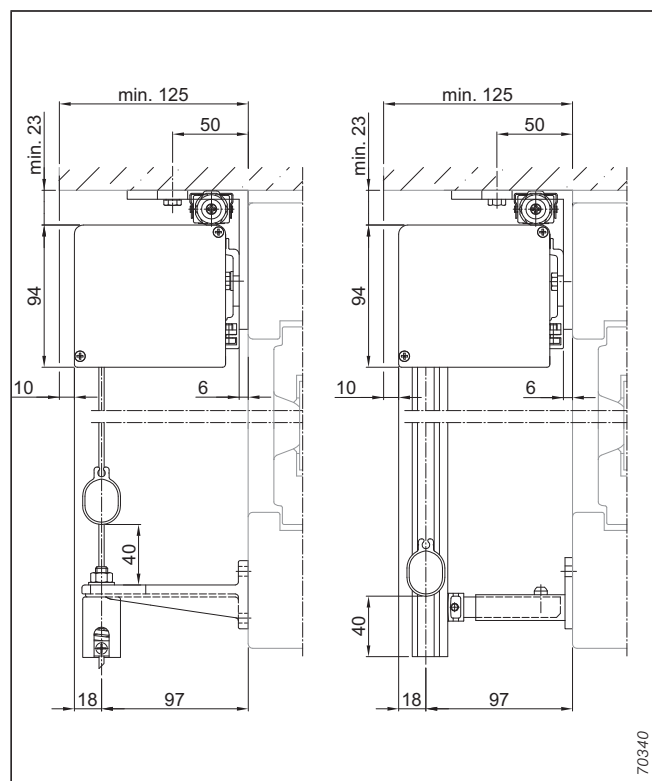


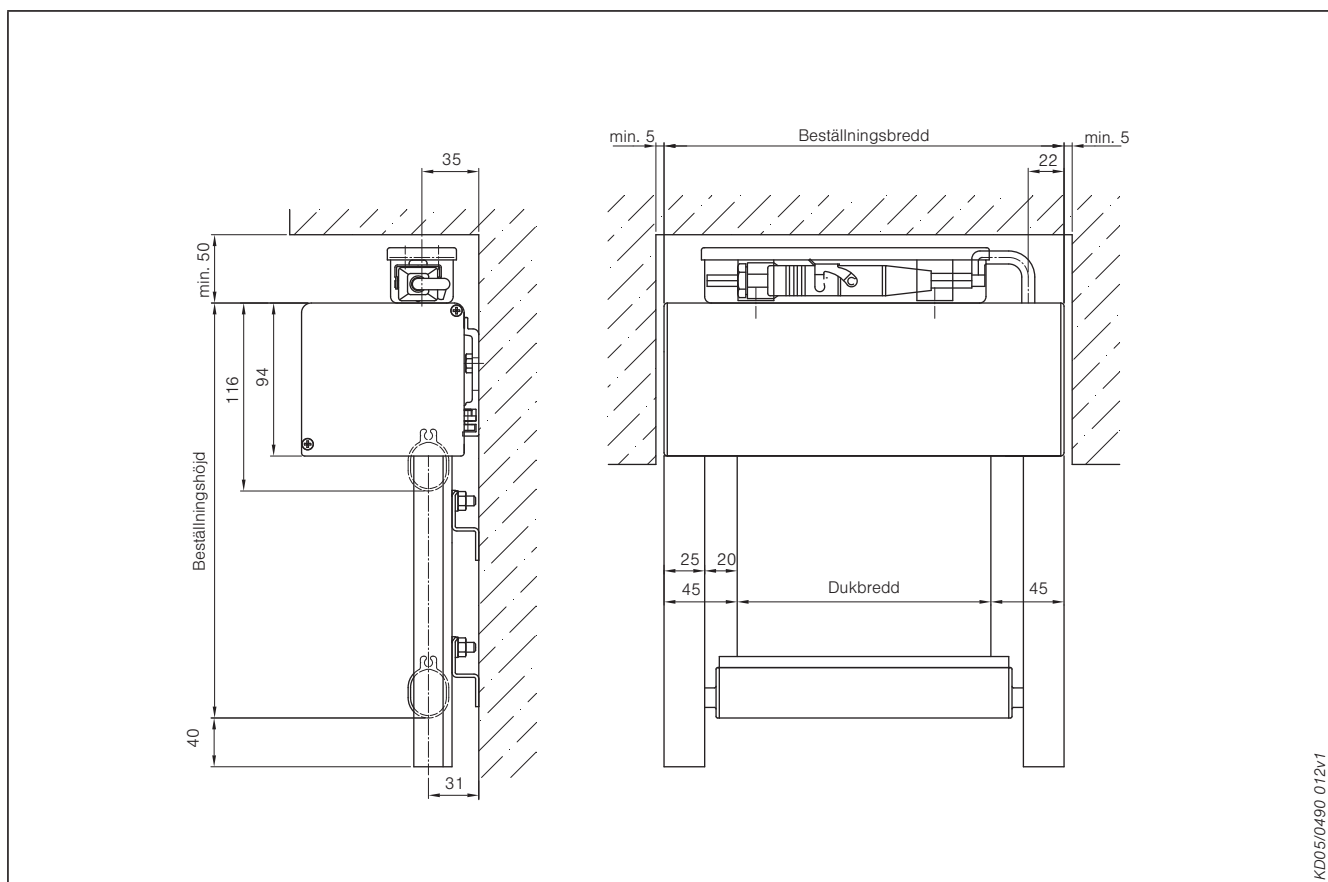
Bild 105: Med rullmekanism höger (kan även levereras med rullmekanism vänster), takmontering, linstyrning, styrskena

Användningsexempel

Vertikal markis 490

Variationer för placering av kontaktkopplingen

Anvisning: Placeringen av kontaktkopplingen ska tillhandahållas av kunden!



KD05/0490 012v1

Bild 106: Enkelanläggning, med rullmekanism vänster (kan även levereras med rullmekanism höger), väggmontering, styrskena, ledningsutgång upptill

Detaljer

Vertikal markis 490

Drivningsvariationer

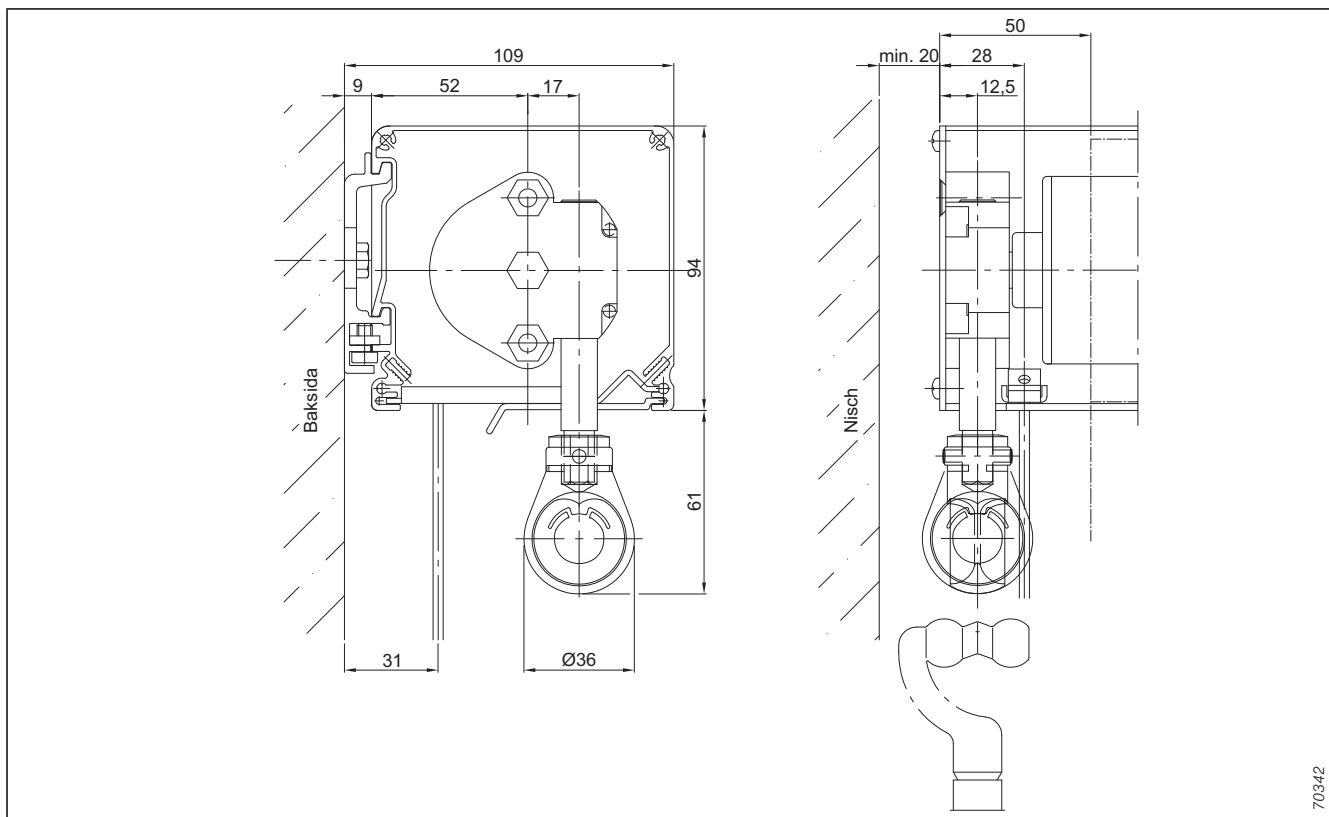


Bild 107: Växel med ögla, manövrering sett från panelens baksida, med rullmekanism vänster (kan även levereras med rullmekanism höger)

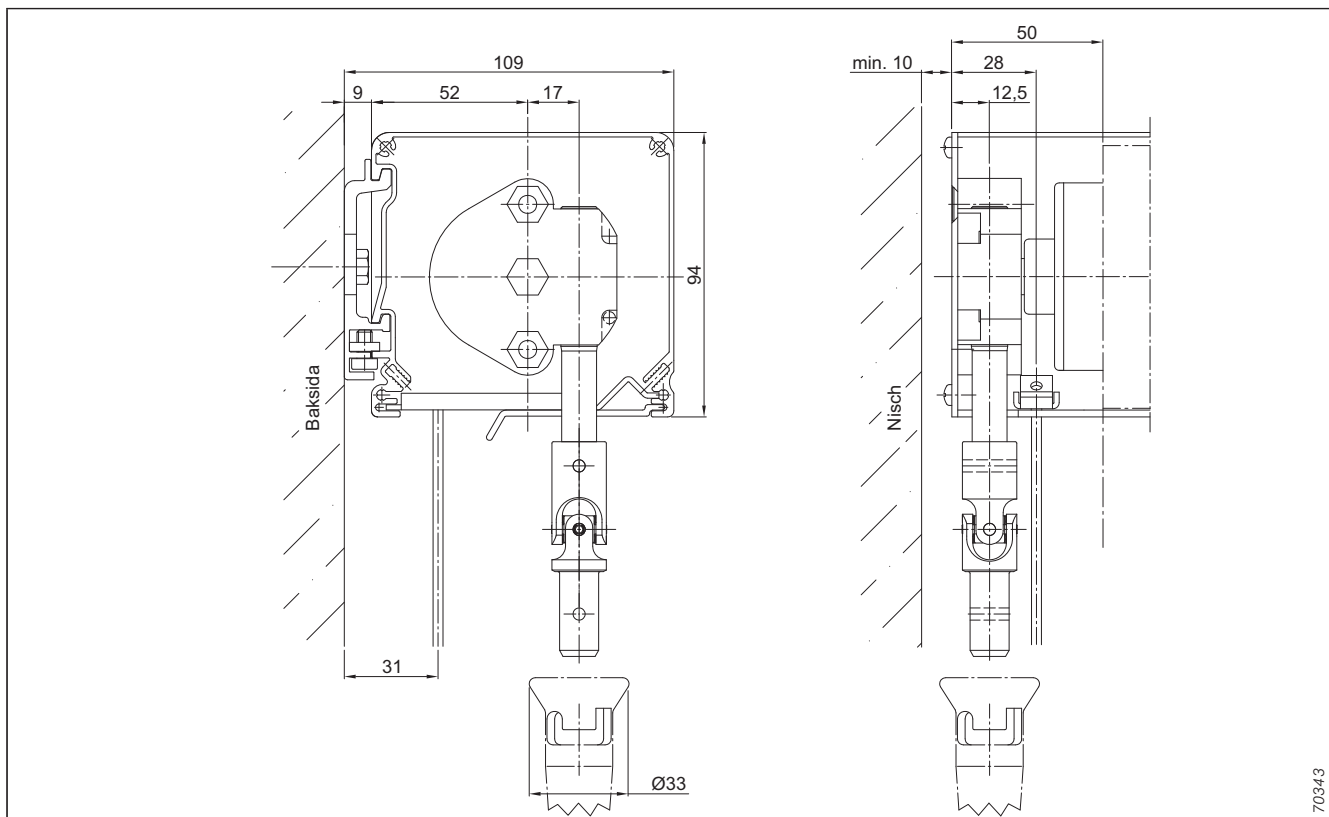


Bild 108: Växel med kardanknut, manövrering sett från panelens baksida, med rullmekanism vänster (kan även levereras med rullmekanism höger)

Detaljer

Vertikal markis 490

Drivningsvariationer

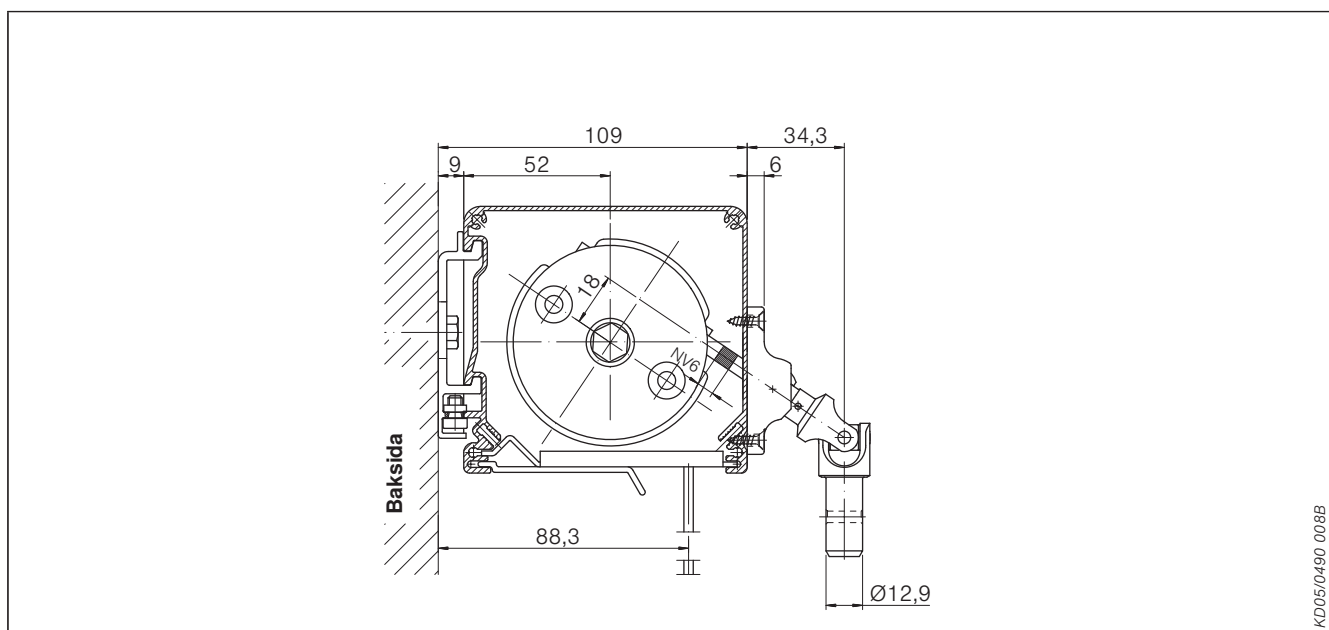


Bild 109: Ledplattor på panelen – manövrering sett från panelens baksida. Med rullmekanism höger (kan även levereras med rullmekanism höger)

Detaljer

Vertikal markis 490 Ändläggesituationer

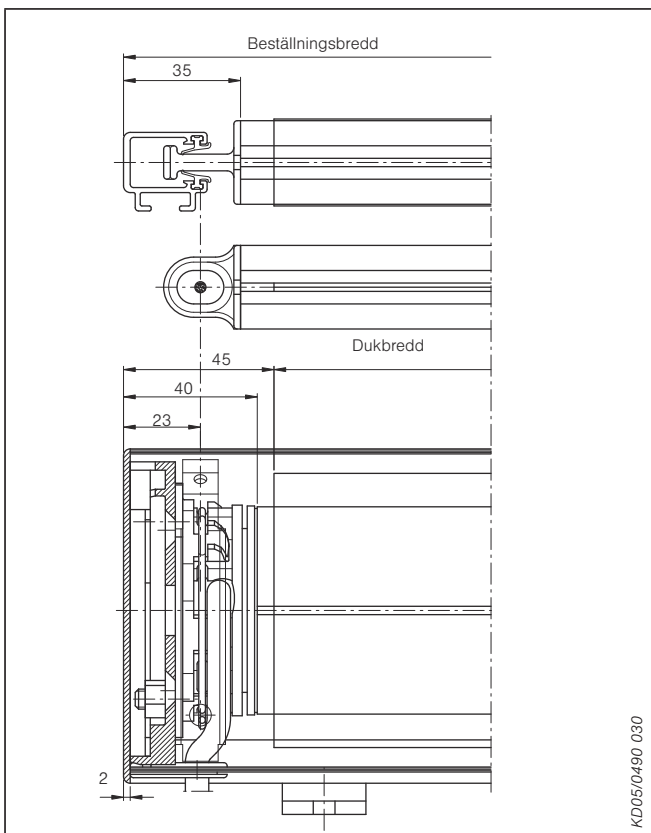


Bild 110: Motorsida

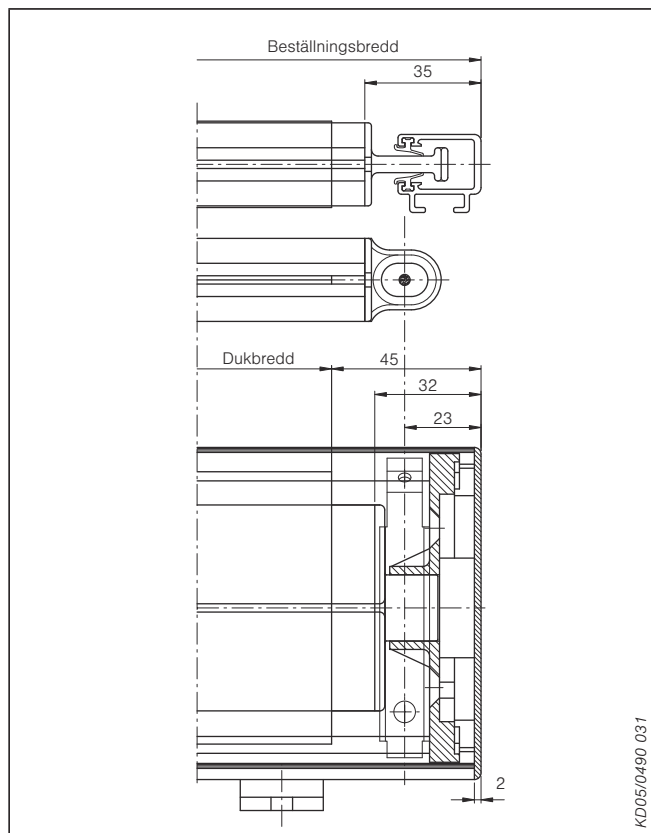


Bild 111: Lager

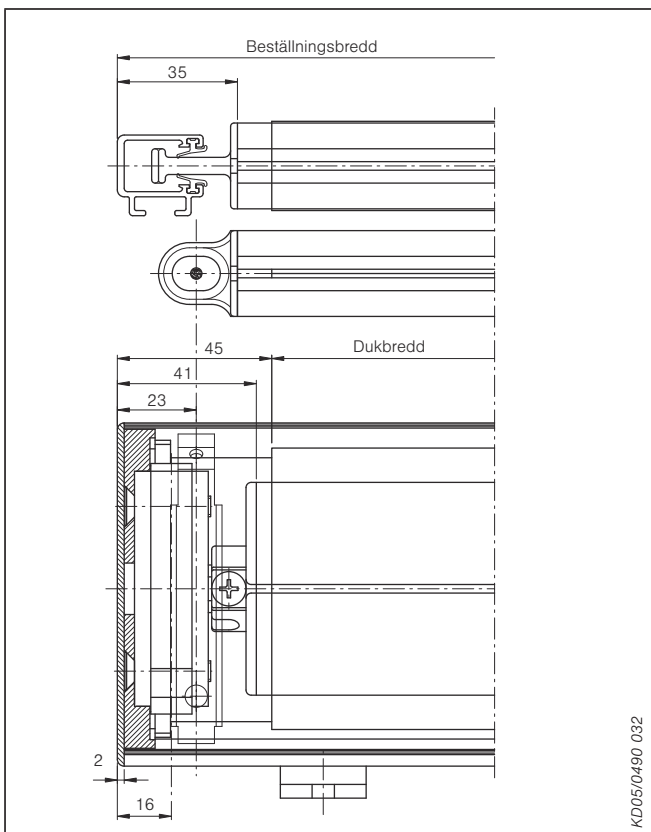


Bild 112: Växel

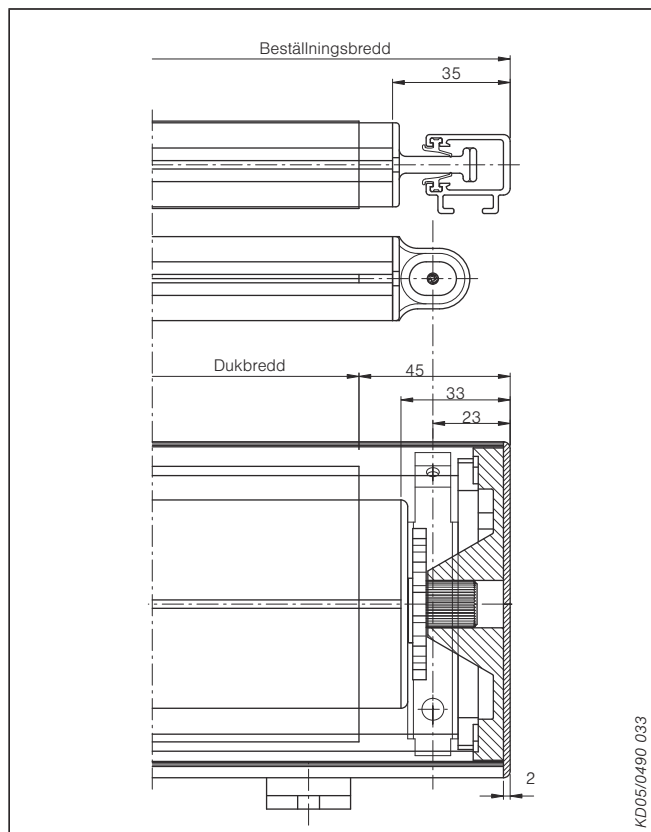


Bild 113: Spindelspär

Detaljer

Vertikal markis 490

Kopplingsmöjligheter och seriekoppling av flera anläggningar

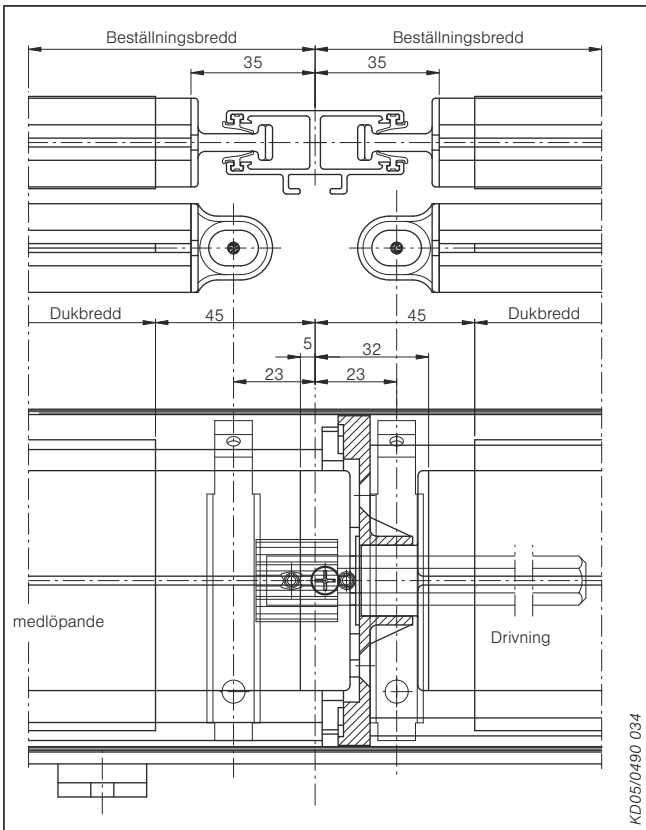


Bild 114: Koppling, genomgående panel – standard

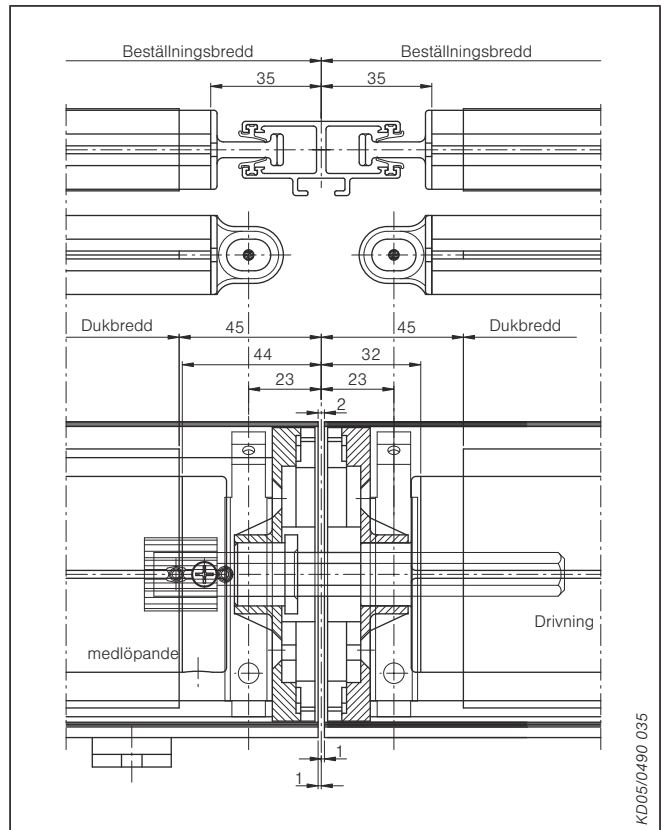


Bild 115: Koppling, enkelpaneler – standard

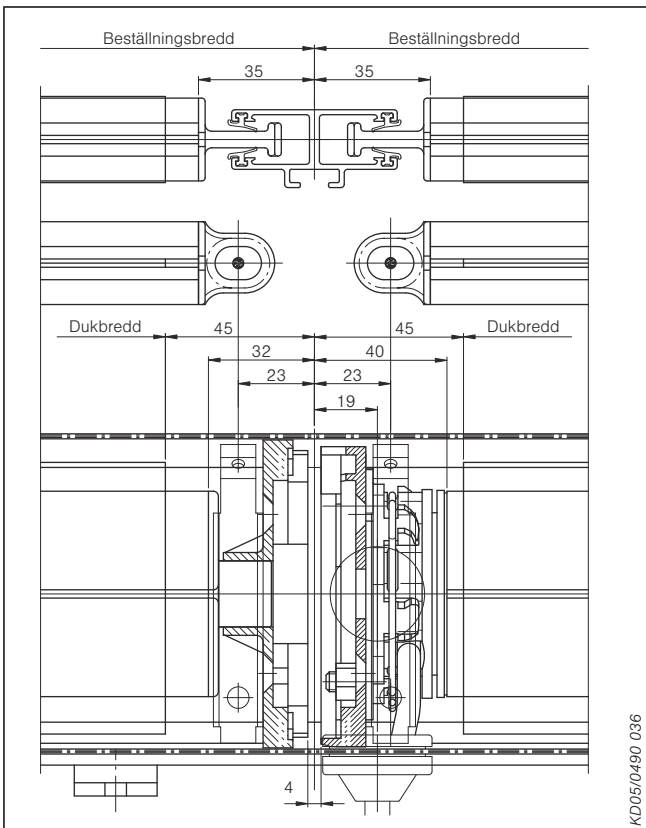


Bild 116: Motor – lager centrum

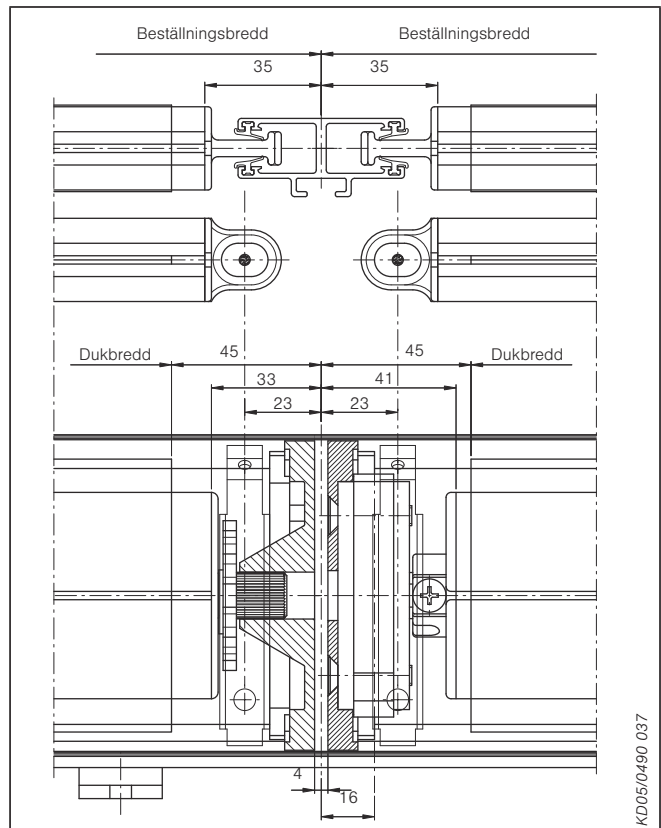


Bild 117: Växel – spindelspär centrum

Detaljer

Vertikal markis 490

Drivningsmöjligheter

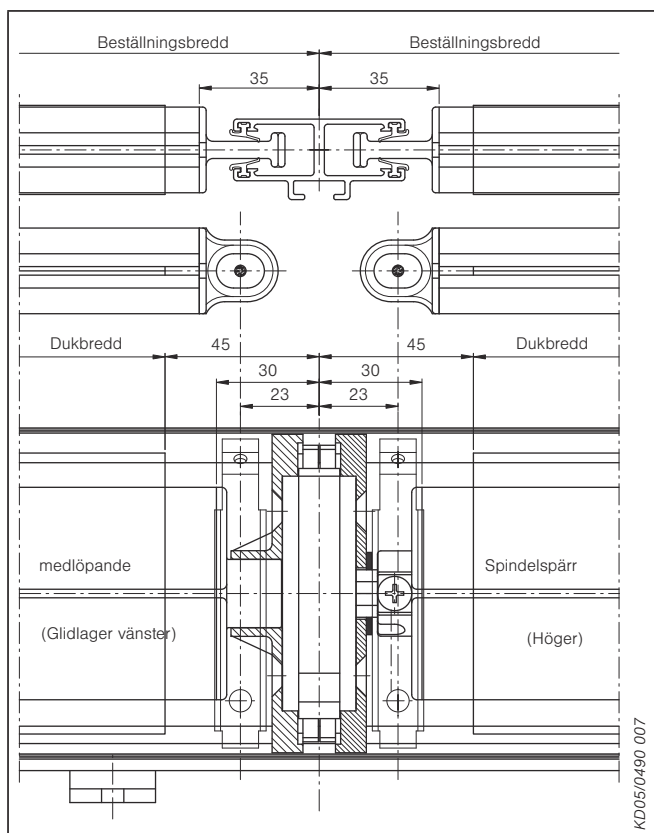


Bild 118: Mittväxel

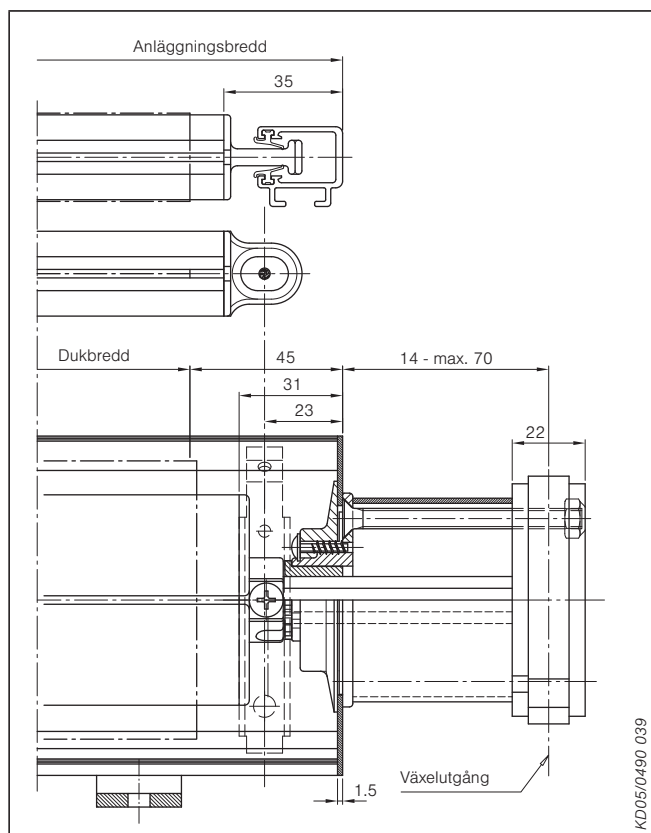
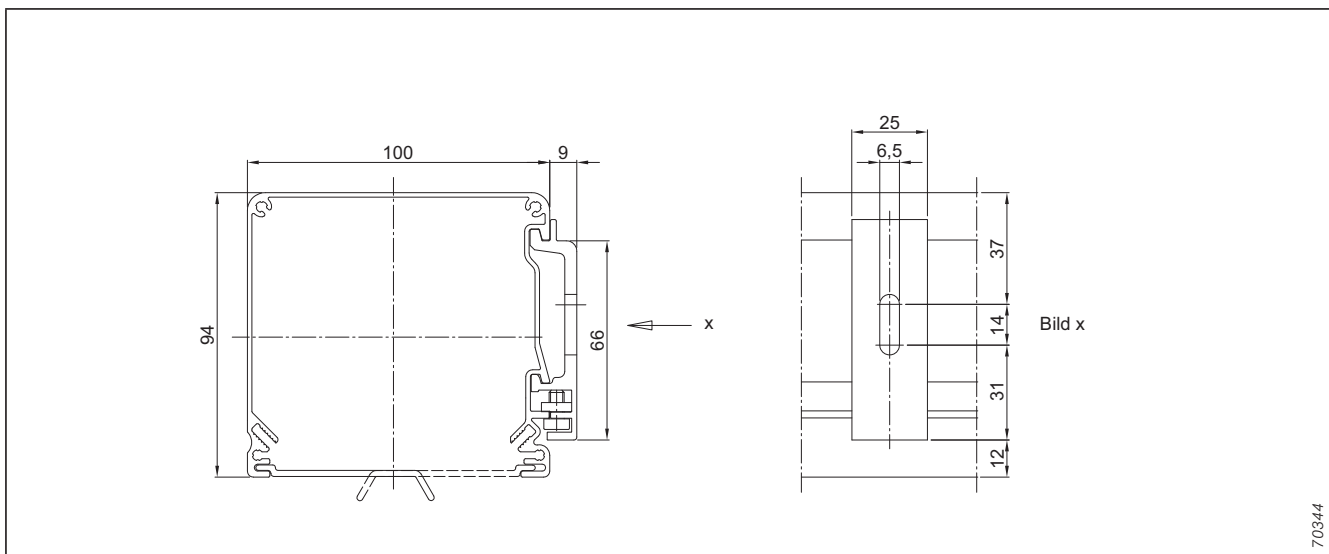


Bild 119: Utanpåliggande växel

Detaljer

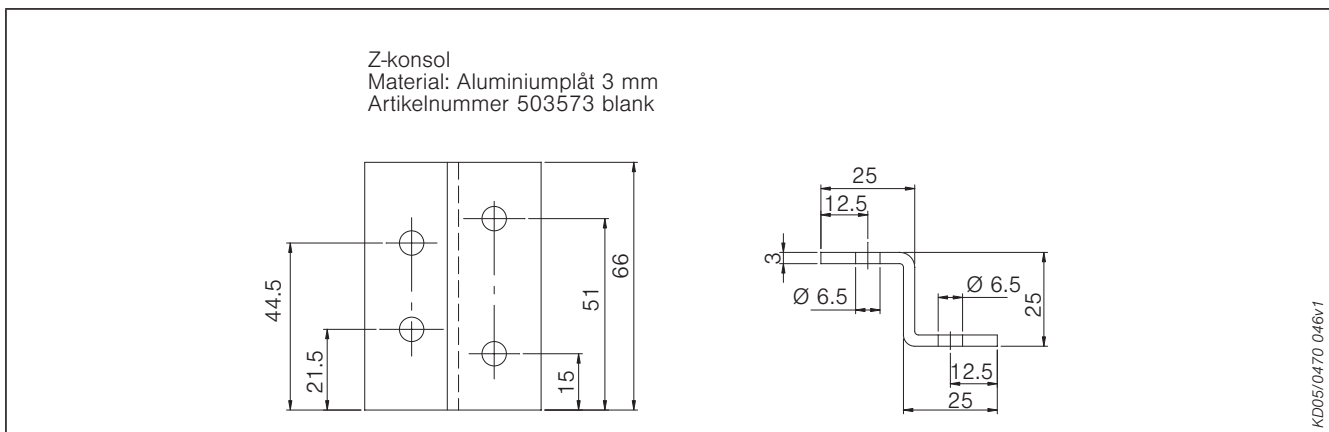
Vertikal markis 490

Vägg-/takmontering



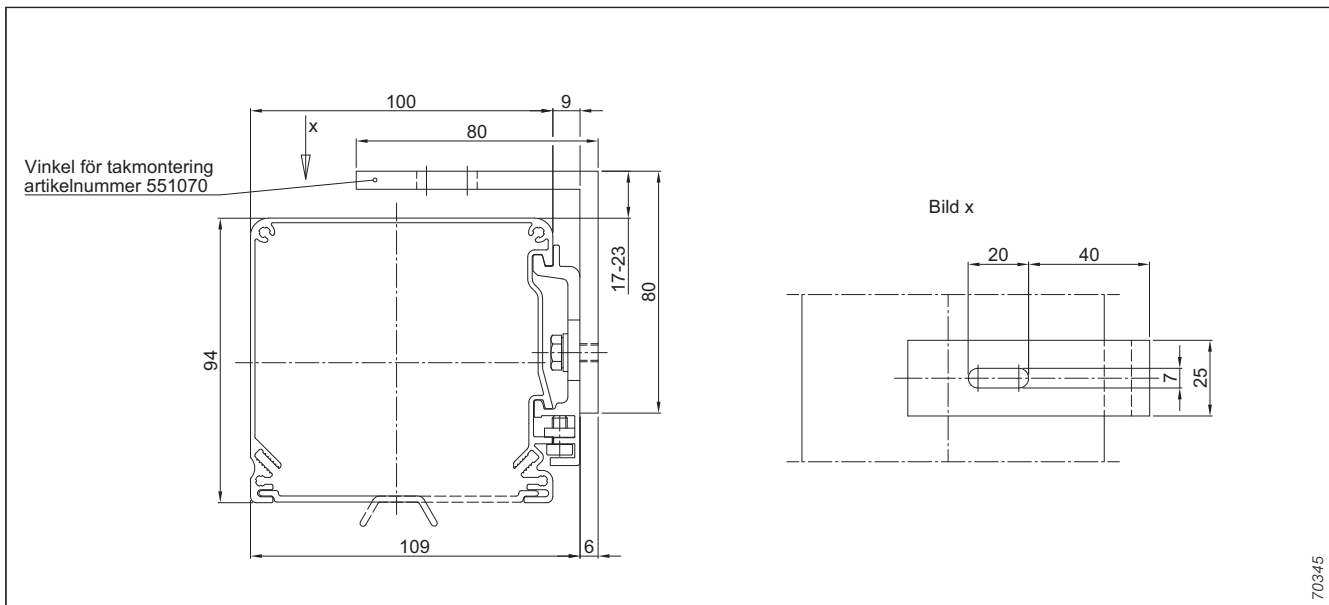
70344

Bild 120: Panel typ 490 – väggmontering



KD05/0470 046v1

Bild 121: Z-konsol vid väggmontering



70345

Bild 122: Panel typ 490 – takmontering