

Teknik

Fönstermarkiser



Der SonnenLichtManager

Gäller från 1. mars 2017



Teknik

Fönstermarkiser

Allmän anvisning

Teknik, gäller från den 2017-03-01.

I och med publiceringen av dessa dokument förlorar alla tidigare motsvarande dokument sin giltighet.

Våra allmänna affärsvillkor (AGBs) kan du läsa och ladda ner på under länken <http://www.warema.com/agb>.

Vi förbehåller oss rätten till ändringar som syftar till tekniska förbättringar. Text- och grafikdelarna i dessa dokument har tagits fram med särskild noggrannhet. För eventuella (tryck-)fel, misstag som trots allt kan finnas, och dess påföljder, övertas inget ansvar.

Våra produkter är specialtillverkade eller måttbeställda och kan därmed varken bytas eller återlämnas.

Säkerhetsanvisningar

Se den detaljerade informationen i den tekniska dokumentationen resp. i monterings- och bruksanvisningen.

Ansvarig utgivare

WAREMA International GmbH
Nordring 2
97828 Marktheidenfeld
Tyskland

WAREMA och WAREMA loggan är registrerade varumärken tillhörande WAREMA Renkhoff SE. Andra kännetecken som listas här är varumärken eller registrerade varumärken från respektive innehavare.

© WAREMA Renkhoff SE

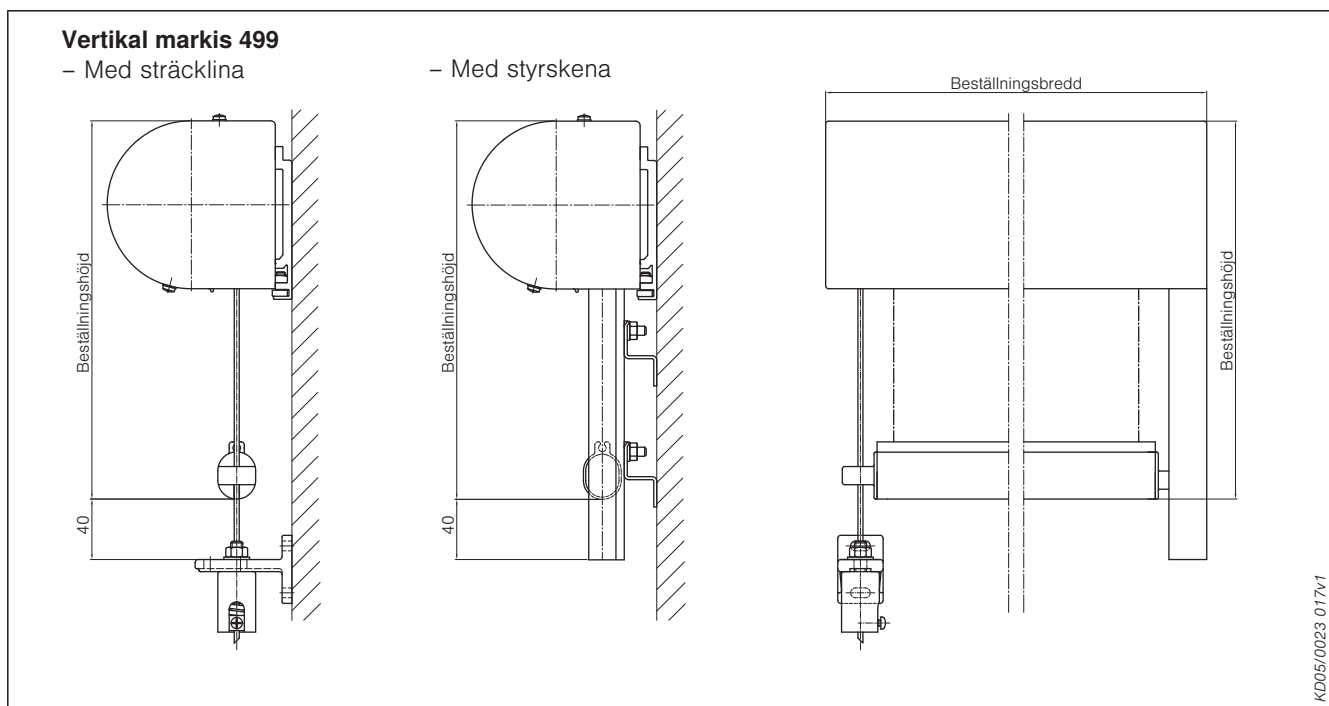


Bild 138: Måttanvisning vertikal markis 499

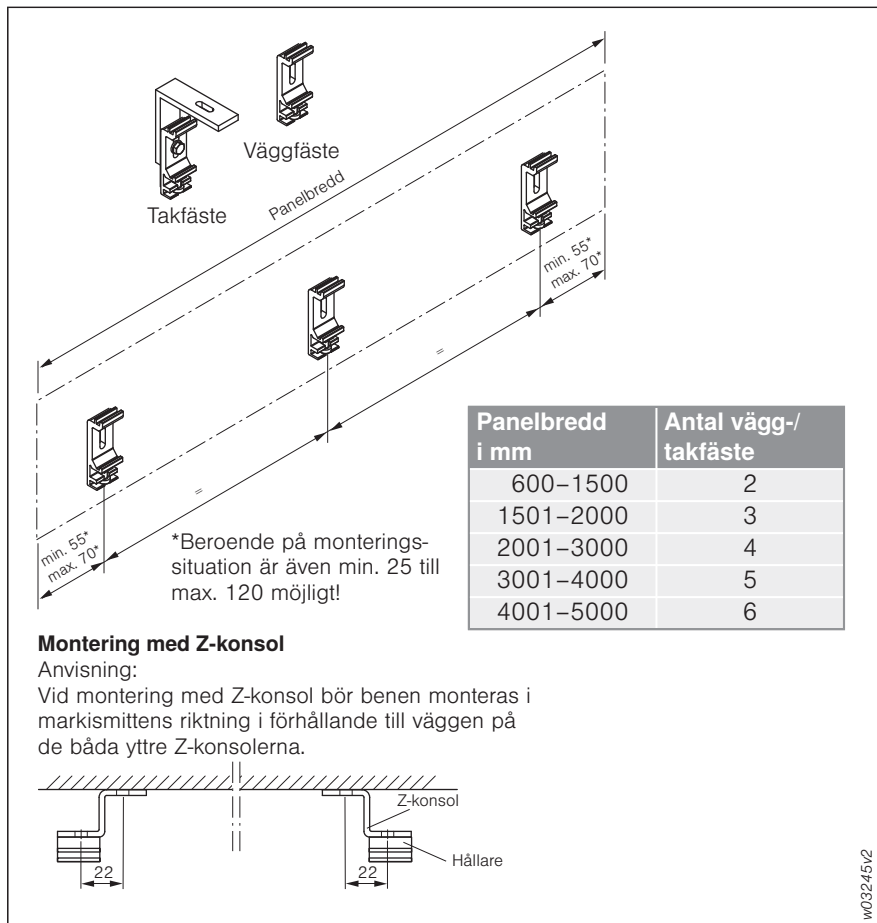


Bild 139: Måttanvisning för tak-/väggfäste

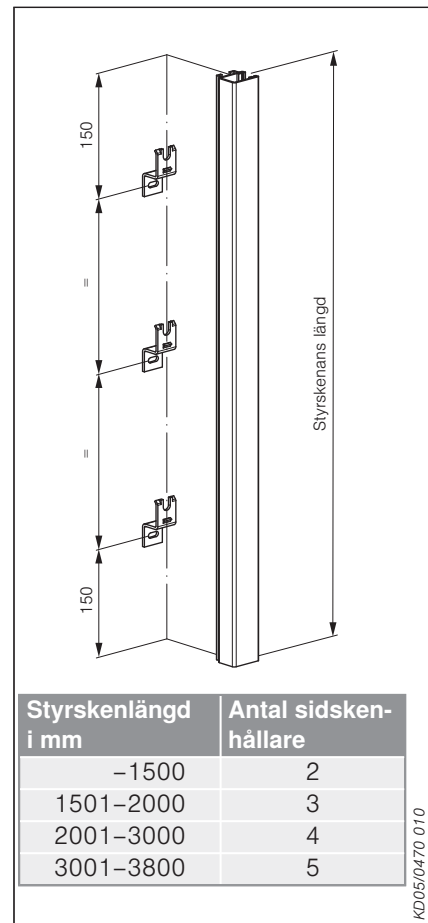


Bild 140: Måttanvisning sidskenhållare

Detaljer

Vertikal markis 499

Sträcklinehållare, fjäderspännare

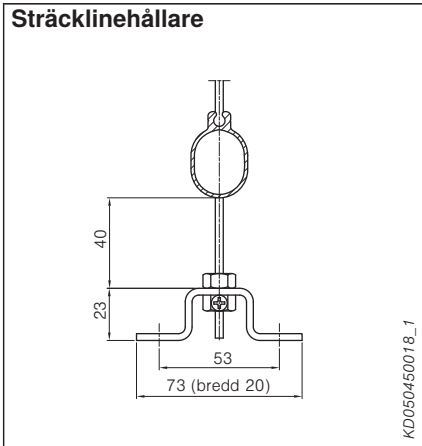


Bild 141: Sträcklinehållare

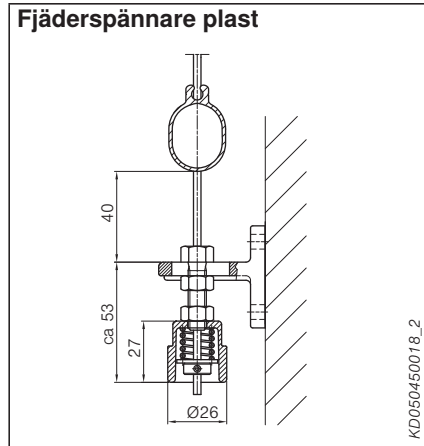


Bild 142: Fjäderspännare plast

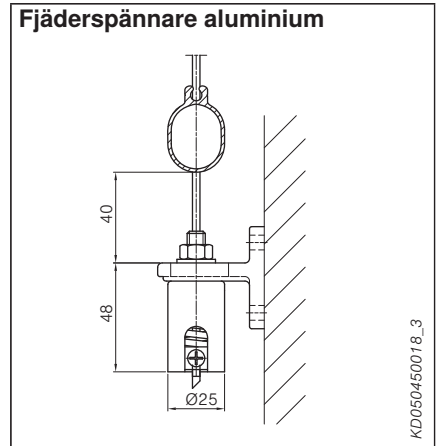


Bild 143: Fjäderspännare aluminium

Användningsexempel
Vertikal markis 499
Linstyrning

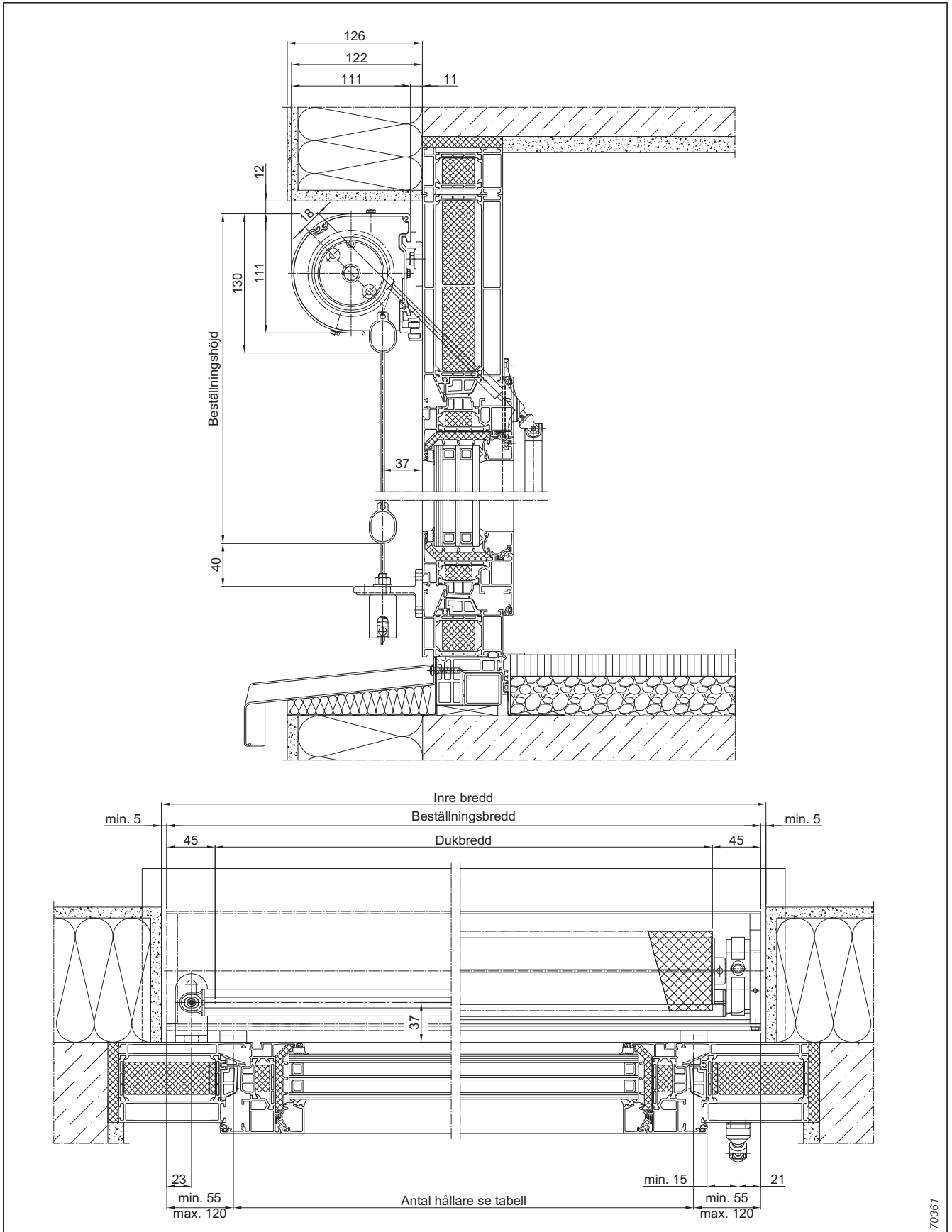


Bild 144: Vertikal markis 499 – linstyrning, vevdrift

Användningsexempel
Vertikal markis 499
Skenstyrning

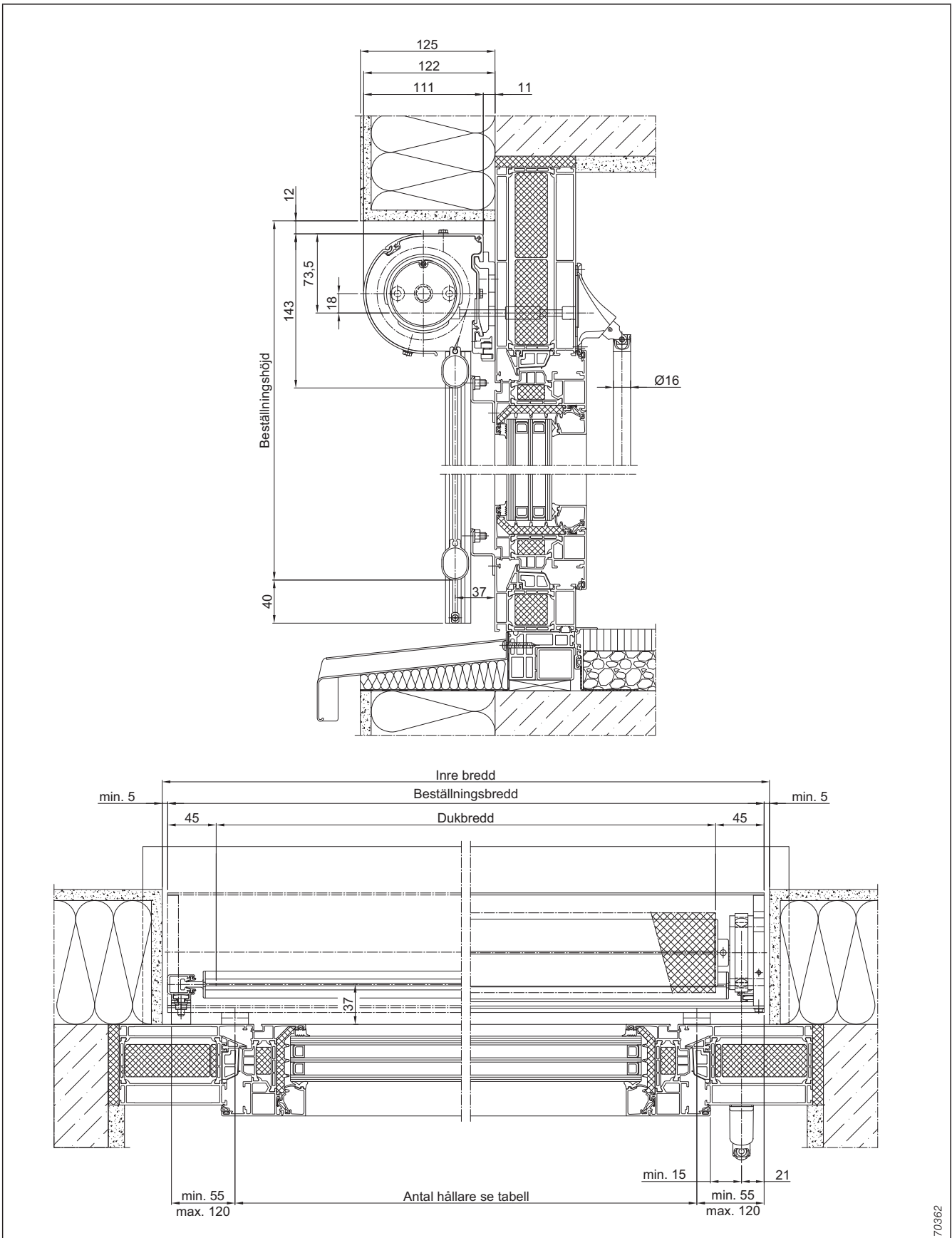


Bild 145: Vertikal markis 499 – skenstyrning, vevdrift

Användningsexempel
Vertikal markis 499
Linstyrning

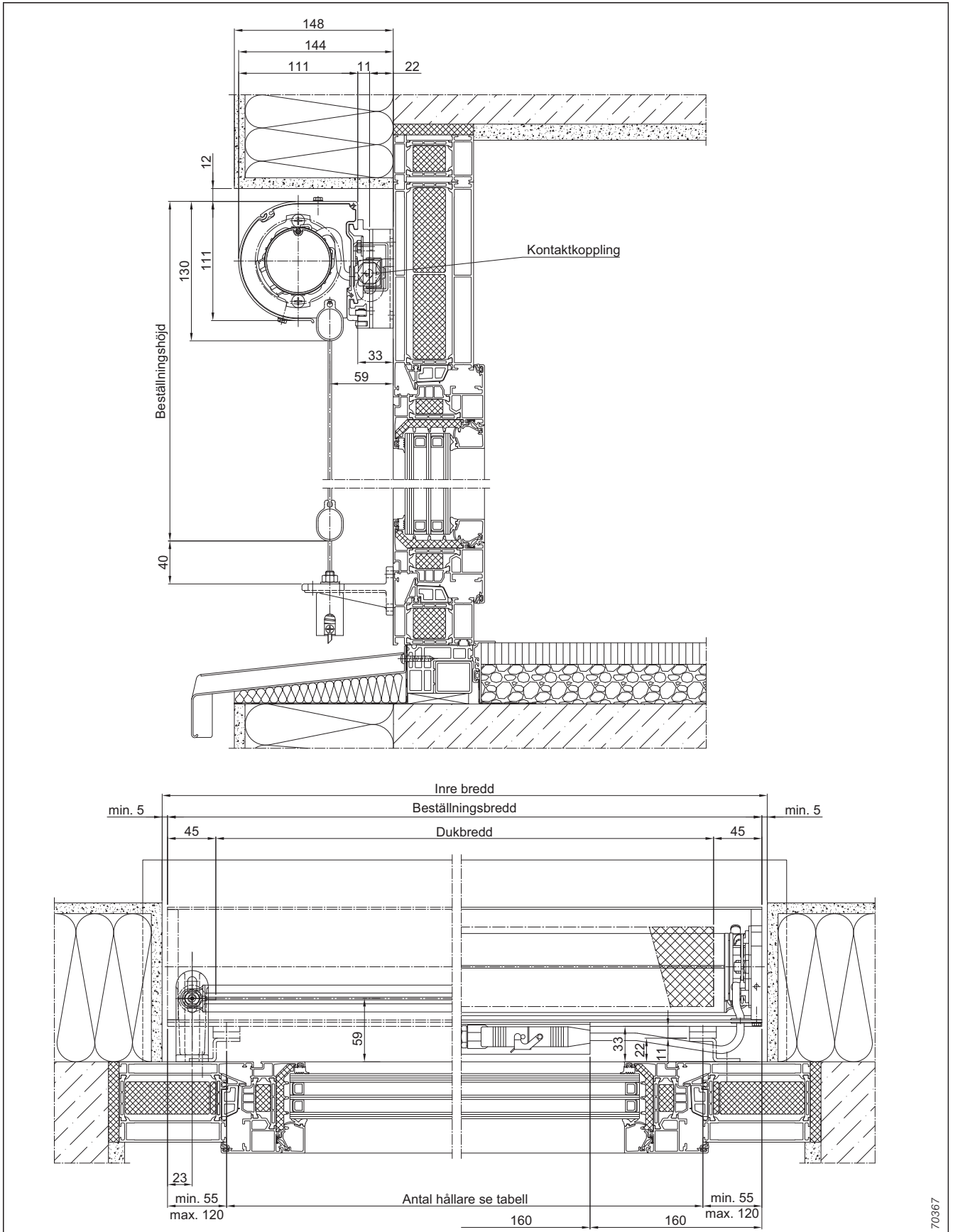


Bild 146: Vertikal markis 499 – linstyrning, motordrift

Användningsexempel

Vertikal markis 499

Skenstyrning

Anvisning: Med EWFS eller WMS mellankontakt ökar fasadavståndet med 8 mm!

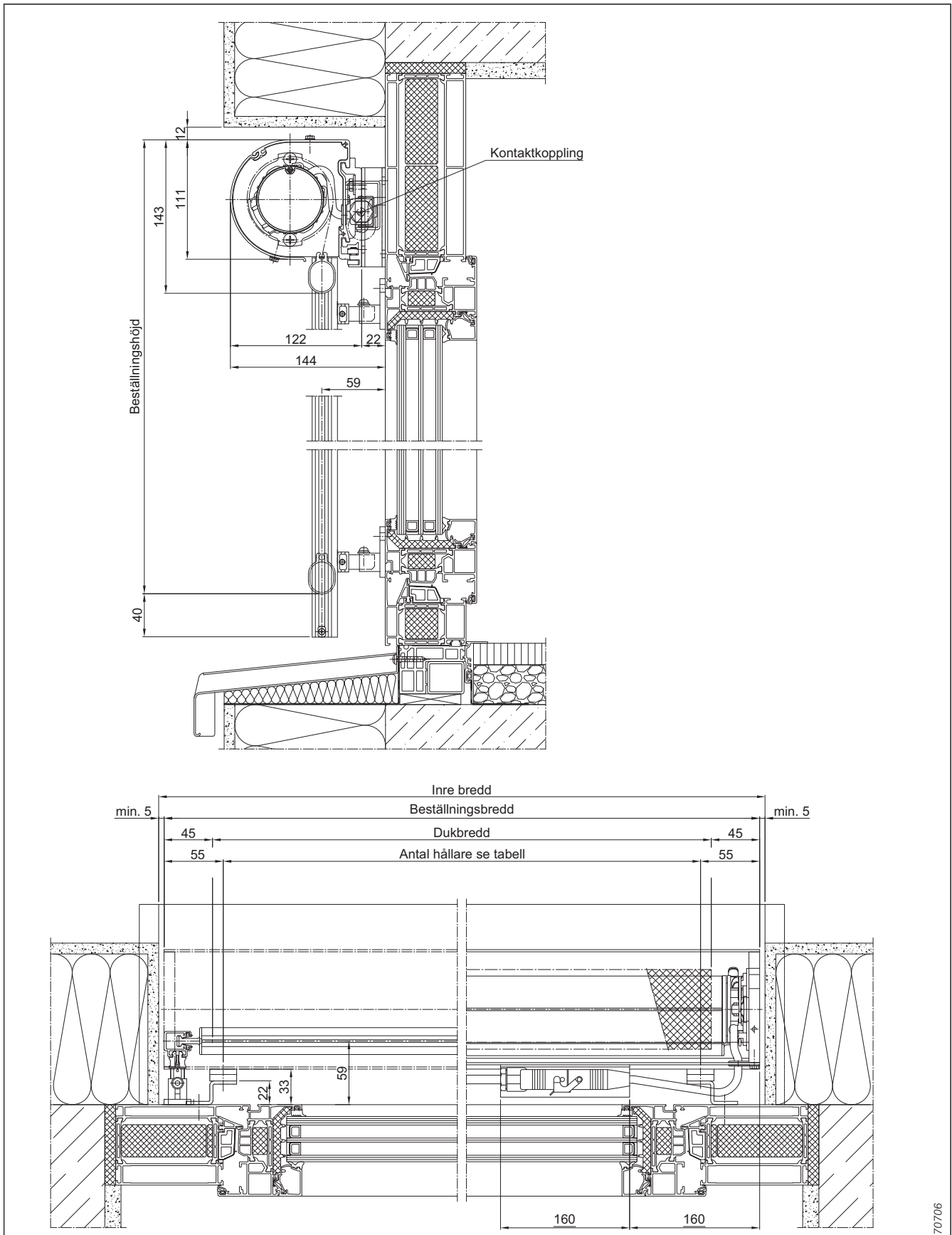


Bild 147: Vertikal markis 499 – skenstyrning, motordrift

Detaljer

Vertikal markis 499

Specialutförande med gängade ändstycken

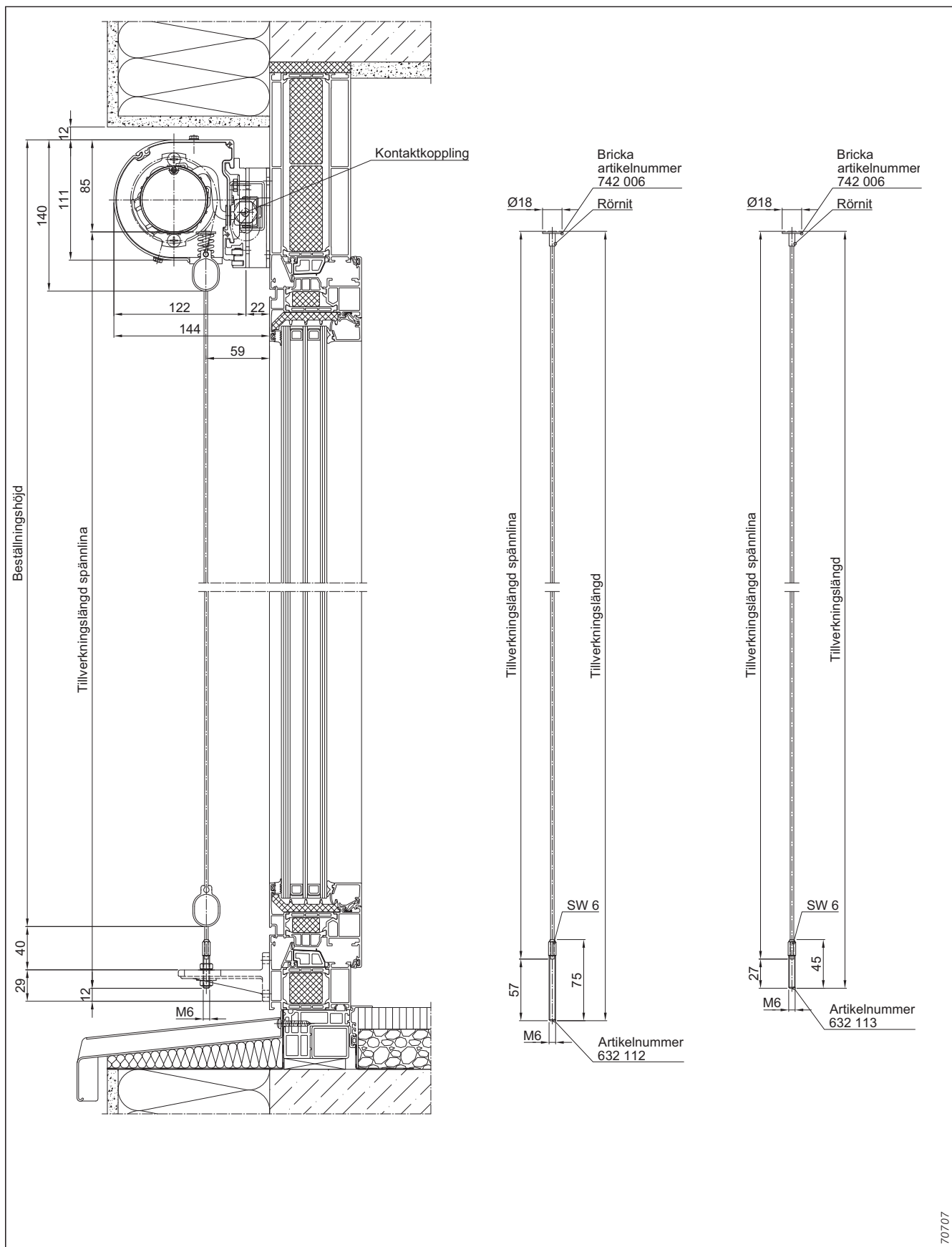


Bild 148: Vertikal markis 499 med gängat ändstycke, motordrift

Detaljer

Vertikal markis 499

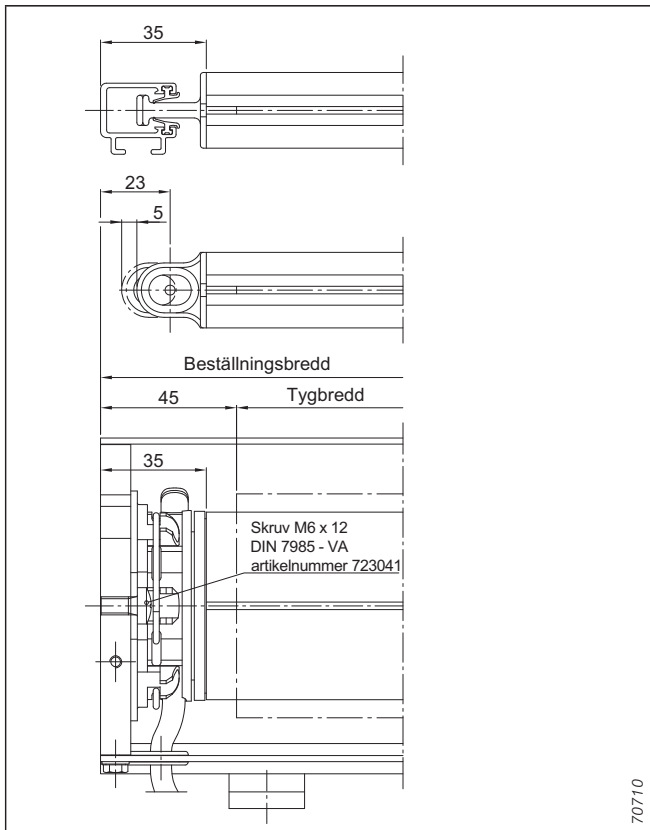


Bild 149: Motorsida

70710

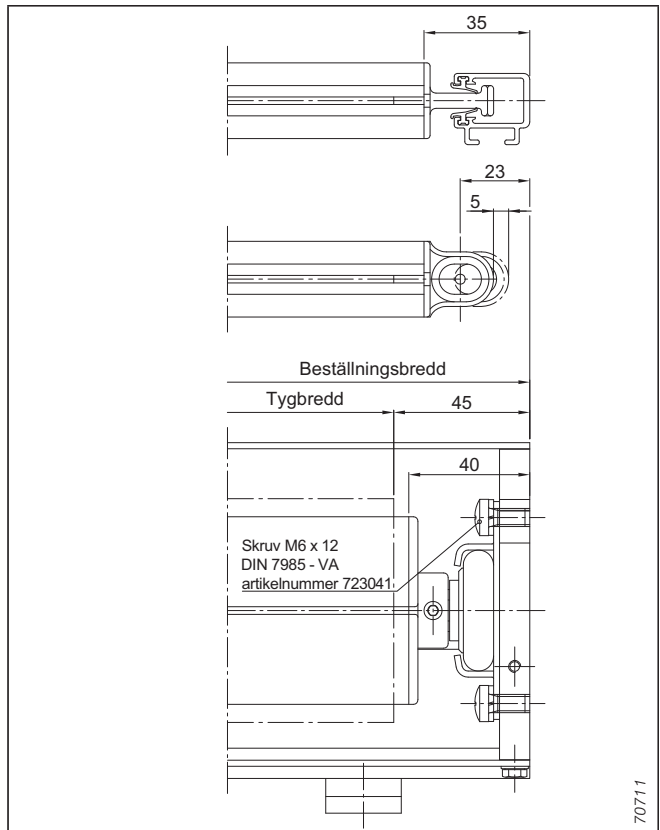


Bild 150: Lager

70711

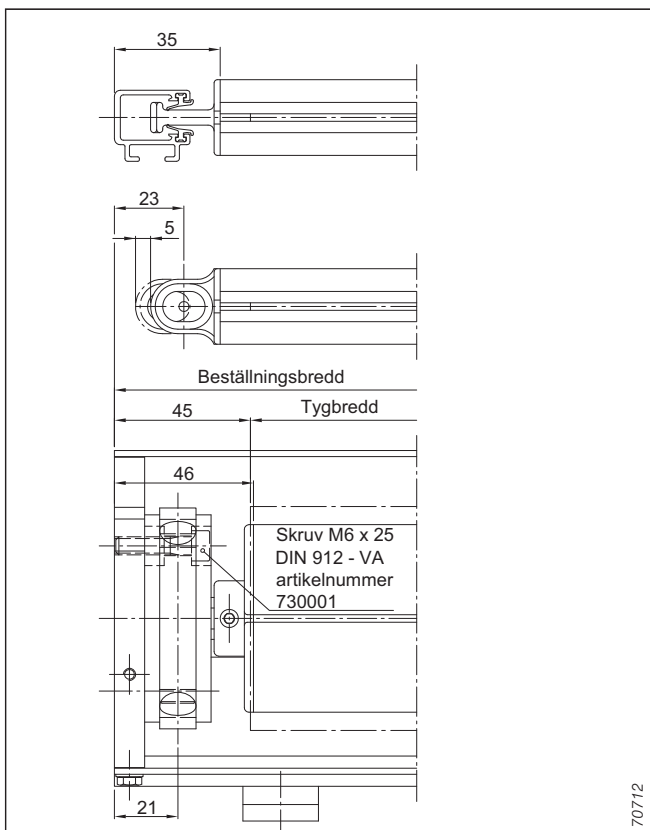


Bild 151: Växel

70712

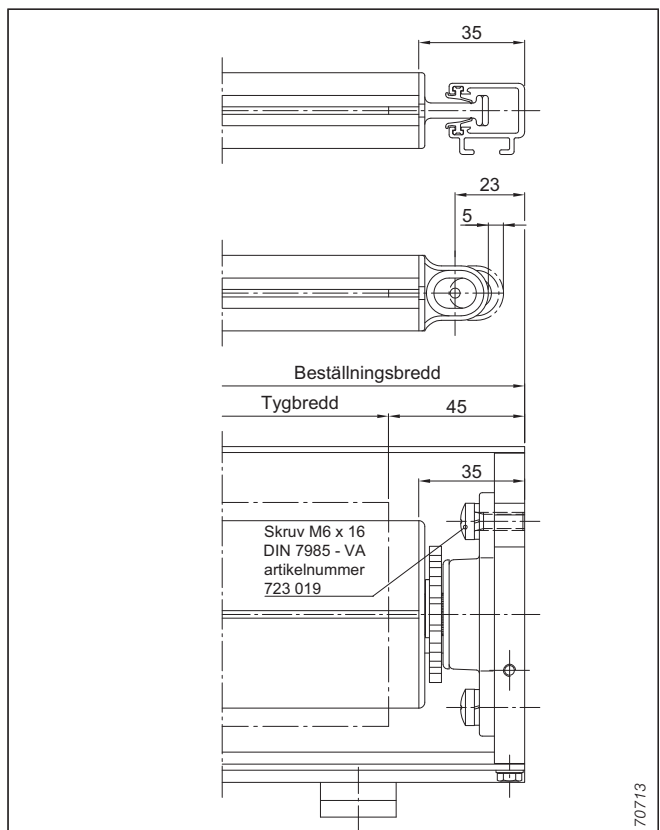


Bild 152: Spindelspär

70713

Detaljer

Vertikal markis 499

Med lin- eller skenstyrning

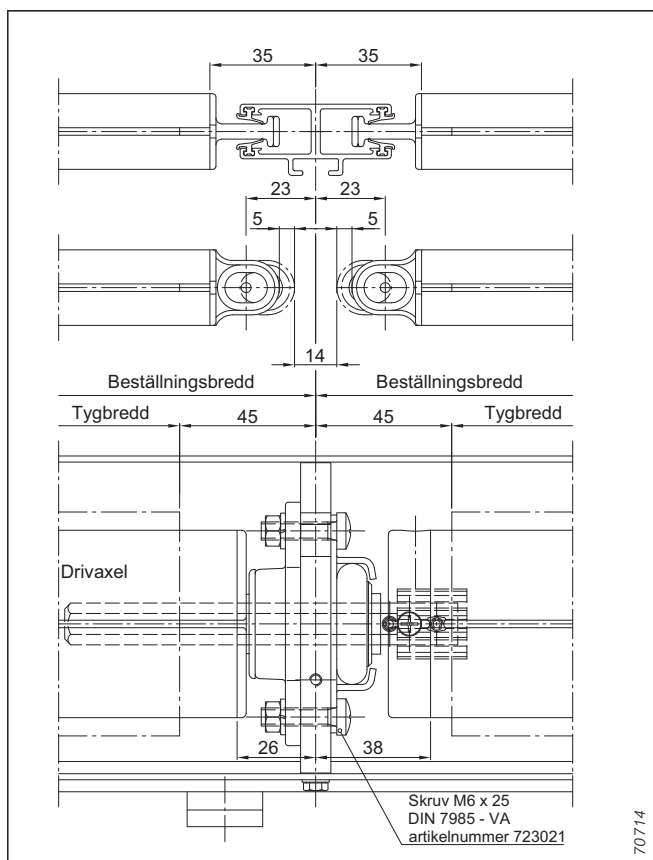


Bild 153: Kopplingsmöjligheter och seriekopplade anläggningar för typ 499: Koppling av genomgående panel

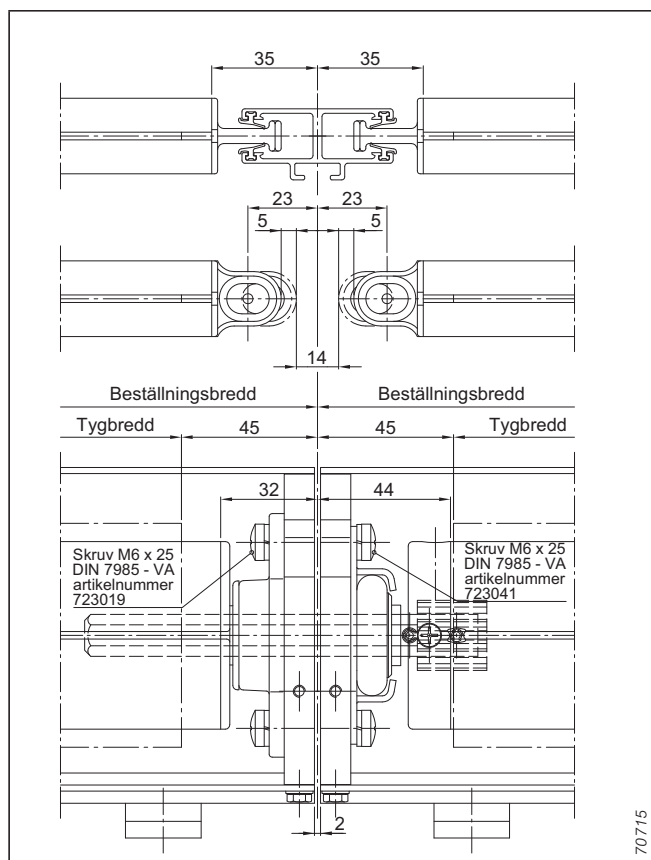


Bild 154: Kopplingsmöjligheter och seriekopplade anläggningar för typ 499: Koppling av enkelpaneler standard

Detaljer

Vertikal markis 499

Med lin- eller skenstyrning

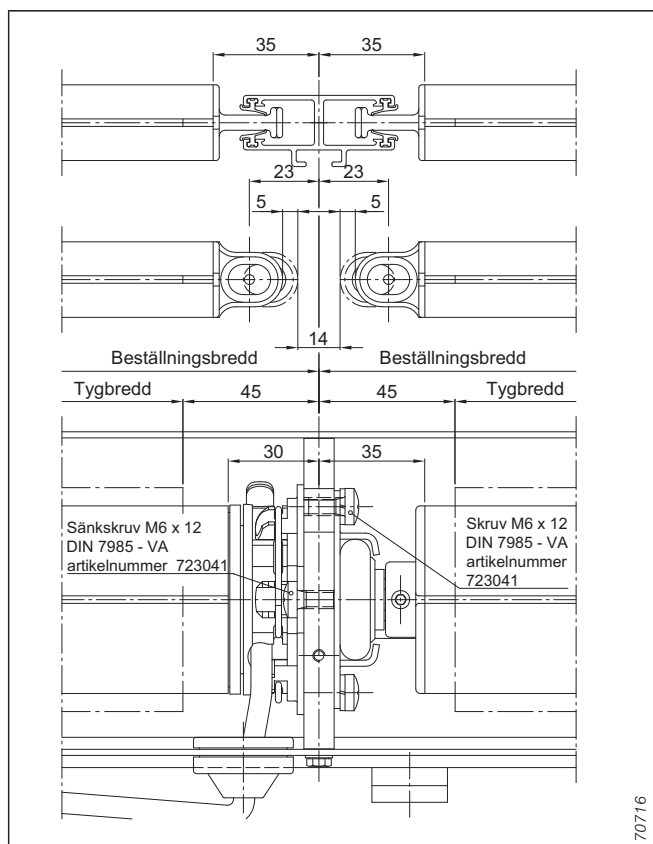


Bild 155: Kopplingsmöjligheter och seriekopplade anläggningar för typ 499: motor – lager centrum genomgående panel

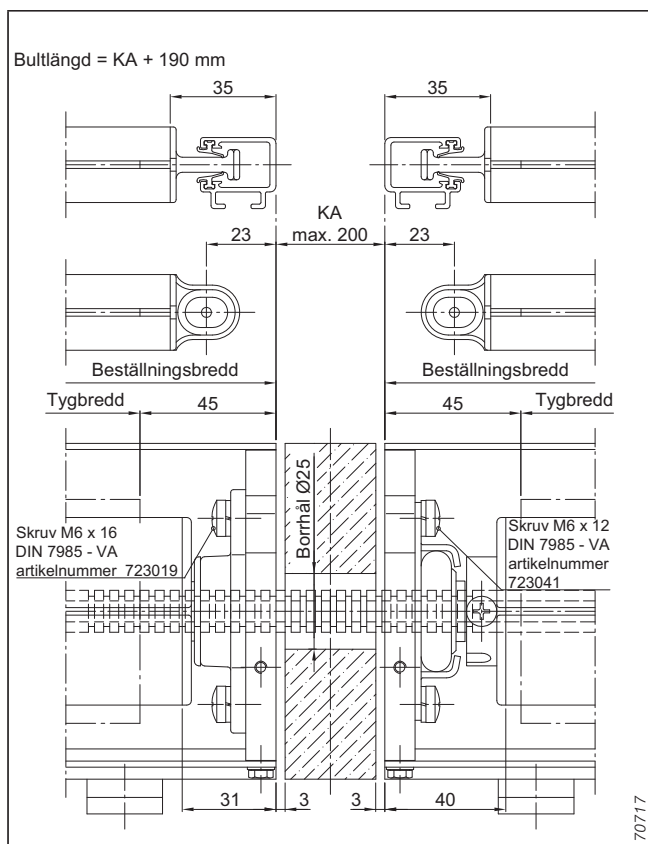


Bild 156: Kopplingsmöjligheter och seriekopplade anläggningar för typ 499: Koppling med avstånd enkelpanel. Observera! Max. 2 persienner kan kopplas.

Detaljer

Paneler typ 499 – typ 46.3

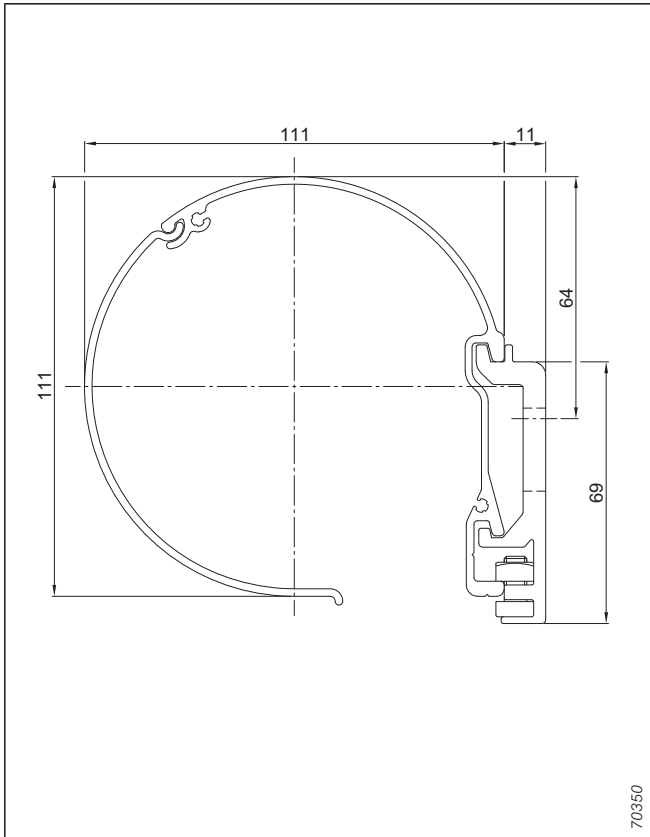


Bild 157: Vägghmontering typ 46.3

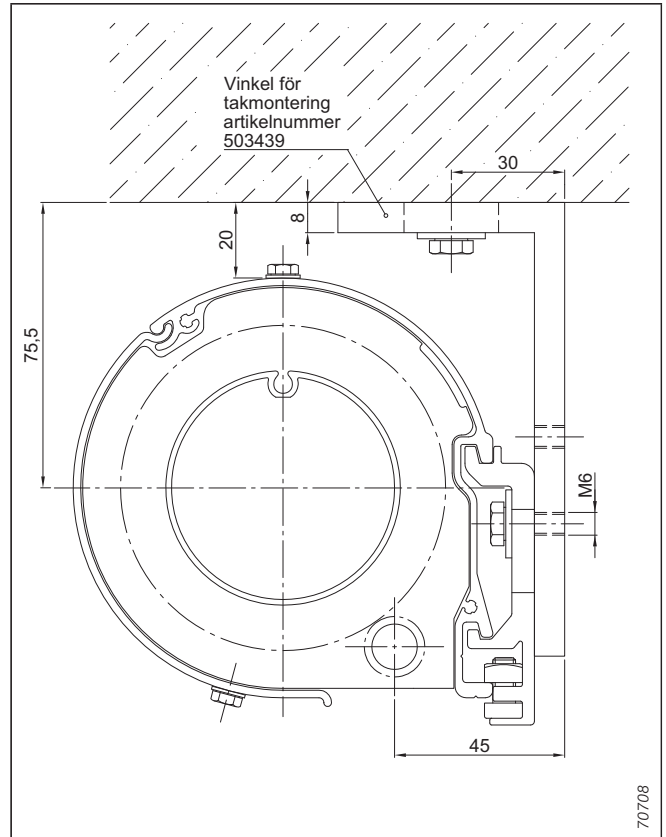


Bild 158: Vägghmontering typ 46.3

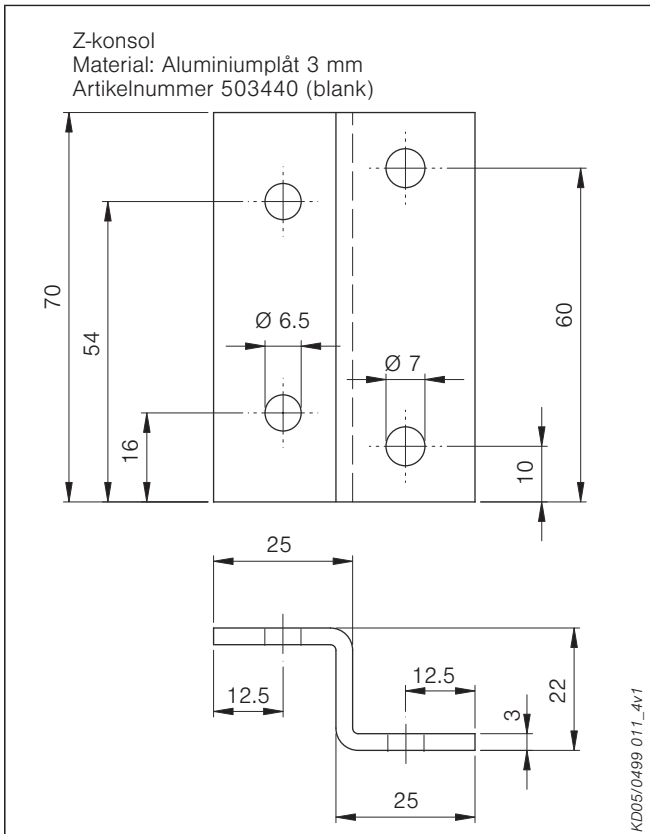


Bild 159: Z-konsol för distansmontering för väggfästen

Detaljer

Paneler typ 499 – typ 48.3

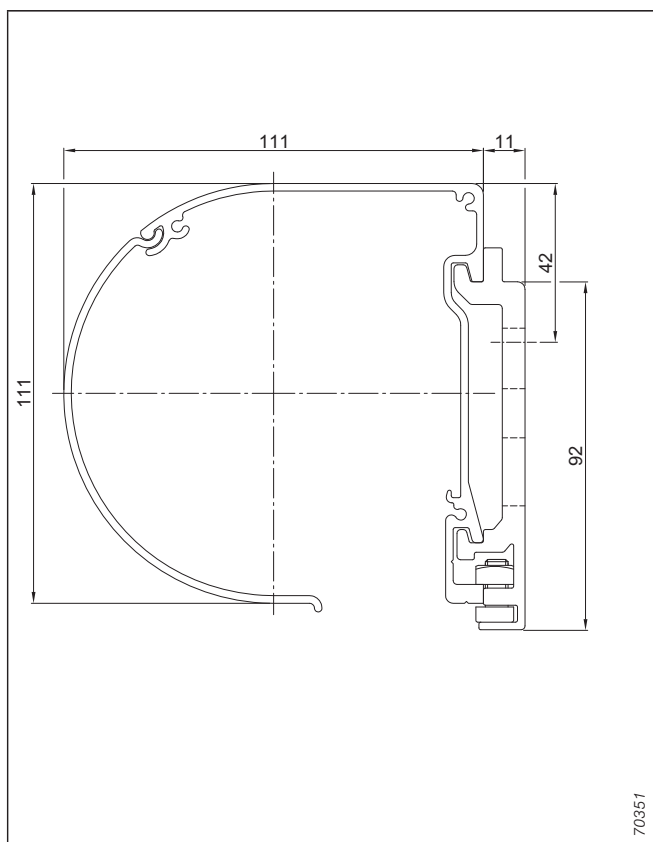


Bild 160: Vägghontering typ 48.3

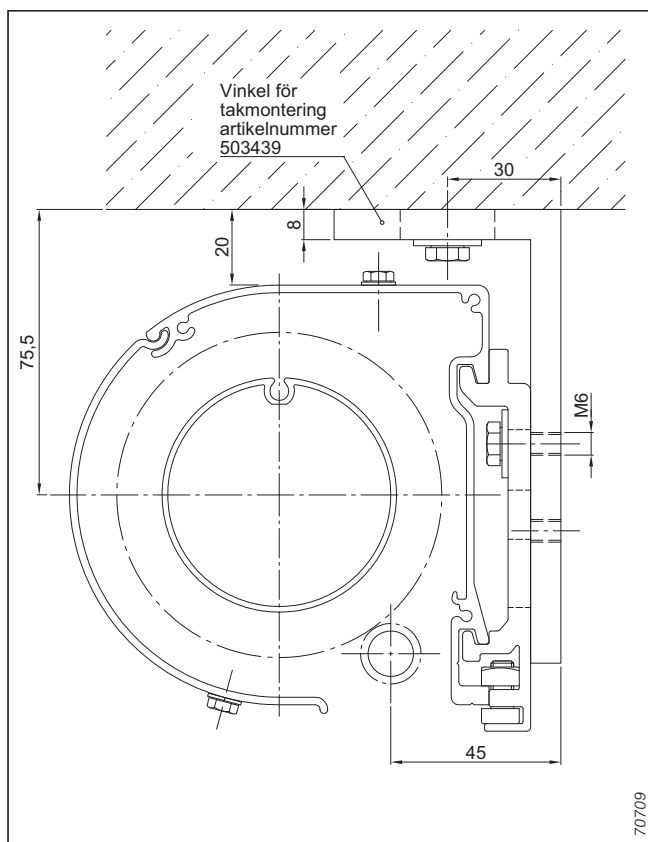


Bild 161: Takmontering typ 48.3

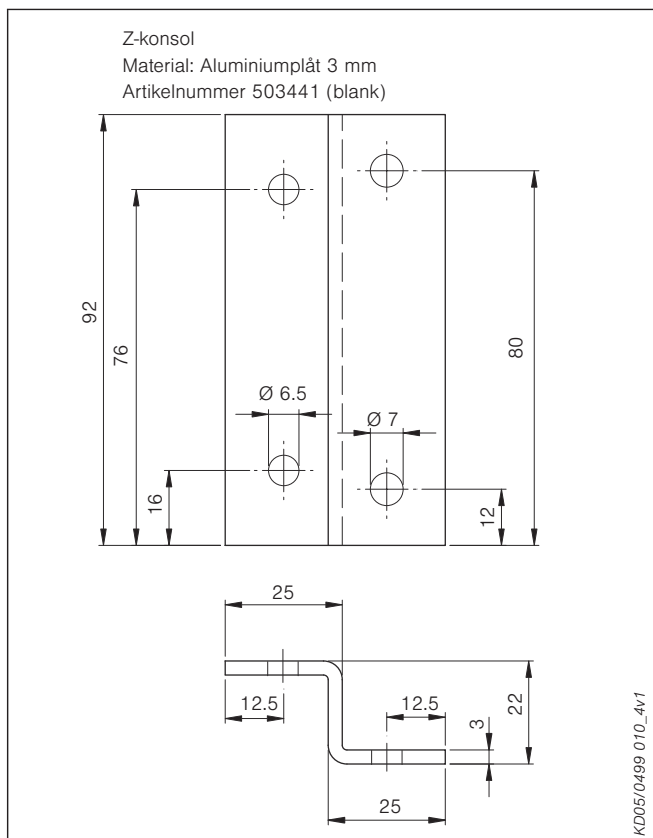


Bild 162: Z-konsol för distansmontering för väggfästen

Detaljer

Styrskenor och sidskenhållare

Styrskena enkel 25x18 Typ 2 med fäste framtill

Blank Artikelnummer 109 096
C0 Artikelnummer 109 097
C34 Artikelnummer 109 098

Styrskena enkel 25x18 Typ 1 med fäste framtill
Styrning utan spår
Endast lämplig vid montering på undersida av båge

Blank Artikelnummer 109 093
C0 Artikelnummer 109 094
C34 Artikelnummer 109 095

Styrskena dubbel 50x18 typ 3 med avståndsfäste på sidan

Blank Artikelnummer 109 099
C0 Artikelnummer 109 100
C34 Artikelnummer 109 101
Material: AlMgSi0.5F22

KD05/0470 018v1

Bild 163: Styrskenor

	"A"	"X"
470 / 490	31	16.5
499	37	22.5

Hållaren pulverlackeras med samma färg som styrskenan

70718

Bild 164: Sidskenhållare

Detaljer

Inställbar sidskenhållare

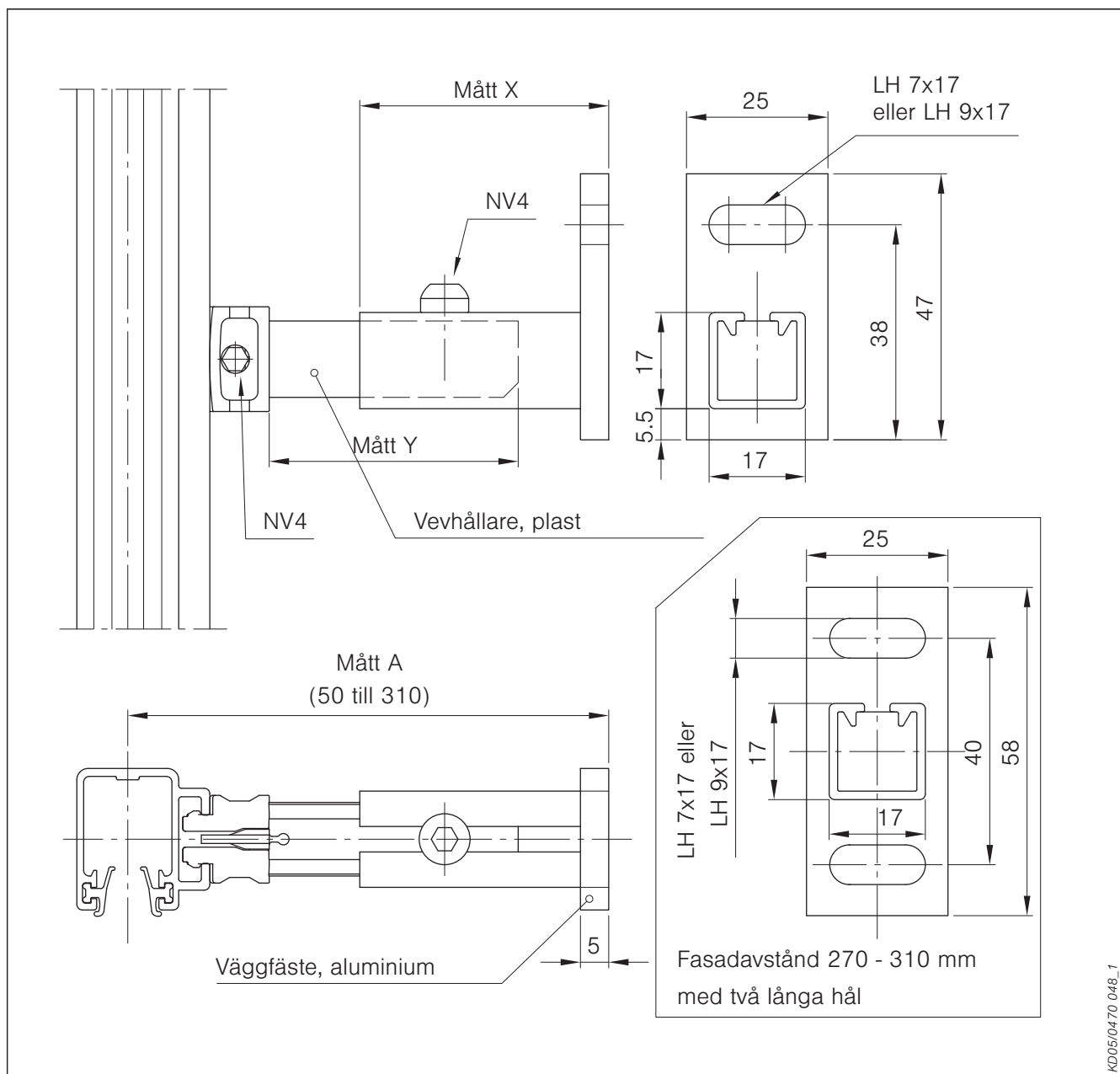


Bild 165: Inställbar sidskenhållare, med rollmekanism höger

Mått "A"	Väggfäste, aluminium, LL 7x17			Väggfäste, aluminium, LL 9x17		Klämdel, plast		
	Mått "X"	Blank	C0-eloxide-rade	Mått "X"	Blank	Mått "Y"	Svart	Vit
50 - 59	24	503865	503873	24	503857	24	314113	314117
60 - 69	34	503866	503874	34	503858	34	314114	314118
70 - 89	44	503867	503875	44	503859	44	314115	314119
90 - 129	64	503868	503876	64	503860	64	314116	314120
130 - 169	104	503869	503877	104	503861	64	314116	314120
170 - 209	144	503870	503878	144	503862	64	314116	314120
210 - 239	184	503871	503879	184	503863	64	314116	314120
240 - 269	214	503872	503880	214	503864	64	314116	314120
270 - 310	244	503908		244	503909	64	314116	314120

Detaljer

Vinkelinställbar hörnstyrskena

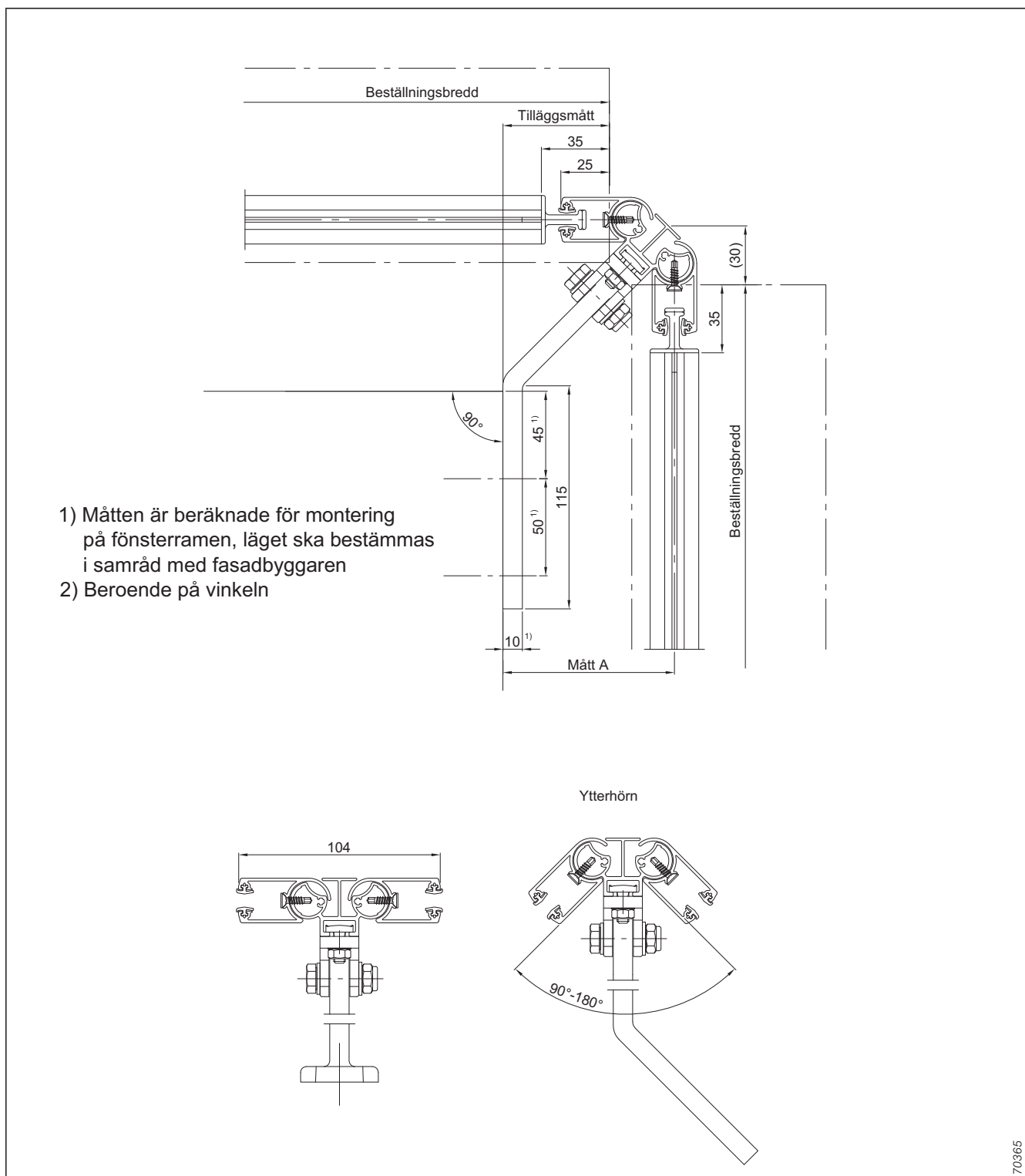


Bild 166: Vinkelinställbar hörnstyrskena för hörn och polygona fasader

Erforderligt antal sidskenhållare

Styrskenorernas längd	Antal sidskenhållare
Upp till 3000 mm	2

Detaljer

Sträcklinehållare, kantprofil

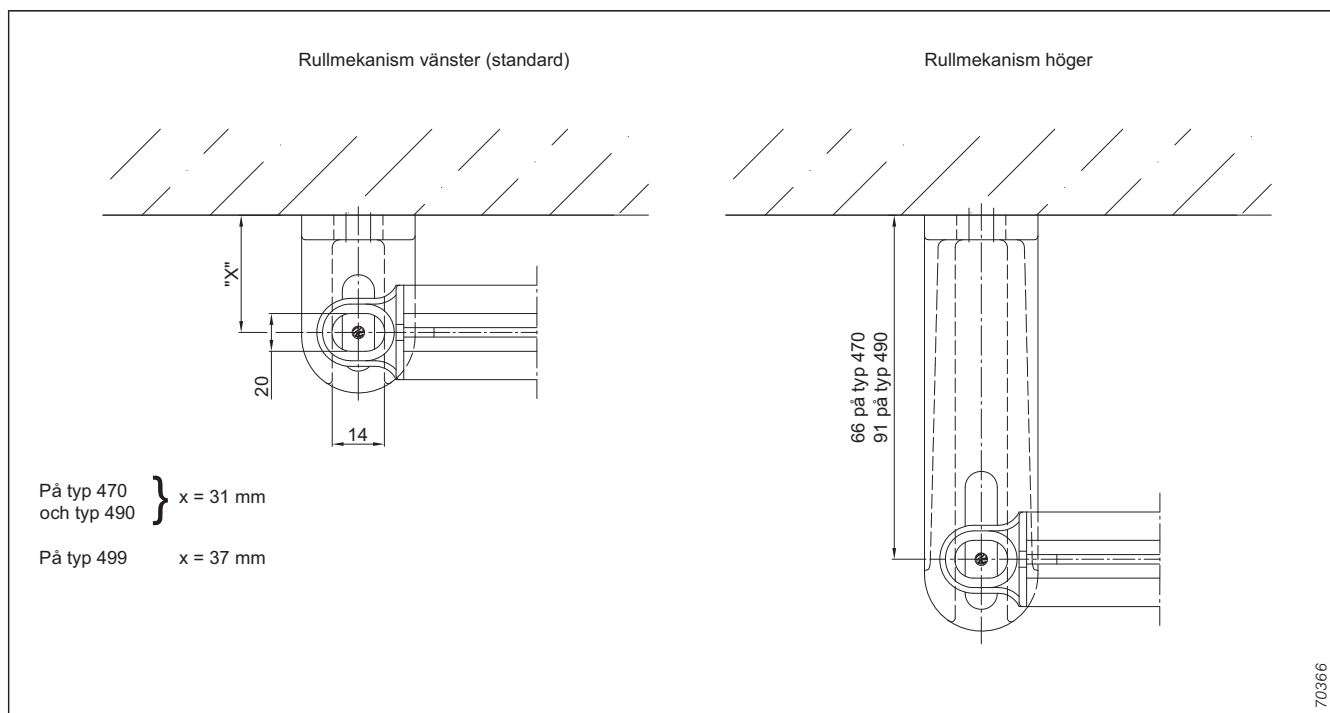


Bild 167: Sträcklinehållare

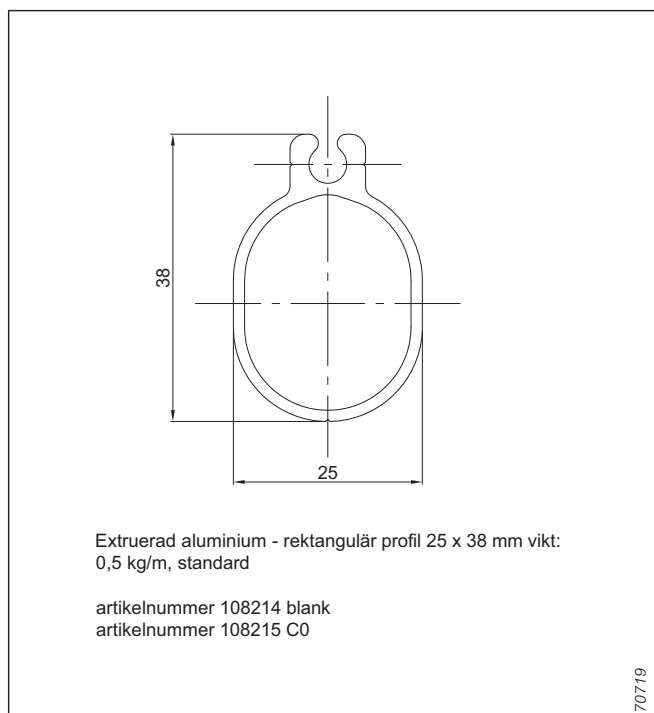
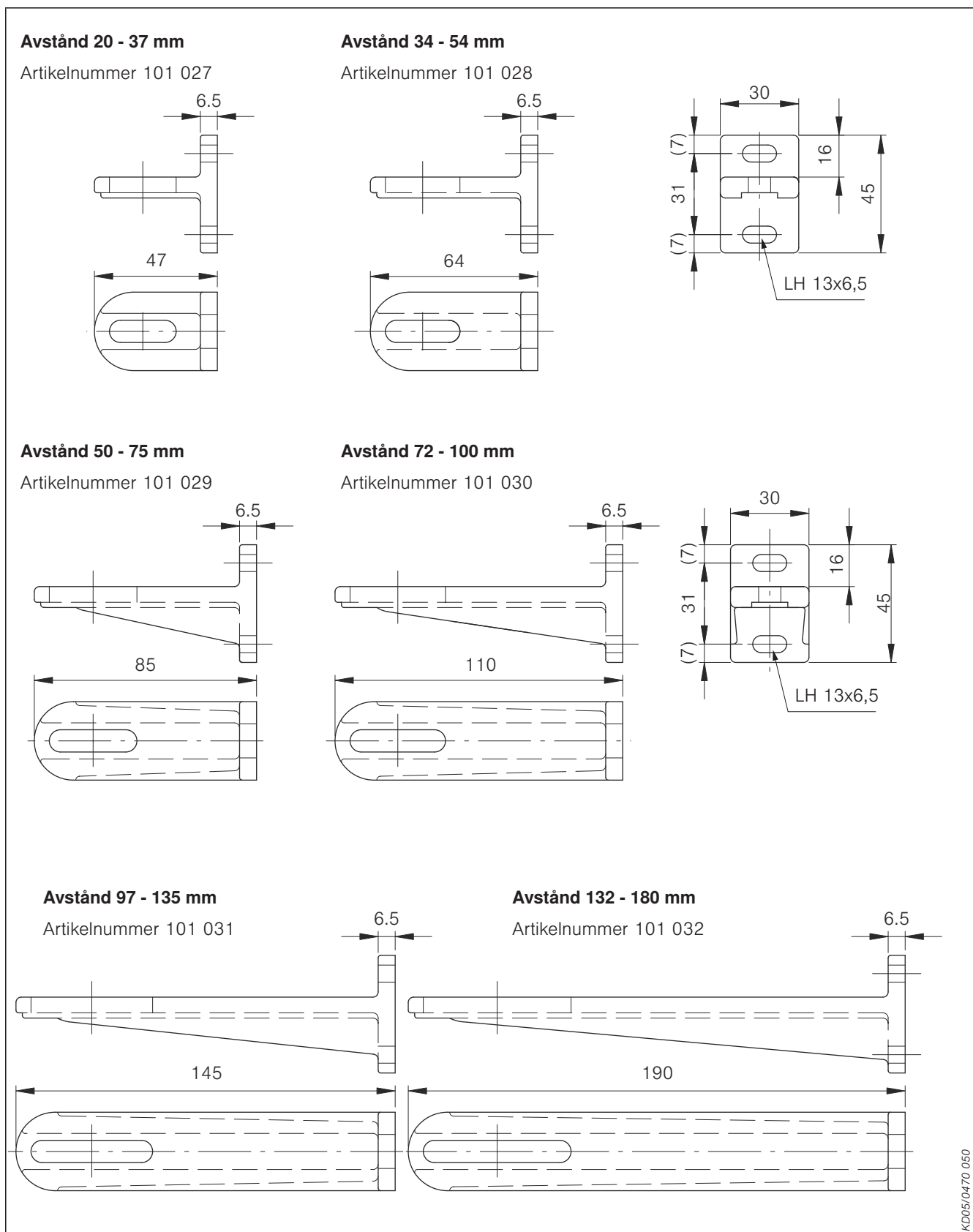


Bild 168: Kantprofil

Detaljer

Sträcklinehållare



KD05/0470 050

Bild 169: Översikt över sträcklinehållare

Detaljer

Linstyrning – specialsträcklinehållare

Sträcklinehållare med tvärplatta, material: aluminium

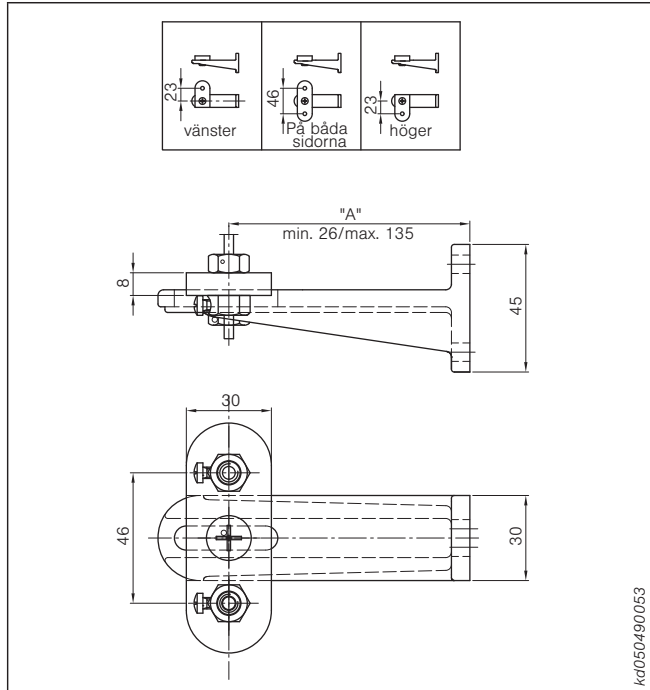


Bild 170: Sträcklinehållare med tvärplatta

Sträcklinehållare för mark- och fönsterbänkmontering, material: aluminium

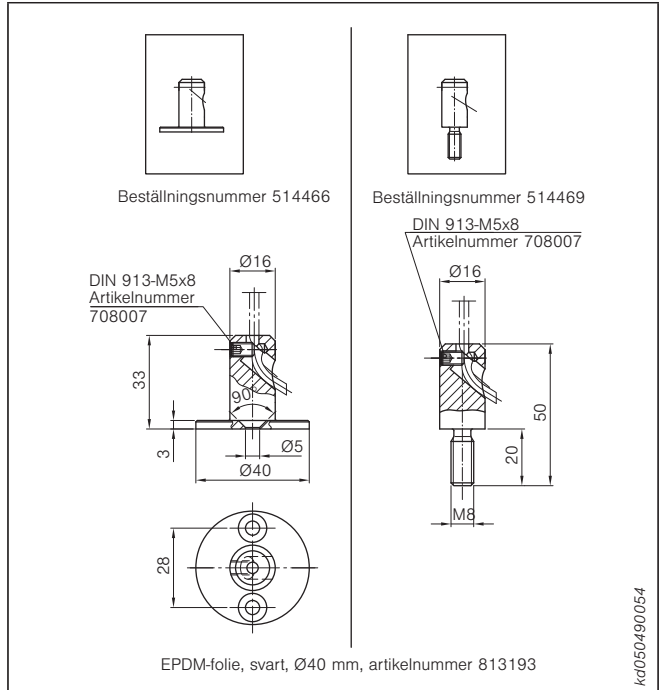


Bild 171: Sträcklinehållare för mark- och fönsterbänkmontering

Skruvmutter med sträcklinefäste för trä

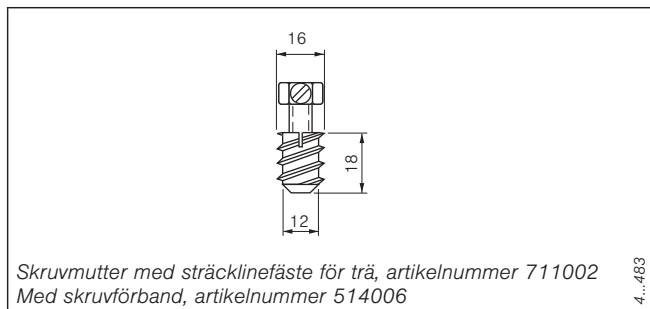


Bild 172: Skruvmutter med sträcklinefäste för trä

Observera! Detta är inte möjligt för alla typer!

Spännbygel, för golv- och fönsterbänkmontering, material: aluminium

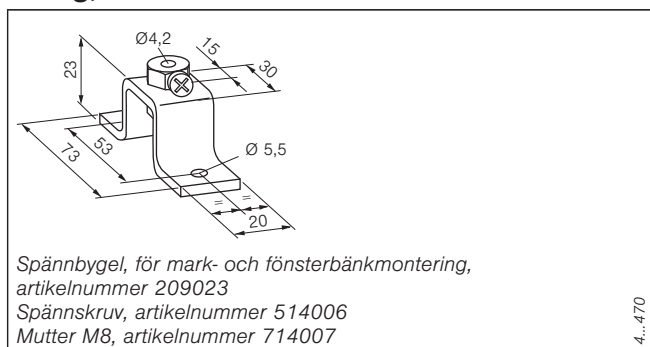


Bild 173: Sträcklinehållare böjd, för mark- och fönsterbänkmontering

Observera!

En fjäderspännare för stabilisering av sträcklinan krävs i allmänhet och kan delvis även monteras i panelen.

Detaljer Ledplattor

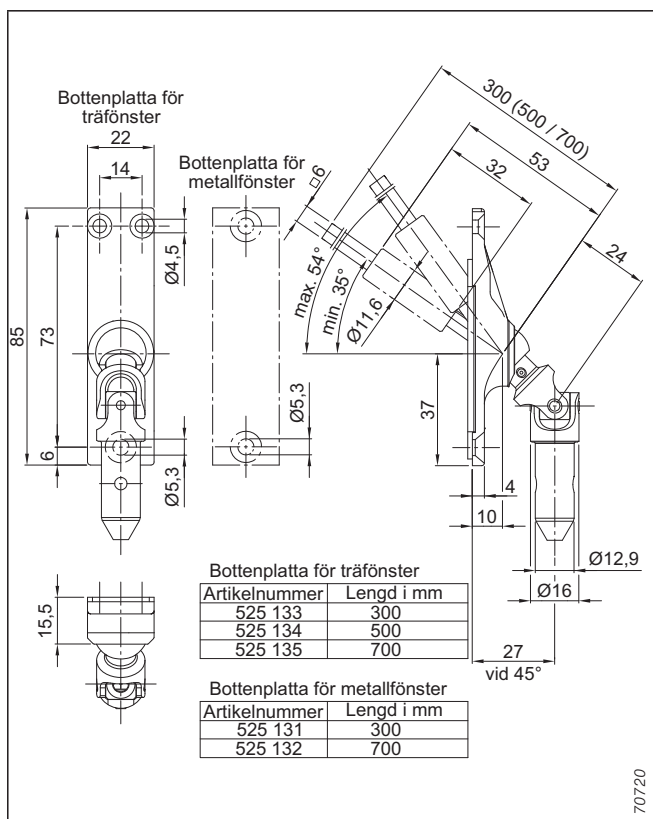


Bild 174: Ledplatta 35°-54° för vevdrift med termisk frånskiljning

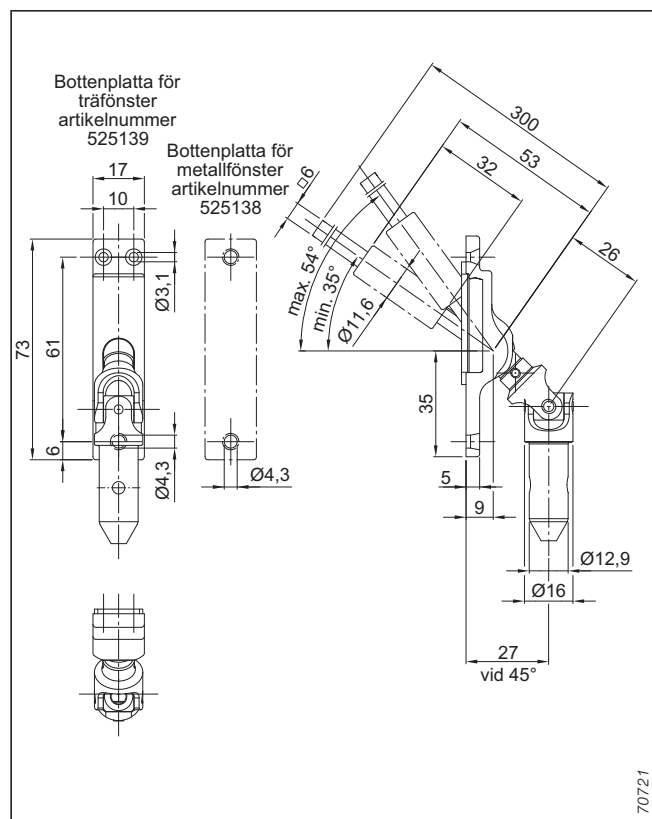


Bild 175: Ledplatta 35°-54° för vevdrift med termisk frånskiljning

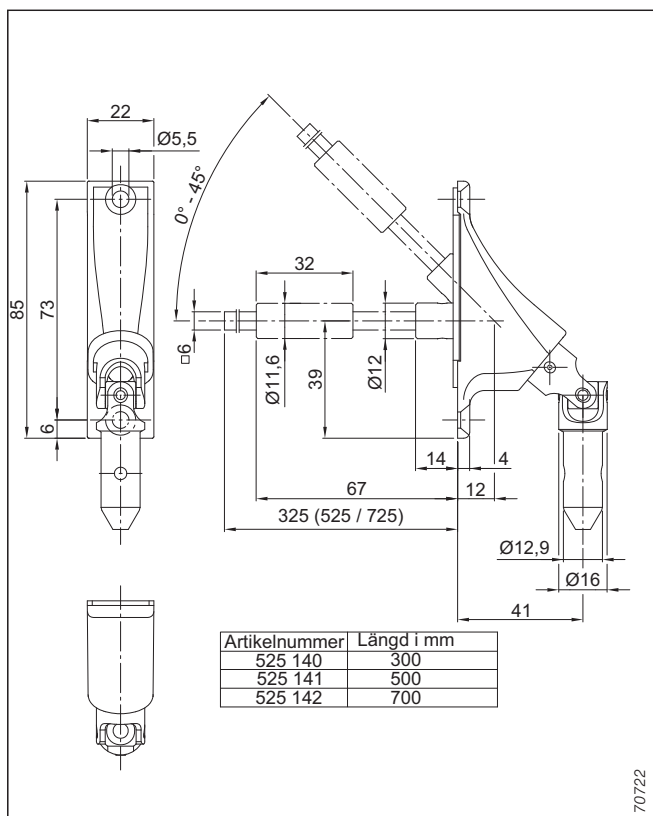


Bild 176: Ledplatta 0°-45° för vevdrift med termisk frånskiljning

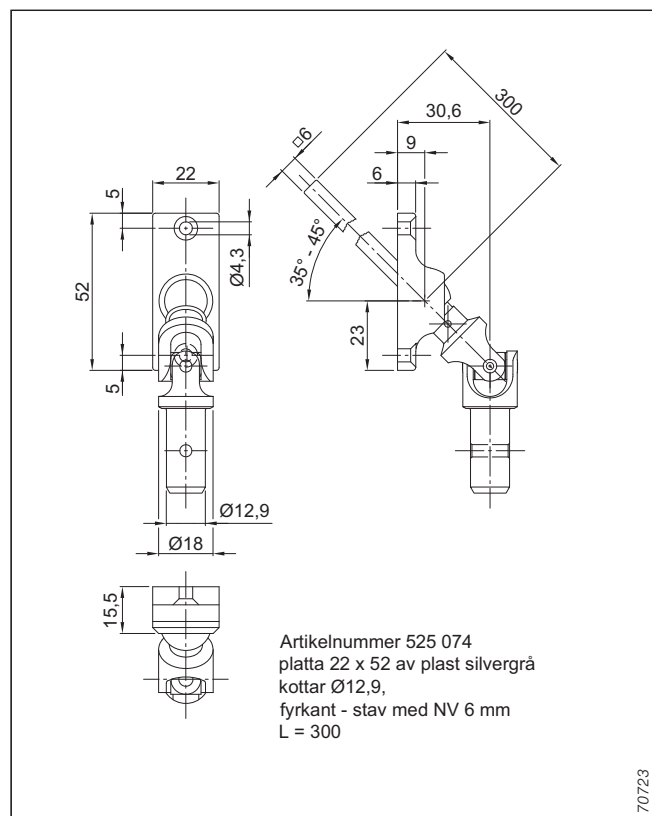


Bild 177: Ledplatta 35°-45° för vevdrift utvändigt