

Teknik

Fönstermarkiser



Der SonnenLichtManager

Gäller från 1. mars 2017



Teknik

Fönstermarkiser

Allmän anvisning

Teknik, gäller från den 2017-03-01.

I och med publiceringen av dessa dokument förlorar alla tidigare motsvarande dokument sin giltighet.

Våra allmänna affärsvillkor (AGBs) kan du läsa och ladda ner på under länken <http://www.warema.com/agb>.

Vi förbehåller oss rätten till ändringar som syftar till tekniska förbättringar. Text- och grafikdelarna i dessa dokument har tagits fram med särskild noggrannhet. För eventuella (tryck-)fel, misstag som trots allt kan finnas, och dess påföljder, övertas inget ansvar.

Våra produkter är specialtillverkade eller måttbeställda och kan därmed varken bytas eller återlämnas.

Säkerhetsanvisningar

Se den detaljerade informationen i den tekniska dokumentationen resp. i monterings- och bruksanvisningen.

Ansvarig utgivare

WAREMA International GmbH
Nordring 2
97828 Marktheidenfeld
Tyskland

WAREMA och WAREMA loggan är registrerade varumärken tillhörande WAREMA Renkhoff SE. Andra kännetecken som listas här är varumärken eller registrerade varumärken från respektive innehavare.

© WAREMA Renkhoff SE

Utrustning

Markisoletter

	Markisoletter			
	101	107	109	150
Drivning och manövrering				
- Motor	●	●	●	●
- EWFS respektive WMS fjärrstyrd motor	○	○	○	-
- Kontaktkoppling lös	-	-	-	●
- Kontaktkoppling kopplad	●	●	●	○
- Styrsystem	○	○	○	○
- Vev	○	○	○	○
Mekaniskt kopplade dukar				
- Motor 2 dukar	○	○	○	○
- Motor 3 dukar	○	○	○	-
- Vev 2 dukar	○	○	○	○
- Vev 3 dukar	-	-	-	-
Sidostyrningar				
- Rundprofil Ø40 mm	●	-	-	-
- Rundprofil Ø35 mm	-	-	●	-
- C-profil 20/38x40 mm (med spår)	●	-	●	●
- C-profil 25x30 mm (med spår)	-	-	-	-
- Rundprofil Ø15 mm	-	●	-	-
Monteringsituation				
- med avstånd (flexibelt avstånd till fasaden)	●	●	●	○
- utan distans (direktmontering)	-	-	-	●
Utfällningsarm				
- Standardutfällning	594 mm	548 mm	511 mm	511 mm
- Max. utfällningsvinkel	150°/135° ¹⁾	120°	150°	145°
- Gastrycksfjäder	○	-	-	-
Ytbehandling av aluminiumdelar				
- Pulverlackerad enligt	WAREMA-färgvärld			RAL 9006 RAL 9016 RAL 8016 siden- glans
- Specialbehandling	○	○	○	○
- C0-eloxerade	○	○	○	●
- färgeloxerad	○	○	○	○
Persienn				
- Acryl Standard/Lumera	●	●	●	●
- Acryl All Weather, Perfora	○	○	○	○
- Screen	○	○	○	○
- Soltis 92	○	○	○	○

¹⁾ Med gastrycksfjäder som tillval

- standard
- tillval
- inte möjligt

Beskrivning

Markisolett 101

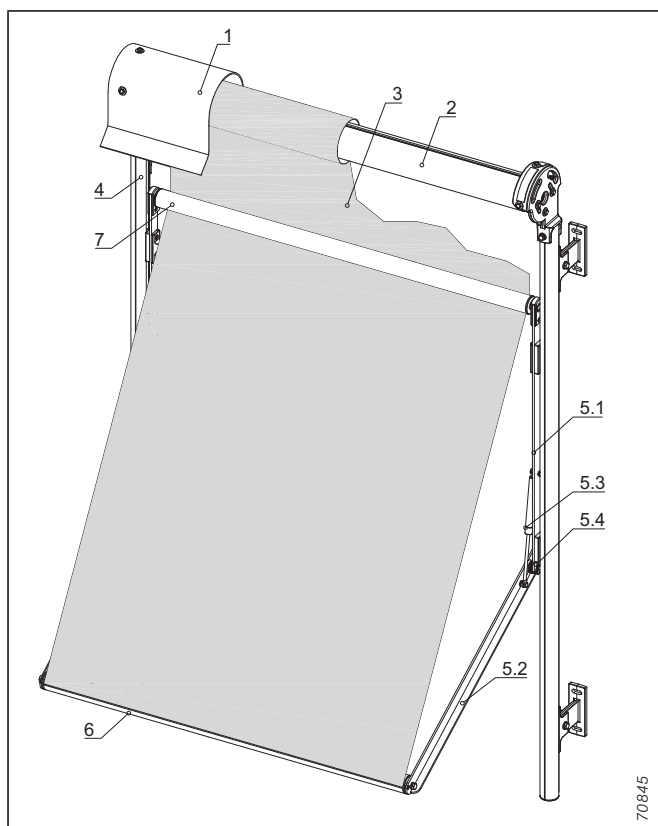


Bild 321: Markisolett 101

- 1 Panel
- 2 Dukaxel
- 3 Persienn
- 4 Sidostyrning
- 5 Utfällningsarm
 - 5.1 Länkskena
 - 5.2 Fallarm
 - 5.3 Avtrycksfjäder
 - 5.4 Vindsäkring
- 6 Kantprofil
- 7 Styrör

Applikation

Utanpåliggande solskydd av textil för vindskydd av stora lodräta fasadytor, t.ex. fasader med pelare och balkar. Den övre delen av persiennen är parallell med glasytan.

Användning

Basmotor, 230 V, 50 Hz

LT50 med mekanisk fränkoppling i ändlägena (som tillval med EWFS/WMS mellankontakt)

EWFS fjärrstyrd motor, 230 V, 50 Hz (tillval)

W-MP med elektronisk fränkoppling i ändlägena

WMS fjärrstyrd motor, 230 V, 50 Hz (tillval)

WMS-MP med elektronisk fränkoppling i ändlägena
Mer information om motorerna från sida 278.

Vev

Snäckväxel med vevstake och vev med led

Material: Aluminium
Yta: C0-eloxerad

Utväxling: 3:1 resp. 7,8:1 (vid större och sammankopplade fasadmarkiser)

Vevhållare: Plast (grå, vit eller brun) vevhållare med magnet som tillval

Vid mekanisk koppling kan en förskjutning av fallprofilerna på ± 20 mm uppstå (kopplingsspel).

Paneler (1)

Halvrund panel aluminium extruderad

Material: Aluminium, extruderad
Materialtjocklek: 2,5 mm
Mått (HxD): 191x181 mm, inkl. droppkant (typ 2.3)

Mått (r): Invändigt 71 mm
Max. enkellängd: 4000 mm
Yta: Pulverlackerad, eloxerad som tillval
Som väderskydd är den främre kanten vinklad från 45° till 48 mm utåt.

Rund panel aluminium extruderad tvådelad

Material: Aluminium, extruderad
Materialtjocklek: 2,5 mm
Mått (HxD): 146x146 mm (typ 8.3)
Mått (r): Invändigt 70,5 mm
Max. enkellängd: 4000 mm
Yta: Pulverlackerad, eloxerad som tillval

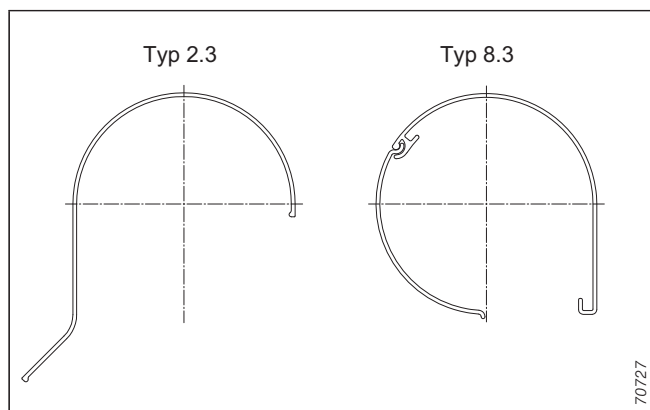


Bild 322: Paneler

Dukaxel (2)

Material: Stål, förzinkad
Materialtjocklek: 1 mm
Mått (Ø): 78 mm
Profil: Spårrör
Yta: blank
Montering: Med dukaxelkonsoler instickbara på skenan
Med kederspår för montering av duken

Beskrivning

Markisolett 101

Persienn (3)

Tygkvaliteter: Akryl Standard/Lumera
Akryl Perfora/All Weather
Soltis 92
Screen
Mer information om tygen, se sida 274

Mönster: Enligt gällande WAREMA-kollektion
Specialtyger som inte omfattas av aktuell kollektion kan levereras på begäran och mot prispåslag.

Sidostyrning (4)

skena

Rundprofil

Material: Aluminium, extruderad
Mått (Ø): 40 mm
Profil: Rundprofil med monteringsspår
Yta: Pulverlackerad, eloxerad som tillval
Montering: Sidskenhållare, tvådelad, aluminium

C-profil

Material: Aluminium, extruderad
Materialtjocklek: 2 mm
Mått (BxH): 20/38x40 mm
Profil: C-profil med monteringsspår
Yta: Pulverlackerad, eloxerad som tillval
Montering: Sidskenhållare, tvådelad, aluminium
Ändkåpa: Plast, svart

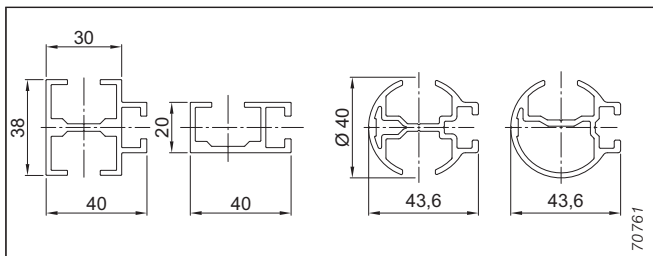


Bild 323: Styrprofiler

Utfällningsarm (5)

Länkskena (5.1)

Material: Aluminium
Materialtjocklek: 5 mm
Mått "B25" (mm)
Profil: Planprofil
Yta: Pulverlackerad, eloxerad som tillval
Ryttare: Plast, för styrning i skenan

Fallarm (5.2)

Material: Aluminium
Materialtjocklek: 4 mm
Mått (BxH): 30x20 mm
Profil: Vinkelprofil
Yta: Pulverlackerad, eloxerad som tillval
Utfällningsvinkel: Cirkelformad till 150°
med gastrycksfjäder (som tillval) till 135°

Utfällning: 594 mm

Avtrycksfjäder (5.3)

närpå osynligt monterad i länken
Material: Stål, korrosionsbeständig
Tillval: gastrycksfjäder möjligt.

Vindsäkring (5.4)

Inklusive höjdställbar vindsäkring i sidskenan som extra spärr.
Till skydd mot vindbyar.
Verksam vid en utfällningsvinkel på 90°– 150°.

Kantprofil (6)

Material: Aluminium, extruderad
Materialtjocklek: 2 mm
Mått (Ø): 40 mm
Profil: Rundprofil, valfritt med eller utan monteringsspår
Yta: Pulverlackerad, eloxerad som tillval
Länken från kantprofilen med 2-punktsfästning med plastdetalj i kantprofilen.
Med extra kantskydd för markisduken.
Kan levereras i varianterna "synlig" (standard) eller "dukinklädd" (tillval). För optimal dukspänning och vindsäkerhet har kantprofilen förzinkade stålprofiler för högre tyngd.

Styrrör (7)

Material: Aluminium, extruderad
Materialtjocklek: 2 mm
Mått (Ø): 40 mm
Profil: Rundrör
Yta: Pulverlackerad, eloxerad som tillval
Styrröret är monterat och spärrat med lagerbultar av rostfritt stål på länkskenorna på sidorna.

Kopplings- och monteringsdelar

inom fasadmarkisen
Material: A2-stål eller aluminium

Vikter

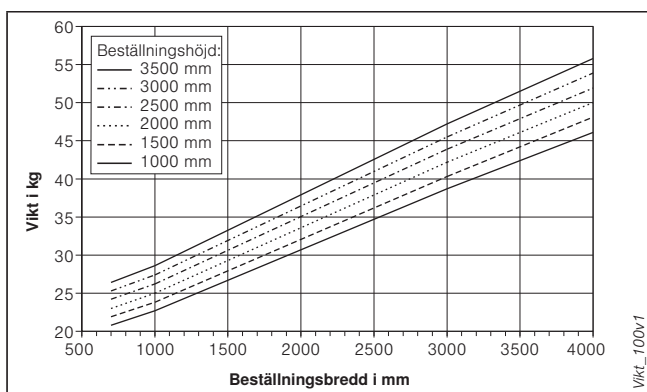


Bild 324: Vikt modell 101

Beskrivning

Markisolett 101

Färger

Pulverlackering av aluminiumdelarna med förbehandling utan krom enligt gällande RAL CLASSIC-färgkarta (med undantag för kamouflage- och lysande färger) eller i sex DB- samt åtta strukturfärger (W4914 – W4921), fyra eloxalliknande färger (WC31 – WC34) och ytterligare färger enligt WAREMA färgvärld (i WAREMA färgspecifikation).

Avvikande färgspecifikationer, specialfärger eller eloxal kan levereras på begäran och mot prispåslag.

På eloxerade fasadmarkiser pulverlackeras de synliga gjutna aluminiumdelarna i liknande eloxalnyans.

Allmän anvisning

På fasader med pelare och balkar är det en fördel med markisoletter med motordrivning istället för vev eftersom växels utgående axeln går genom fasaden och det ofta är komplicerat att borra.

Byggnadsgränsvärden Markisolett 101

Anvisning!

Soltis 92-tyg svetsas på tvären från 1800 mm beställningsbredd.

Screentyg kan bearbetas upp till en duklängd på 1900 mm på tvären. Max. beställningsbredd är då 3000 mm.

För båda tygen gäller:

På en fasad bör därför alla markiser tas på tvären, så att du får ett enhetligt utseende på hela byggnaden.

Akryltyg levereras från 1200 mm beställningsbredd i form av flera enkelbanor.

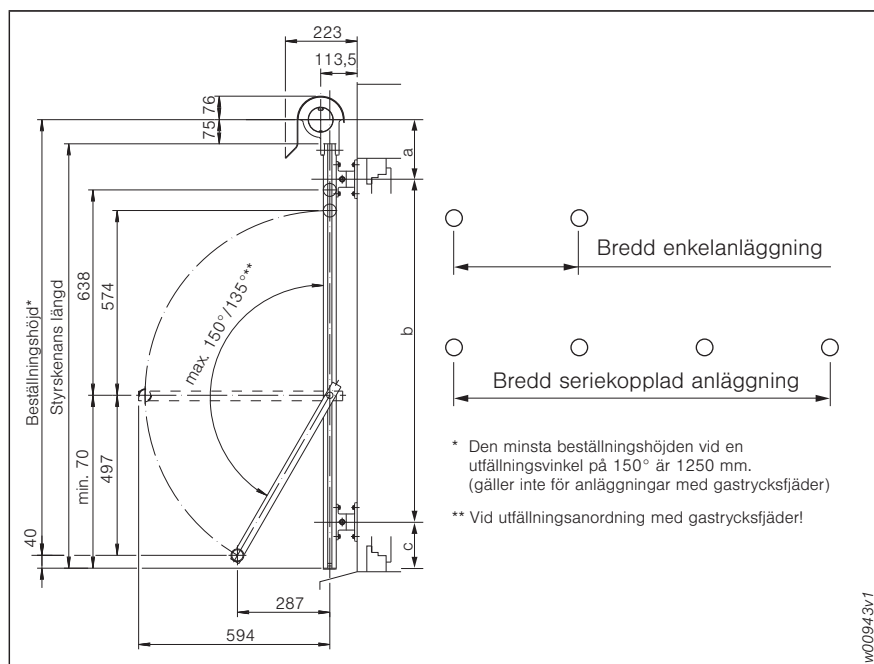


Bild 325: Måttinformation markisolett 101

Använd vårt projekteringsprogram på www.sonnenschutzplaner.de utan kostnad – här kan du konfigurera produkten och skapa en teknisk ritning som kan integreras med övriga ritningar.

Byggnadsgränsvärden

	Tyg	Enkelanläggning		Mekaniskt kopplade dukar	
		Vev	Motor	max. 2 Vev	max. 3 Motor
Min. bredd (mm)	Akryl - alla kvaliteter -	500	625	500	690 ¹⁾
	Screen	500	625	500	690 ¹⁾
	Soltis 92	500	625	500	690 ¹⁾
Max. bredd (mm)	Akryl - alla kvaliteter -	3000	4000	5000	12000
	Screen	2500	2500	5000	7500
	Soltis 92	3000	4000	5000	12000
Max. höjd (mm)	Akryl - alla kvaliteter -	3500	3500	3500	3500
	Screen	3000	3500	3000	3500
	Soltis 92	3000	3500	3000	3500
Max. yta ²⁾ (m ²)	Akryl - alla kvaliteter -	10,5	14,0	17,5	42,0
	Screen	7,5	8,8	15,0	26,3
	Soltis 92	9,0	14,0	15,0	42,0

¹⁾ För duk med motordrift

²⁾ De angivna max. ytorna beror på förhållandet mellan bredd och höjd och detta bör inte överskrida 1 till 3 (se även sida 13).

Avstånd för och antal hållare

Skenor	Avstånd för hållare i mm					Antal hållare vid skenlängder i mm		
	a		b	c		Antal hållare		
	min.	max.	max.	min.	max.	2 till	3 till	4 till
Ø40	180	300	2300	70	350	2500	4800	6000
20x40	180	300	2000	70	300	2300	4300	6000
38x40	180	300	2000	70	300	2300	4300	6000

Användningsexempel
Markisolett 101
med halvrund panel modell 2.3
Rundstyrskena Ø40 mm

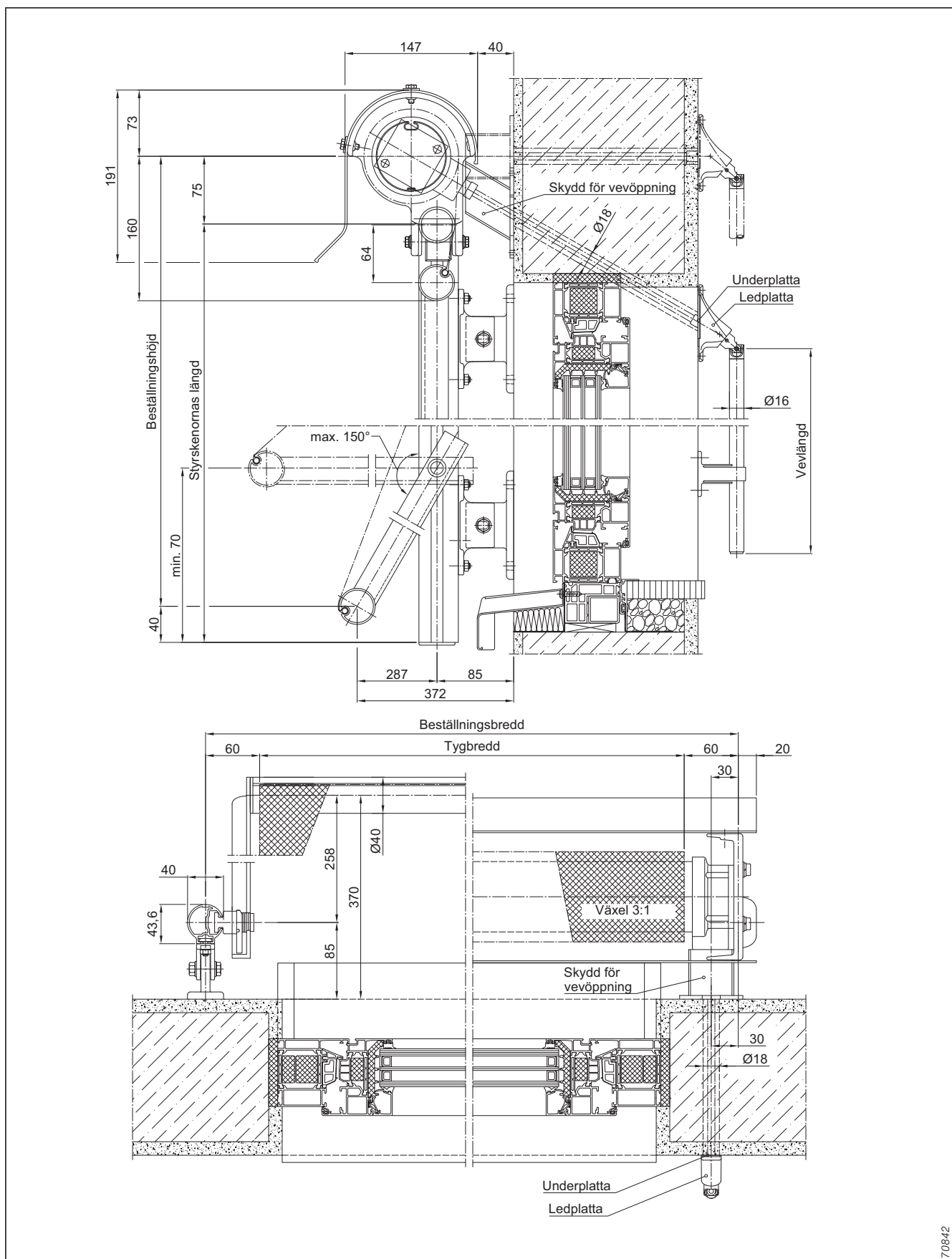


Bild 326: Markisolett 101 med halvrund panel modell 2.3

Användningsexempel

Markisolett 101

I kanal på byggnaden – med rullmekanism höger

Rundstyrskena Ø40 mm

Obs! Detta är en principskiss som måste anpassas utifrån ett monterings exempel med vår applikationsteknik till den aktuella situationen i byggnaden.

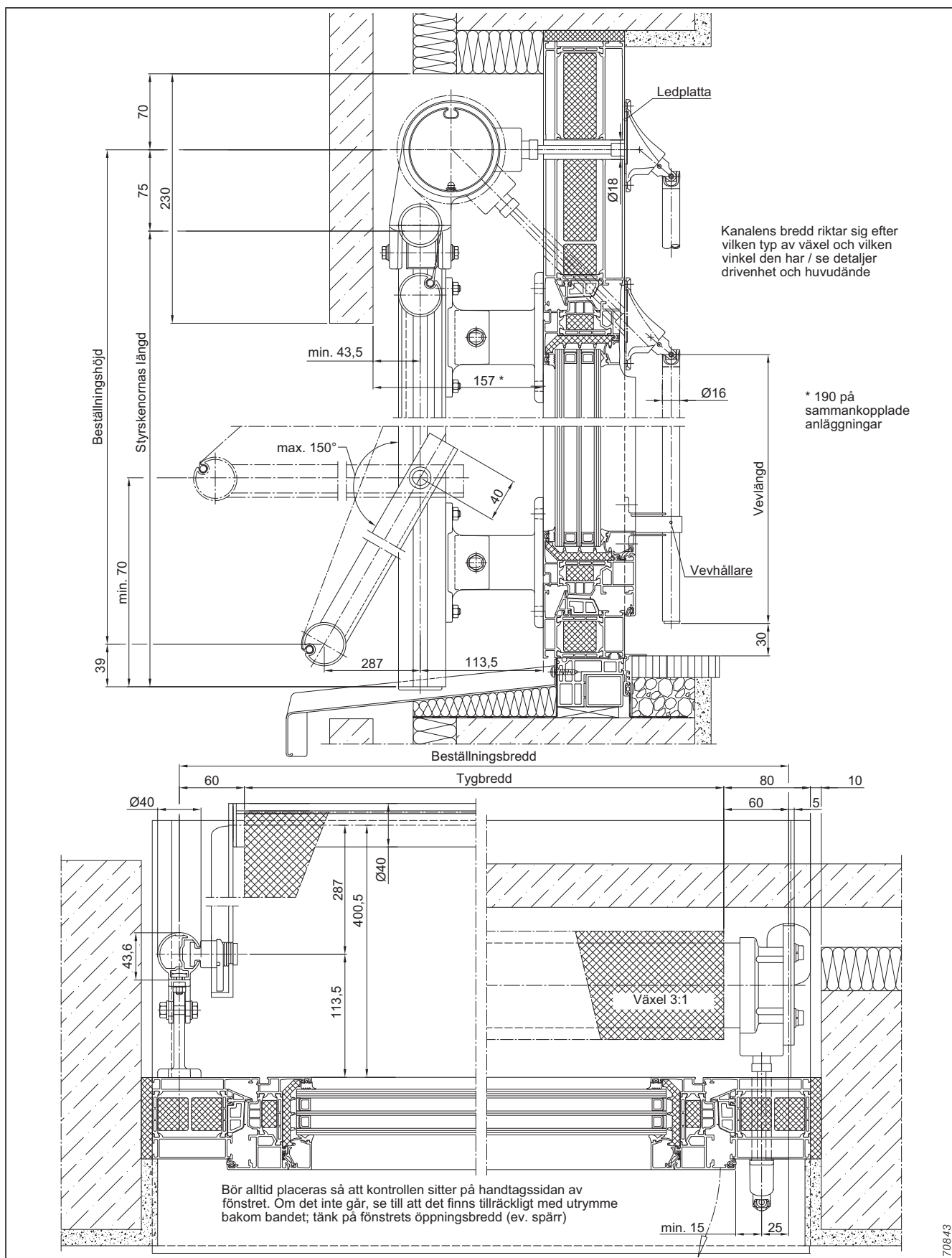


Bild 327: Markisolett 101, i kanal på byggnaden – med rullmekanism till höger

Användningsexempel
Markisolett 101
med halvrund panel modell 2.3
Rundstyrskena Ø40 mm

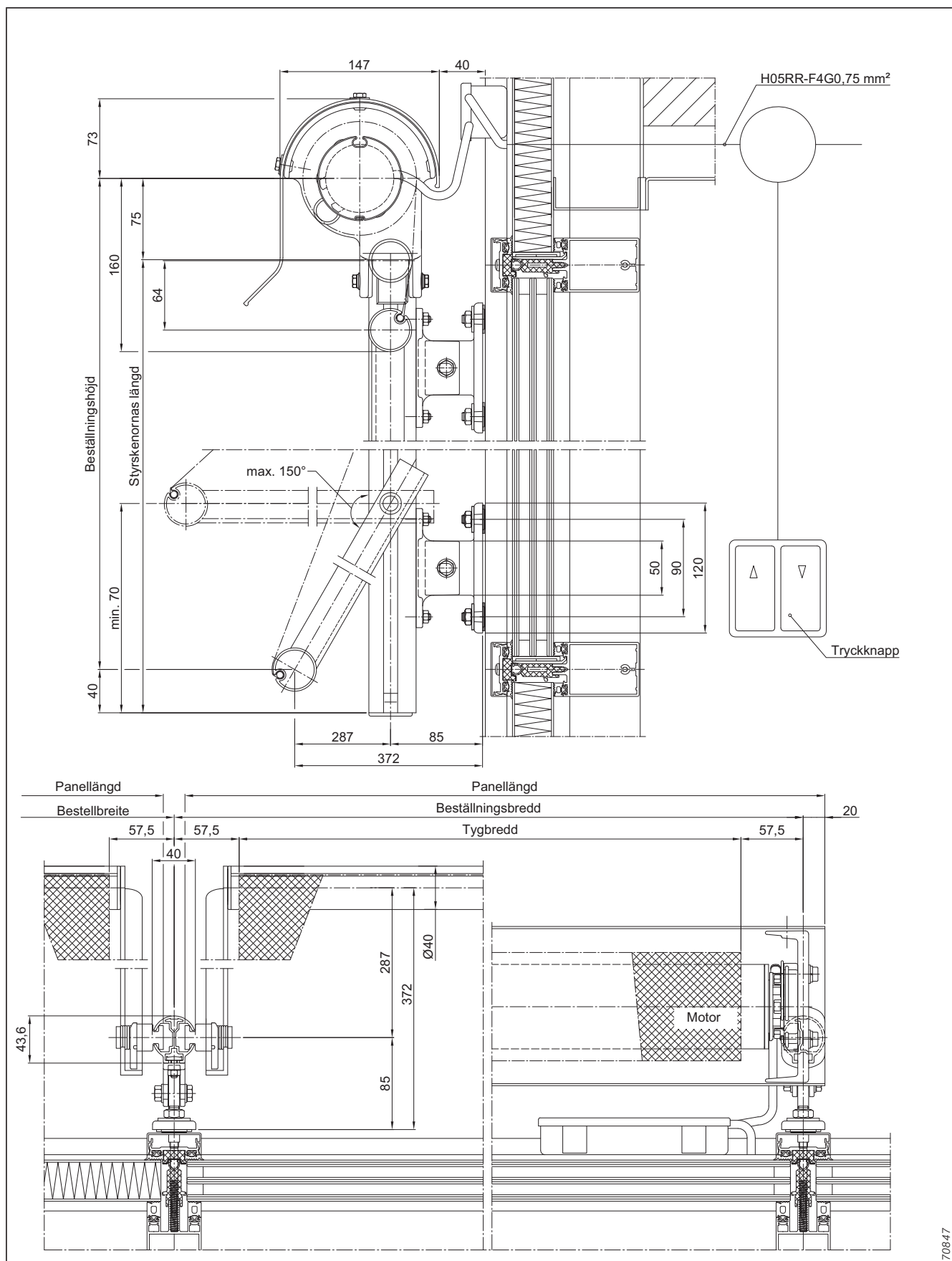


Bild 328: Markisolett 101, med halvrund panel modell 2.3

Användningsexempel

Markisolett 101

I kanal på byggnaden – med rullmekanism höger

Rundstyrskena Ø40 mm

Obs! Detta är en principskiss som måste anpassas utifrån ett monterings exempel med vår applikationsteknik till den aktuella situationen i byggnaden.

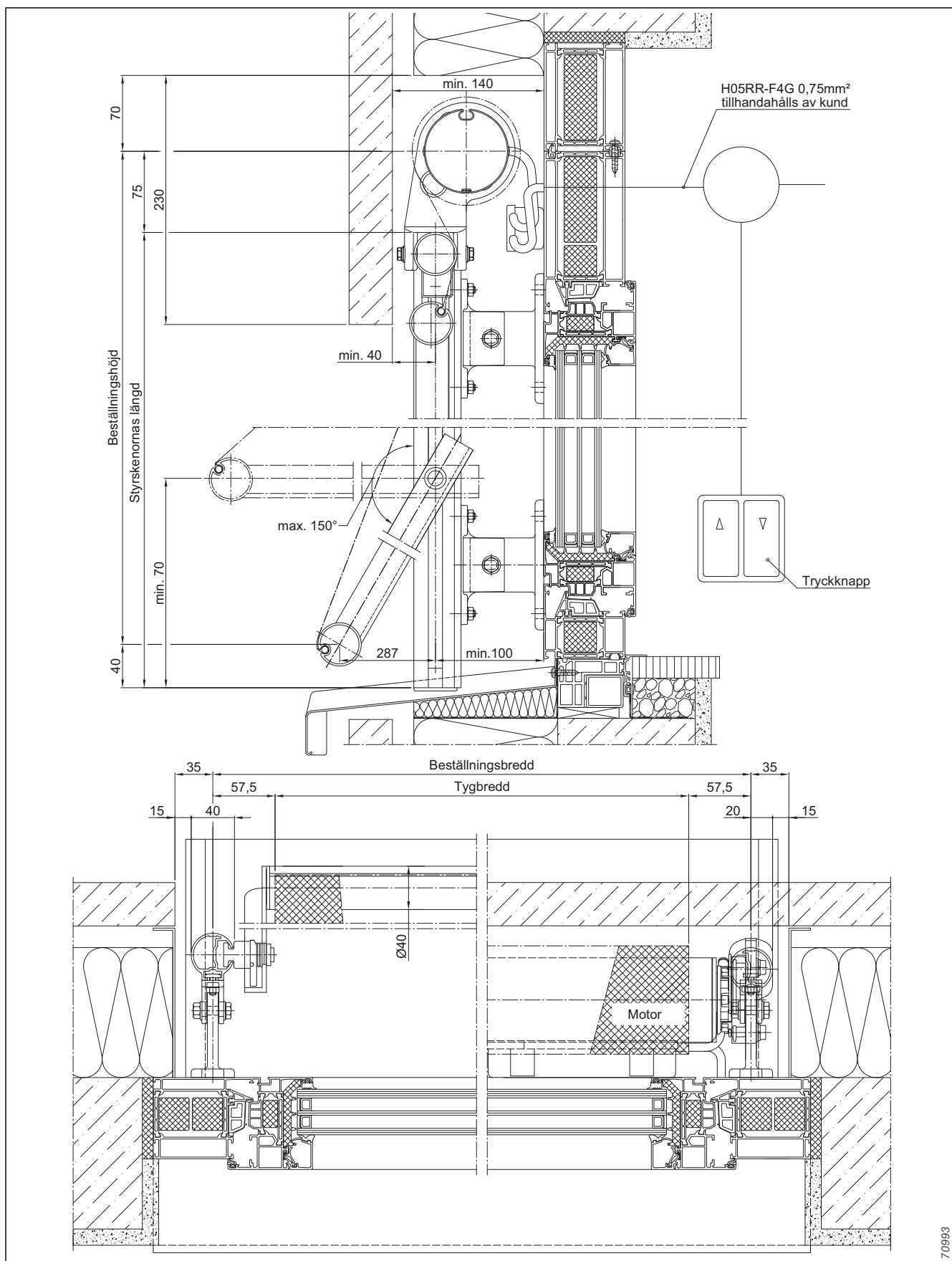


Bild 329: Markisolett 101, i kanal på byggnaden – med rullmekanism till höger

Användningsexempel

Markisolett 101

I kanal på byggnaden

Sidskenor med C-spår 20x40 mm eller 38x40 mm

Obs! Detta är en principskiss som måste anpassas utifrån ett monterings exempel med vår applikationsteknik till den aktuella situationen i byggnaden.

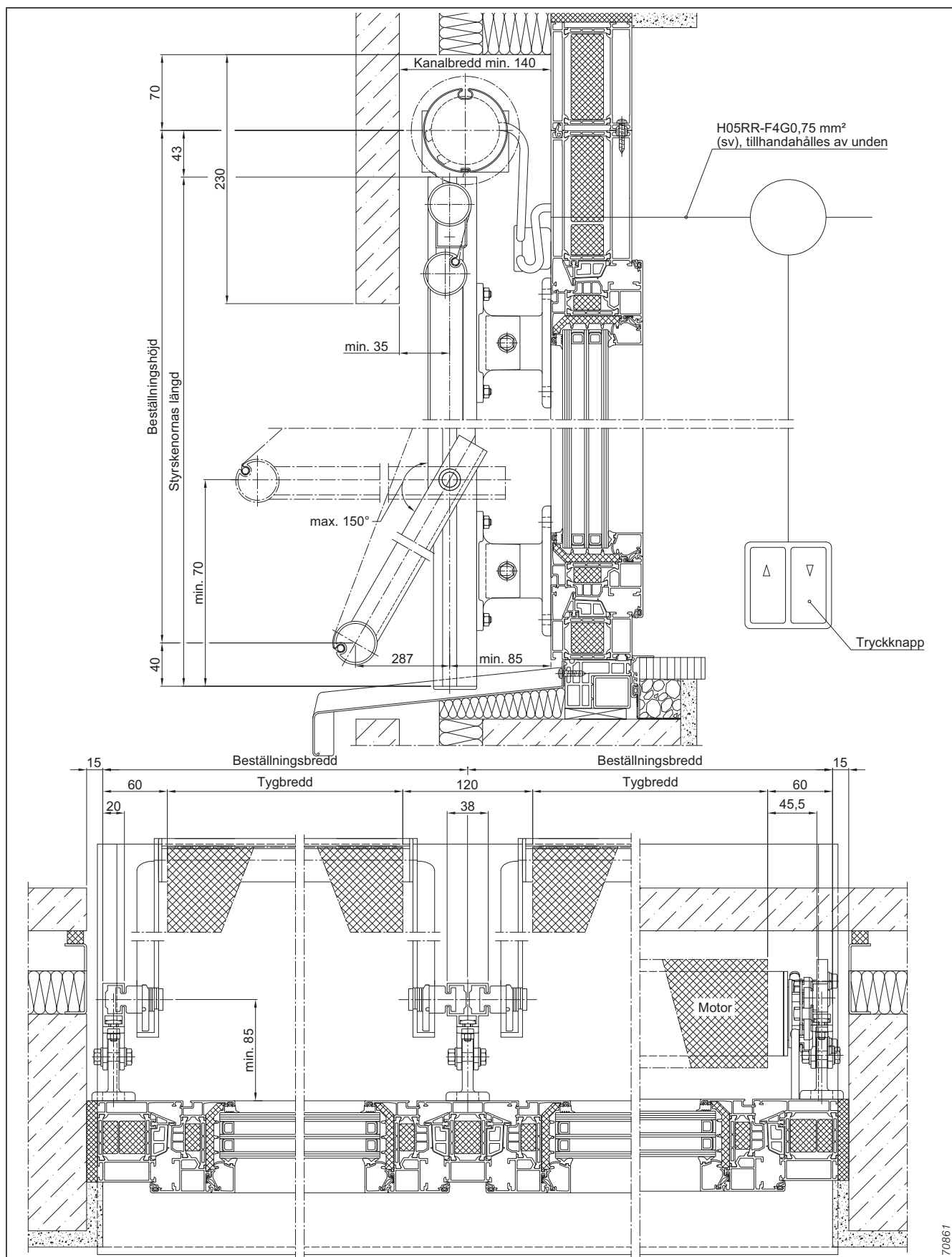


Bild 330: Markisolett 101, i kanal på byggnaden, sidskena med C-spår 20x40 mm eller 38x40 mm

Detaljer

Avdragsmått för tyg

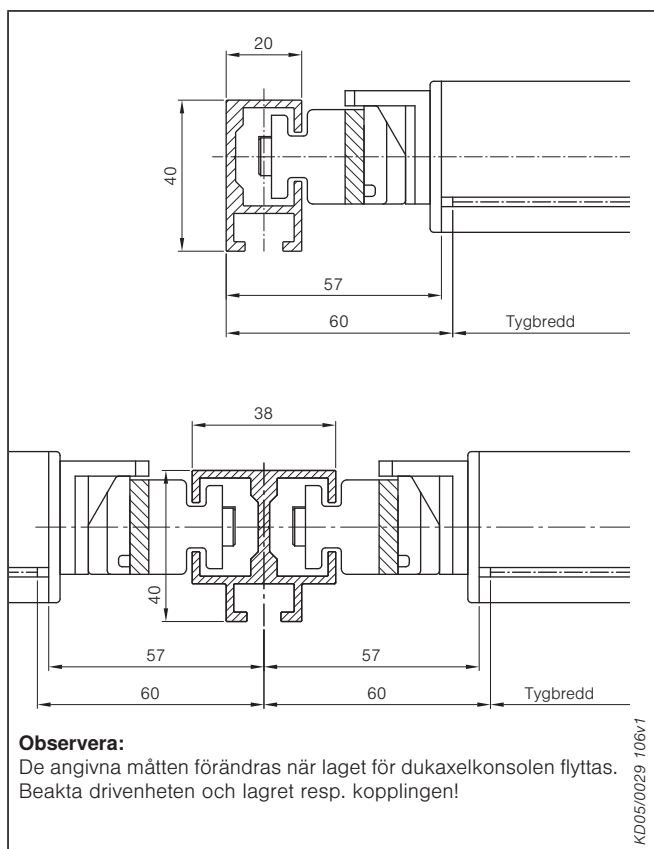


Bild 331: Detaljer styrskenor 20/40 och 38/40 – avdragsmått för tyg för modell 101

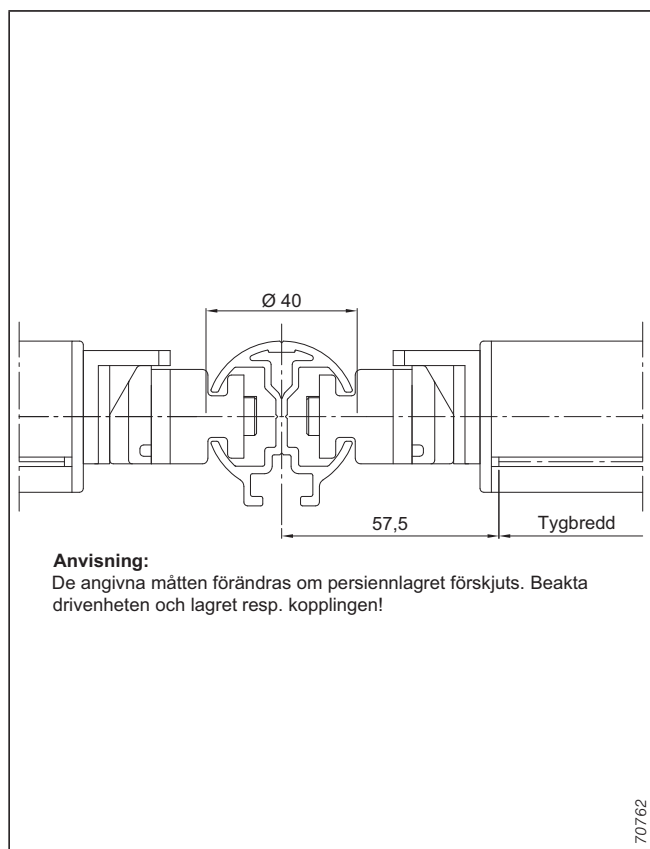


Bild 332: Detaljer Styrskena Ø40 mm – Tygutdragsmått för modell 101

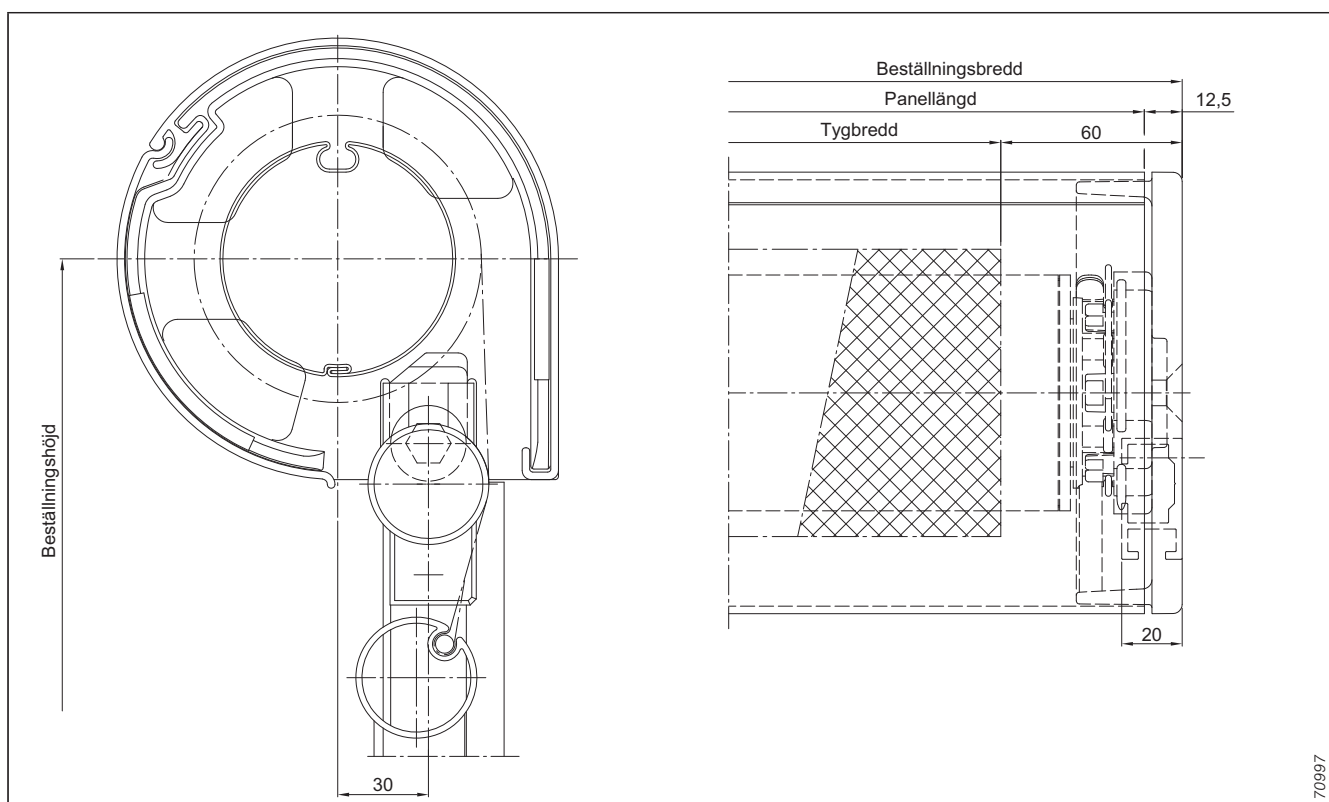


Bild 333: Markisolett 101, med rund panel modell 8.3