

Teknik

Fönstermarkiser



Der SonnenLichtManager

Gäller från 1. mars 2017



Teknik

Fönstermarkiser

Allmän anvisning

Teknik, gäller från den 2017-03-01.

I och med publiceringen av dessa dokument förlorar alla tidigare motsvarande dokument sin giltighet.

Våra allmänna affärsvillkor (AGBs) kan du läsa och ladda ner på under länken <http://www.warema.com/agb>.

Vi förbehåller oss rätten till ändringar som syftar till tekniska förbättringar. Text- och grafikdelarna i dessa dokument har tagits fram med särskild noggrannhet. För eventuella (tryck-)fel, misstag som trots allt kan finnas, och dess påföljder, övertas inget ansvar.

Våra produkter är specialtillverkade eller måttbeställda och kan därmed varken bytas eller återlämnas.

Säkerhetsanvisningar

Se den detaljerade informationen i den tekniska dokumentationen resp. i monterings- och bruksanvisningen.

Ansvarig utgivare

WAREMA International GmbH
Nordring 2
97828 Marktheidenfeld
Tyskland

WAREMA och WAREMA loggan är registrerade varumärken tillhörande WAREMA Renkhoff SE. Andra kännetecken som listas här är varumärken eller registrerade varumärken från respektive innehavare.

© WAREMA Renkhoff SE

Beskrivning

Markisolett 109

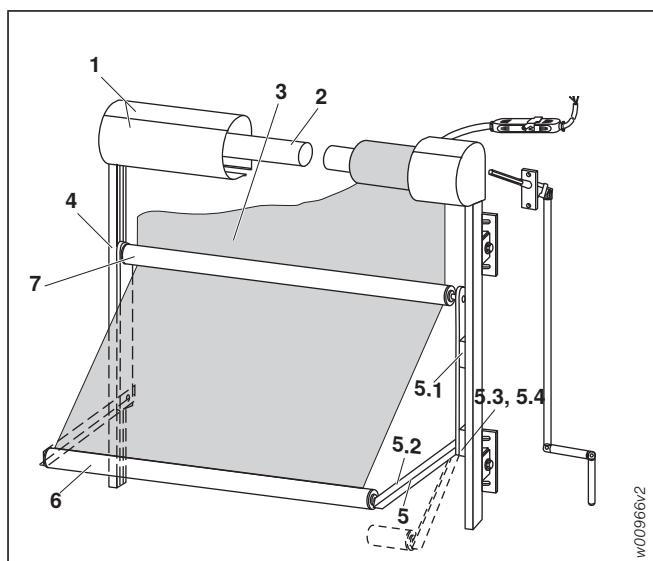


Bild 349: Markisolett 109

- 1 Panel
- 2 Dukaxel
- 3 Persienn
- 4 Sidostyrning
- 5 Utfällningsarm
 - 5.1 Länkskena
 - 5.2 Fallarm
 - 5.3 Avtrycksfjäder
 - 5.4 Vindsäkring
- 6 Kantprofil
- 7 Styrrör

Applikation

Utanpåliggande solskydd av textil för vindsydd av lodräta fasadytor, t.ex. fasader med pelare och balkar. En del av duken är parallell med glasytan.

Användning

Basmotor, 230 V, 50 Hz

LT50 med mekanisk frångkoppling i ändlägena (som tillval med EWFS/WMS mellankontakt)

EWFS fjärrstyrd motor, 230 V, 50 Hz (tillval)

W-MP med elektronisk frångkoppling i ändlägena

WMS fjärrstyrd motor, 230 V, 50 Hz (tillval)

WMS-MP med elektronisk frångkoppling i ändlägena
Mer information om motorerna från sida 278.

Vev

Snäckväxel med vevstång och vev med led, tätade ledplattor och fyrkant med patenterad termisk frångkoppling.

Material: Aluminium
Yta: CO-eloxerad
Utväxling: 6:1
Vevhållare: Plast (grå, vit eller brun), vevhållare med magnet som tillval

I dukaxeln finns en spindelspärre för att begränsa att duken dras ut för långt.

Vid mekanisk koppling kan en förskjutning av fallprofilerna på ± 20 mm uppstå (kopplingsspel).

Paneler (1)

Halvrund panel aluminium böjd

Material: Aluminium, böjd
Materialtjocklek: 2 mm
Mått (HxD): 143x116 mm (modell 20.3)
Mått (r): Invändigt 56 mm
Max. enkellängd: 2500 mm
Yta: Pulverlackerad, eloxerad som tillval

Rund panel aluminium, extruderad

tvådelad
Material: Aluminium, extruderad
Materialtjocklek: 2 mm
Mått (HxD): 111x111 mm (modell 23.3)
Mått (r): Invändigt 53,5 mm
Yta: Pulverlackerad, eloxerad som tillval

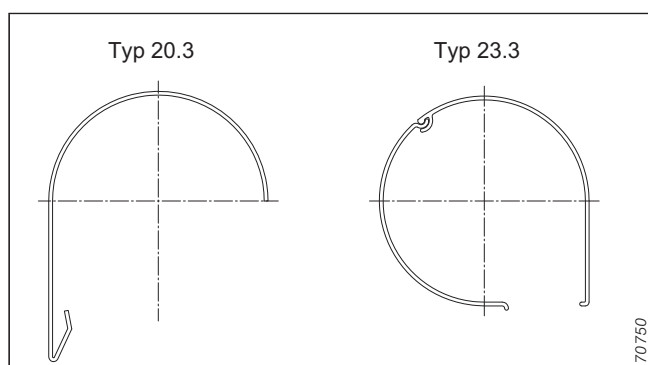


Bild 350: Paneler

Dukaxel (2)

Material: Aluminium, extruderad
Materialtjocklek: 1,5 mm
Mått (Ø): 62 mm
Profil: Spårrör
Yta: blank
Montering: Med dukaxelkonsoler instickbara på styrskenan alternativt väggmontering
Med kederspår för montering av duken.

Persienn (3)

Tygkvaliteter: Acryl Standard/Lumera
Akryl Perfora/All Weather
Soltis 92
Screen
Mer information om tygen, se sida 274
Mönster: Enligt gällande WAREMA-kollektion
Specialtyger som inte omfattas av aktuell kollektion kan levereras på begäran och mot prispåslag.

Beskrivning

Markisolett 109

Sidostyrning (4)

skena

Rundprofil

Material:	Aluminium, extruderad
Mått (Ø):	35 mm
Profil:	Rundprofil med monteringsspår
Yta:	Pulverlackerad, eloxerad som tillval
Ändkåpa:	Plast, svart
Montering:	Sidskenhållare, tvådelad, aluminium

C-profil

Material:	Aluminium, extruderad
Materialtjocklek:	2 mm
Mått (BxH):	20/38x40 mm
Profil:	C-profil med monteringsspår
Yta:	Pulverlackerad, eloxerad som tillval
Montering:	Sidskenhållare, tvådelad, aluminium
Ändkåpa:	Plast, svart

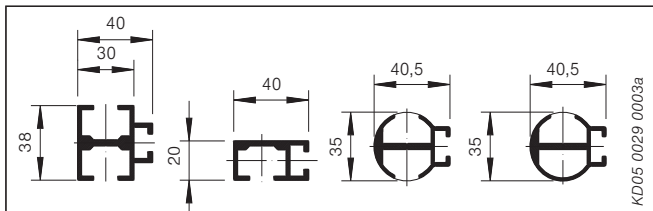


Bild 351: Styrprofiler

Utfällningsarm (5)

Länkskena (5.1)

Material:	Aluminium
Materialtjocklek:	5 mm
Mått "B25" (mm)	
Profil:	Planprofil
Yta:	Pulverlackerad, eloxerad som tillval
Ryttare:	Plast, för styrning i skenan

Fallarm (5.2)

Material:	Aluminium
Materialtjocklek:	4 mm
Mått (BxH):	30x20 mm
Profil:	Vinkelprofil
Yta:	Pulverlackerad, eloxerad som tillval
Utfällningsvinkel:	Cirkelformad till 150°
Utfällning:	511 mm

Vindsäkring (5.3)

Inklusive höjdinställbar vindsäkring i sidskenan som extra spär.
Till skydd mot vindbyar.
Verksam vid en utfällningsvinkel på 90°– 150°.

Kantprofil (6)

Material:	Aluminium, extruderad
Materialtjocklek:	3 mm
Mått (Ø):	30 mm
Profil:	Rundprofil, valfritt med eller utan monteringsspår

Yta: Pulverlackerad, eloxerad som tillval
Kan levereras i varianterna "synlig" (standard) eller "dukinklädd" (tillval).
För optimal dukspänning och vindsäkerhet har kantprofilen förzinkade stålprofiler för högre tyngd.

Styrrör (7)

Material:	Aluminium, extruderad
Materialtjocklek:	3 mm
Mått (Ø):	30 mm
Profil:	Rundrör
Yta:	Pulverlackerad, eloxerad som tillval

Styrröret är monterat och spärrat med lagerbultar av rostfritt stål på länkskenorna på sidorna.

Kopplings- och monteringsdelar

I anläggningarna.

Material:	A2-stål eller aluminium
-----------	-------------------------

Vikter

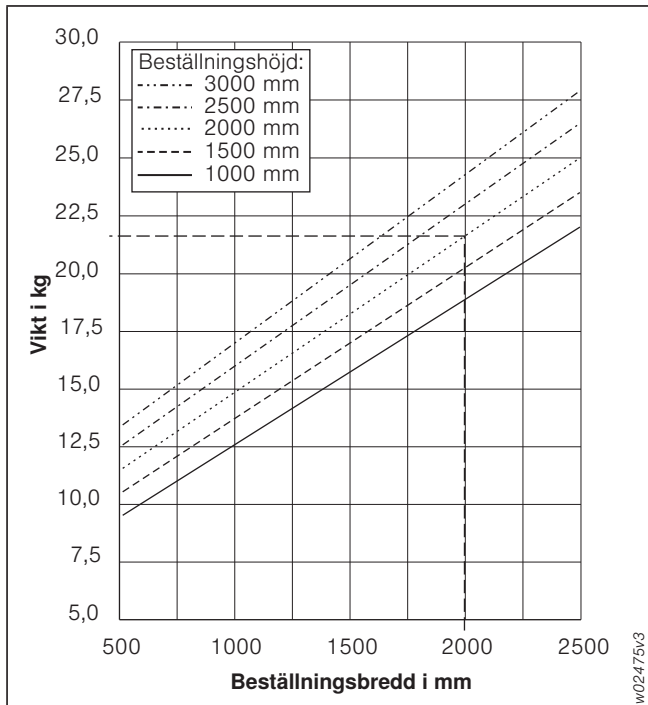


Bild 352: Diagram för vägning:

Beskrivning

Markisolett 109

Färger

Pulverlackering av aluminiumdelarna med förbehandling utan krom enligt gällande RAL CLASSIC-färgkarta (med undantag för kamouflage- och lysande färger) eller i sex DB- samt åtta strukturfärger (W4914 – W4921), fyra eloxalliknande färger (WC31 – WC34) och ytterligare färger enligt WAREMA färgvärld (i WAREMA färgspecifikation).

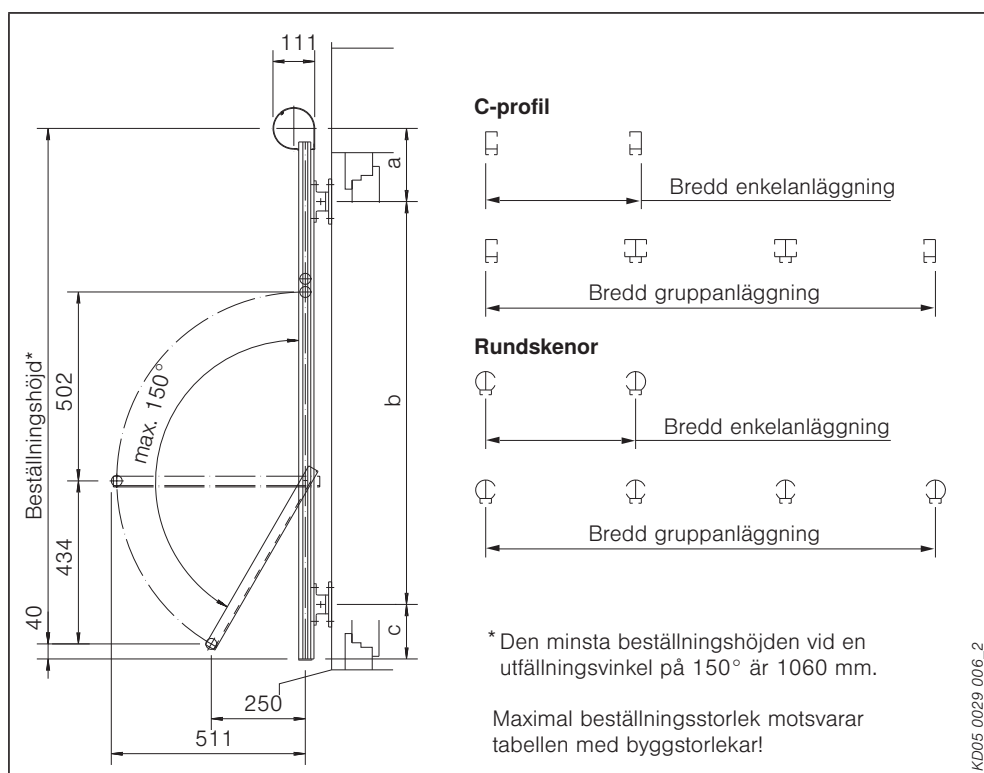
Avvikande färgspecifikationer, specialfärger och eloxal kan levereras mot prispåslag.

På eloxerade markisoletter pulverlackeras de synliga aluminiumdelarna liknande en eloxalton.

Allmän anvisning

På fasader med pelare och balkar är det en fördel med markisoletter med motordrivning istället för vev eftersom växels utgående axeln går genom fasaden och det ofta är komplicerat att borra.

Byggnadsgränsvärden Markisolett 109



Anvisning:

- Soltis 92-tyg svetsas på tvären från 1800 mm beställningsbredd.
- På en fasad bör därför alla markiser tas på tvären, så att du får ett enhetligt utseende på hela byggnaden.
- Akryltyg levereras från 1200 mm beställningsbredd i form av flera enkelbanor.

Bild 353: Måttinformation markisolett 109

Använd vårt projekteringsprogram på www.sonnenschutzplaner.de utan kostnad – här kan du konfigurera produkten och skapa en teknisk ritning som kan integreras med övriga ritningar.

Byggnadsgränsvärden

	Tyg	Enkelanläggning		Mekaniskt kopplade dukar	
		Vev	Motor	Vev max. 2	Motor max. 3
Min. bredd ¹⁾ (mm)	Acryl - alla kvaliteter -	500	630 (655) ²⁾	500	630 (665) ²⁾
	Screen	500	630 (655) ²⁾	500	630 (665) ²⁾
	Soltis 92	500	630 (655) ²⁾	500	630 (665) ²⁾
Max. bredd (mm)	Acryl - alla kvaliteter -	2500	2500	3000	7500
	Screen	2500	2500	3000	7500
	Soltis 92	2500	2500	3000	7500
Max. höjd (mm)	Acryl - alla kvaliteter -	2700	2700	2700	2700
	Screen	3000	3000	3000	3000
	Soltis 92	3000	3000	3000	3000
Max. yta (m ²)	Acryl - alla kvaliteter -	6,8	6,8	8,1	20,3
	Screen	7,5	7,5	9,0	22,5
	Soltis 92	7,5	7,5	9,0	22,5

¹⁾ Mindre bredder möjliga beroende på användningsteknik efter avtal!

²⁾ Värmeisolering kopplad fasad

Avstånd för och antal hållare

Skenor	Avstånd för hållare i mm					Antal hållare vid skenlängder i mm		
	a		b	c		2 till	3 till	4 till
	min.	Max.	Max.	min.	Max.			
Ø35	150	250	2000	70	300	2300	4300	6000
20x40								
38x40								

Användningsexempel
Markisolett 109
Panel modell 23.3
Styrskena 20x40 mm, växel 6:1

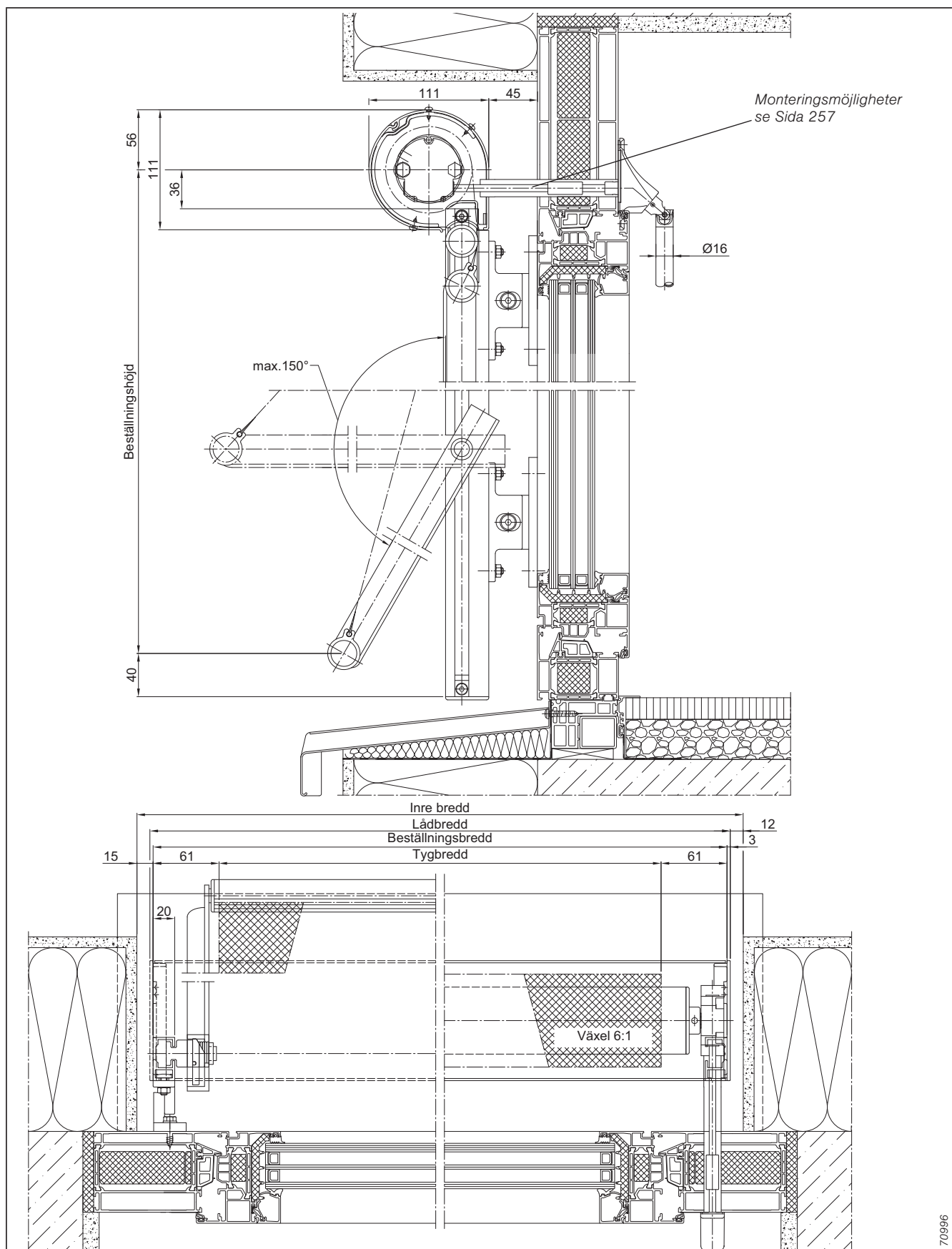


Bild 354: Markisolett 109 med styrskena 20x40 mm, växel 6:1, panel modell 23.3

Användningsexempel
Markisolett 109
Panel modell 20.3
Styrskena 20x40 mm

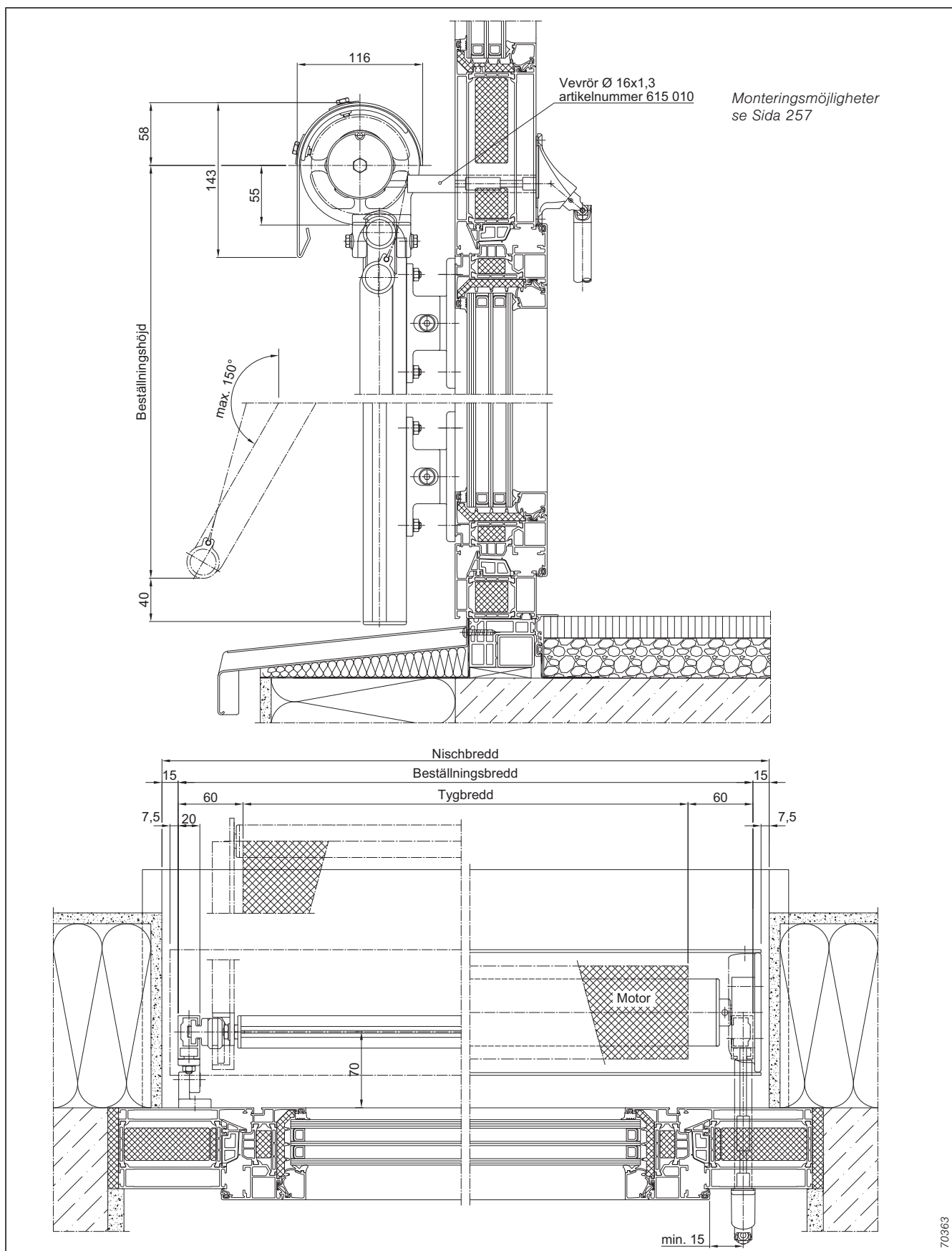


Bild 355: Markisolett 109 med styrskena 20x40 mm, panel modell 20.3

Användningsexempel
Markisolett 109
Panel modell 23.3
Rundstyrskena Ø35 mm,

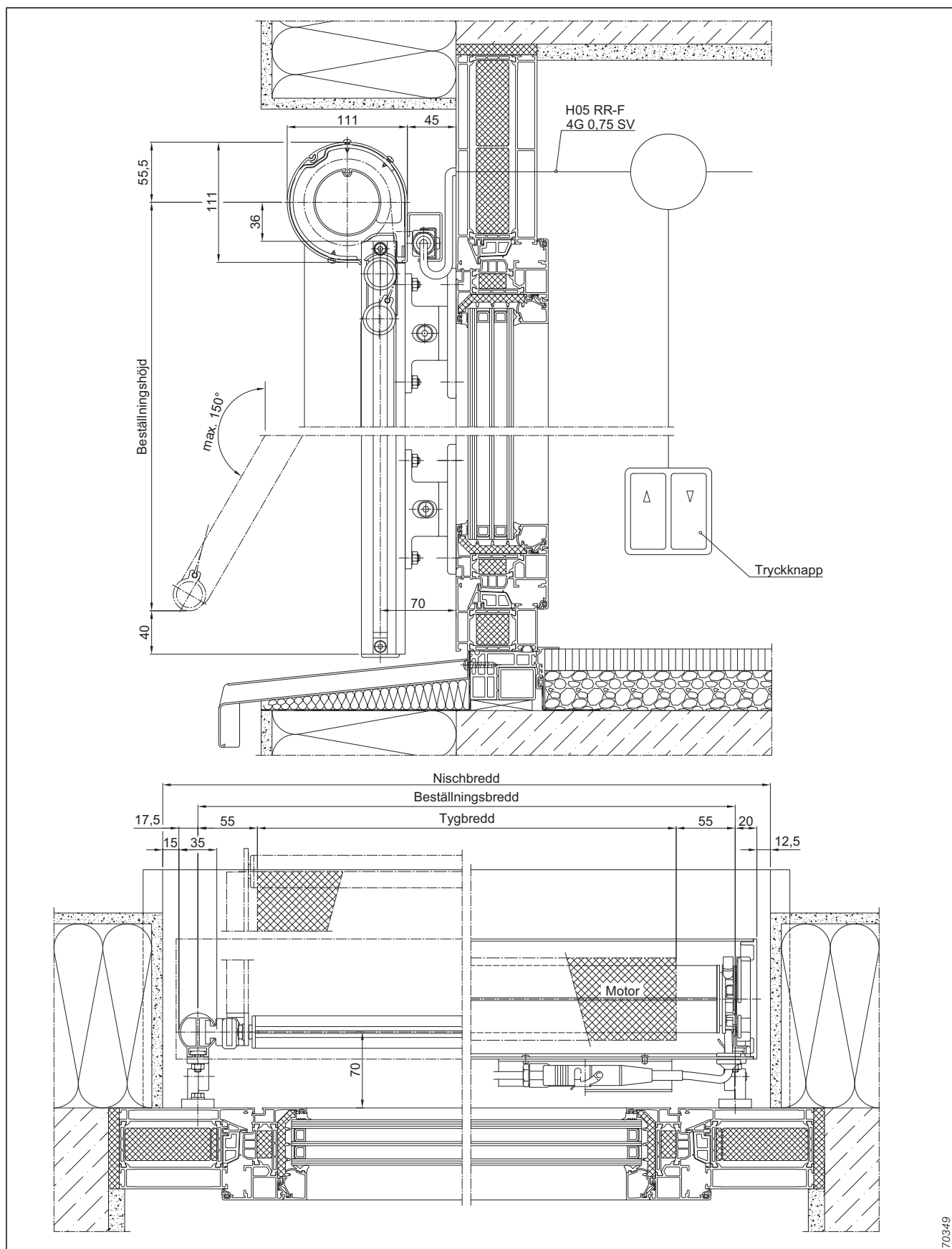


Bild 356: Markisolett 109 med rundstyrskena Ø35 mm, panel modell 23.3

Användningsexempel
Markisolett 109
Panel modell 20.3
Rundstyrskena Ø35 mm

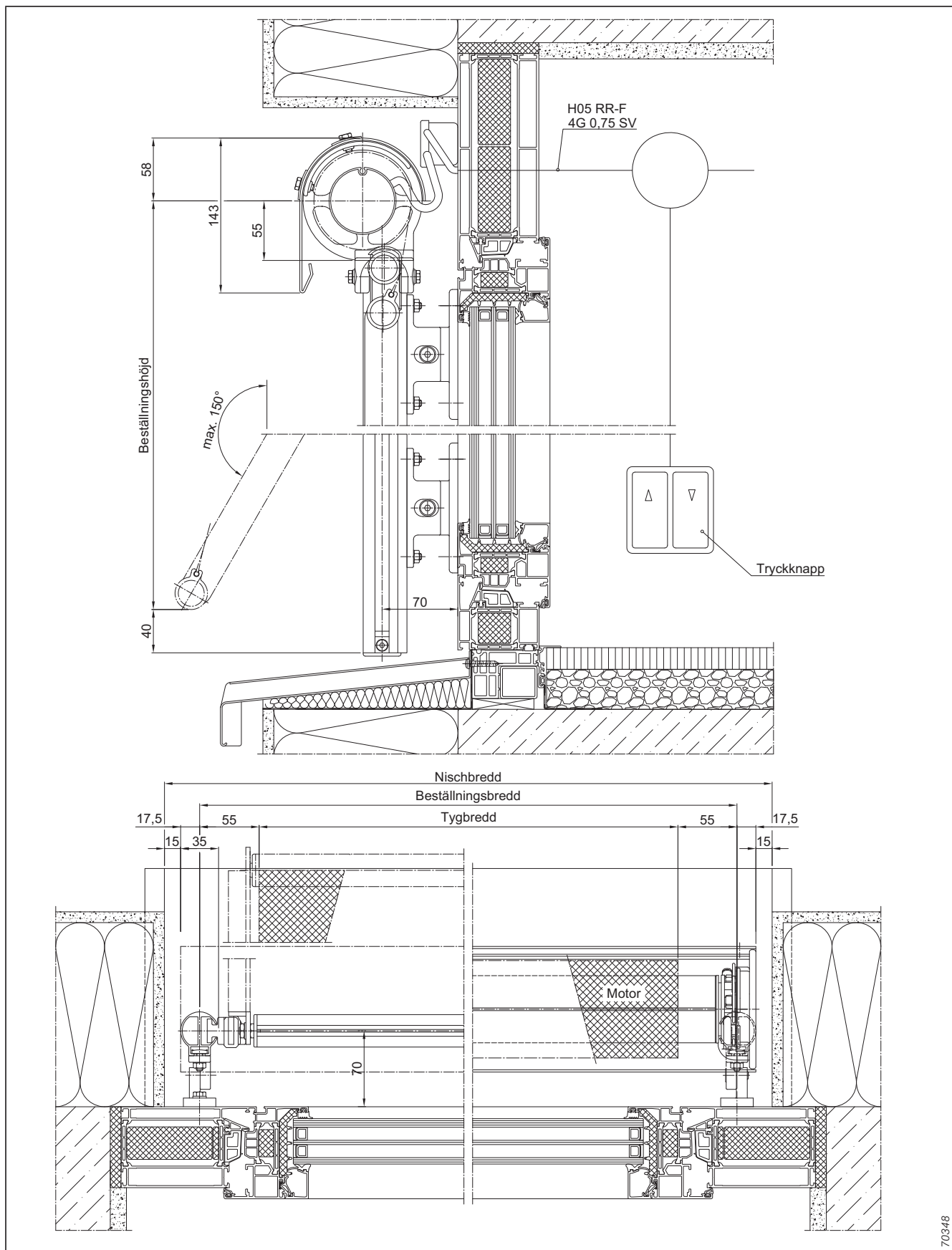


Bild 357: Markisolett 109 med rundstyrskena Ø35 mm, panel modell 20.3

Användningsexempel

Markisolett 109

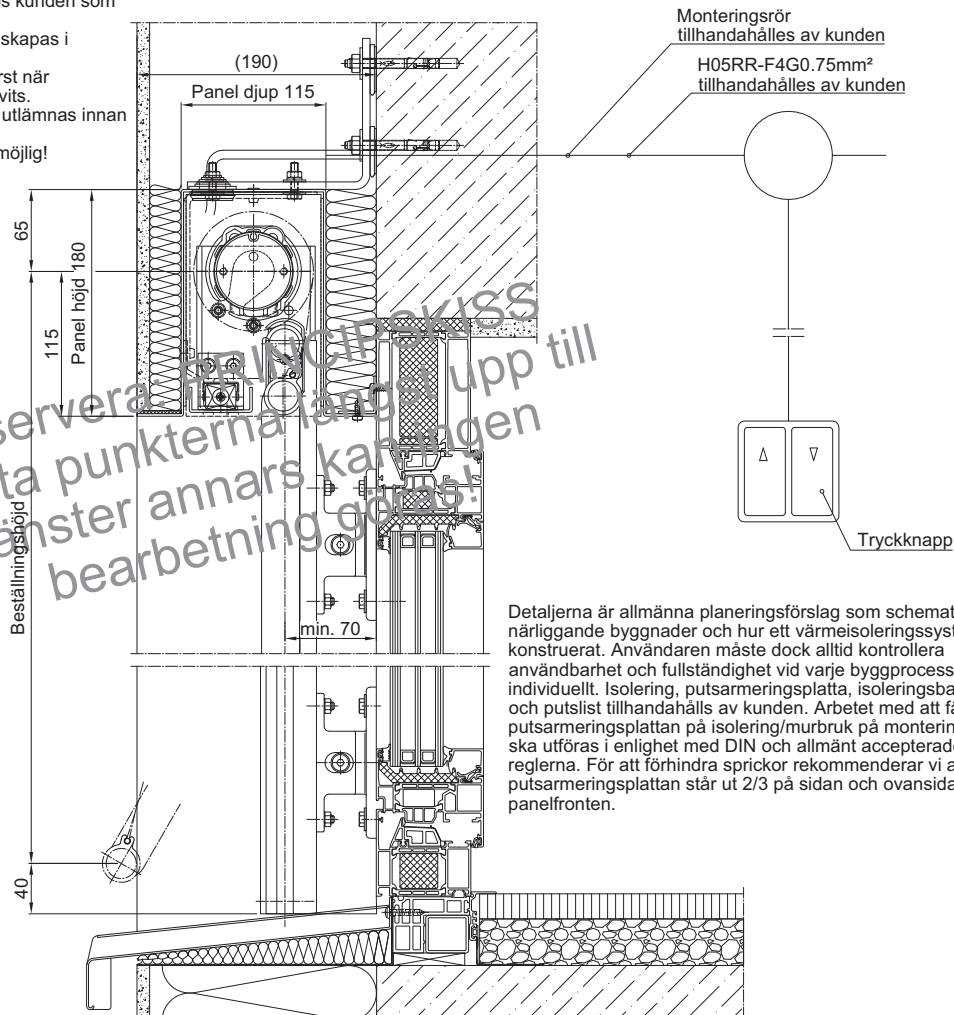
med styrskena 40x20 mm

i värmeisolerad fasad

Observera: inte standard! Längre leveranstider på grund av tekniska frågor!

Ta hänsyn till följande punkter:

- Skicka ritningar av läget hos kunden som CAD-filer!
- Monteringsexempel måste skapas i användningstekniken,
- Beställningen kan göras först när inbyggnadsexemplet frigivits.
- INGET leveransdatum kan utlämnas innan dess!
- Endast modell med motor möjlig!



Detaljerna är allmänna planeringsförslag som schematiskt visar närliggande byggnader och hur ett värmeisoleringsystem är konstruerat. Användaren måste dock alltid kontrollera användbarhet och fullständighet vid varje byggprocess individuellt. Isolering, putsarmeringsplatta, isoleringsband och putslist tillhandahålls av kunden. Arbetet med att fästa putsarmeringsplattan på isolering/murbruk på monteringsplatsen ska utföras i enlighet med DIN och allmänt accepterade tekniska reglerna. För att förhindra sprickor rekommenderar vi att putsarmeringsplattan står ut 2/3 på sidan och ovsidan av panelfronten.

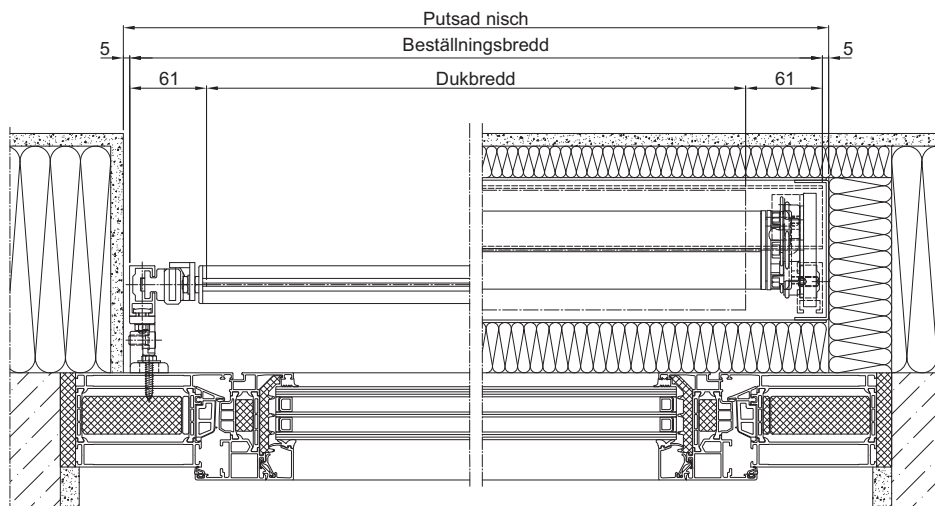


Bild 358: Markisolett 109 med styrskena 40 x 20 mm i värmeisolerad fasad

70884

Detaljer

Avdragsmått för tyg

Växelutgång

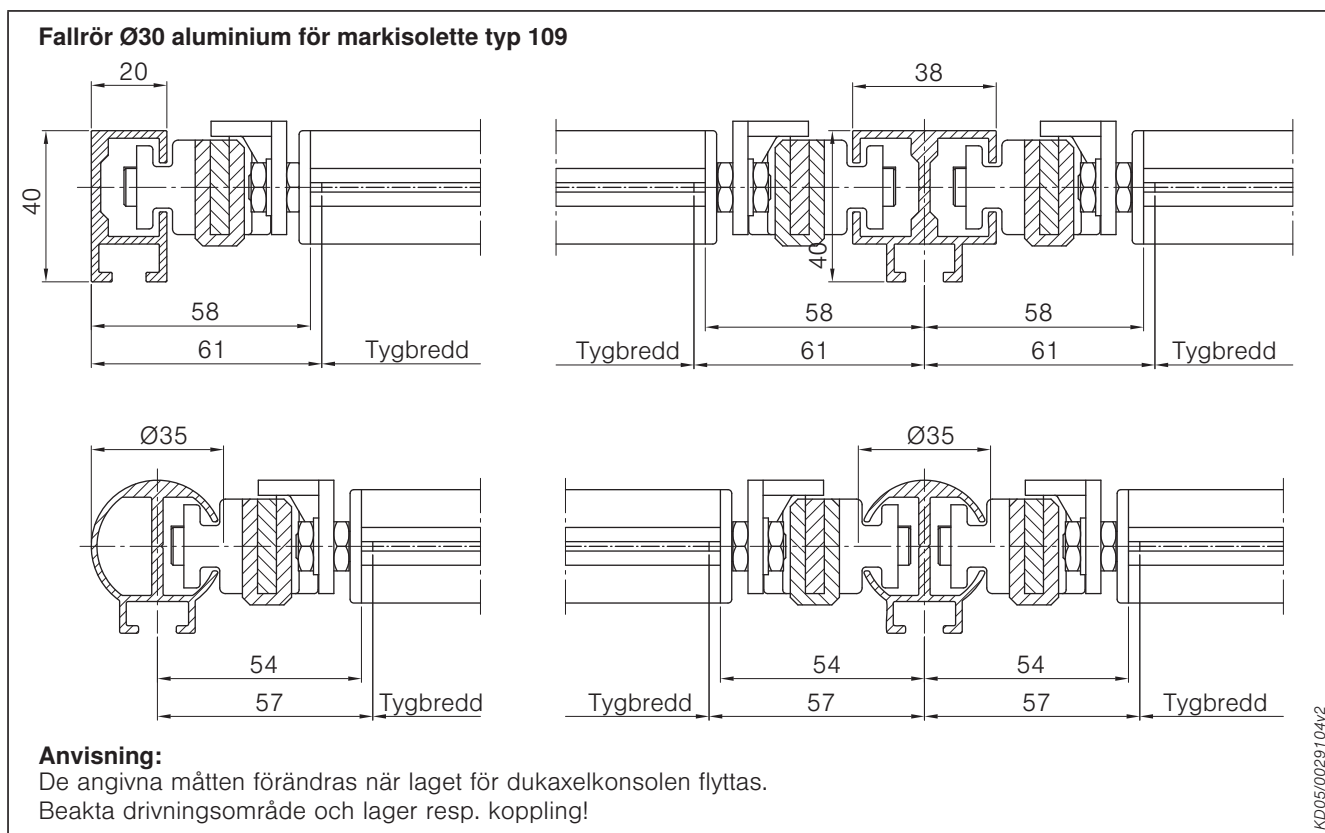


Bild 359: Tygutdragsmått för modell 109

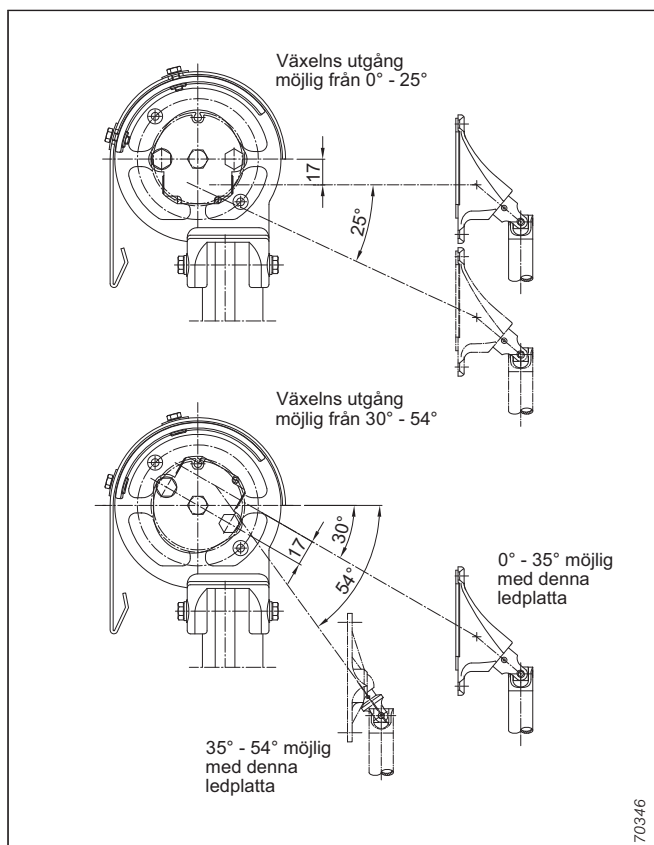


Bild 360: Modell 109 och 209, panel 20.3.
Möjliga gradtal hos växeln 6:1.

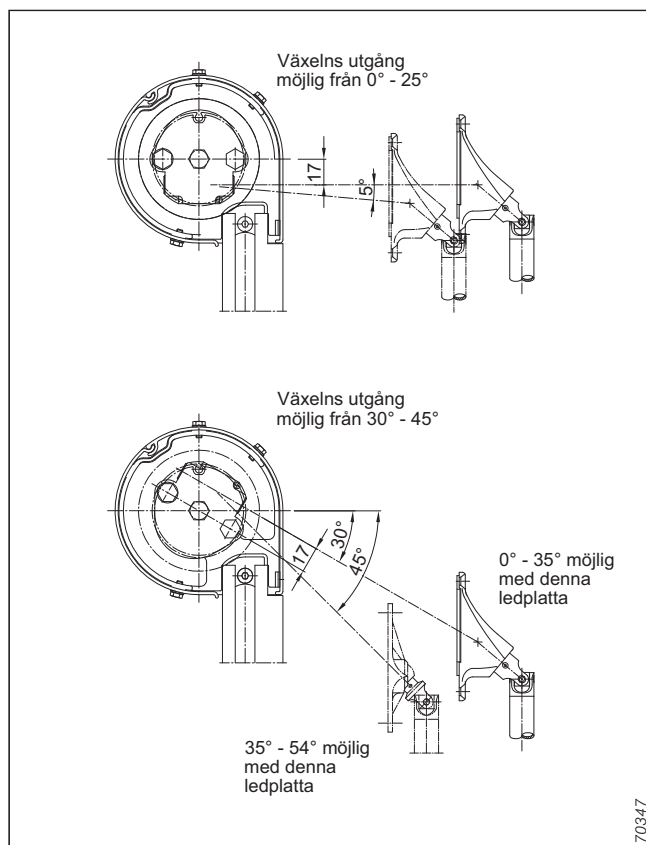


Bild 361: Modell 109 och 209 panel 23.3.
Möjliga gradtal hos växeln 6:1.