

Teknik

Fönstermarkiser



*Der SonnenLichtManager*

Gäller från 1. mars 2017



# Teknik

## Fönstermarkiser

### Allmän anvisning

**Teknik, gäller från den 2017-03-01.**

I och med publiceringen av dessa dokument förlorar alla tidigare motsvarande dokument sin giltighet.

Våra allmänna affärsvillkor (AGBs) kan du läsa och ladda ner på under länken <http://www.warema.com/agb>.

Vi förbehåller oss rätten till ändringar som syftar till tekniska förbättringar. Text- och grafikdelarna i dessa dokument har tagits fram med särskild noggrannhet. För eventuella (tryck-)fel, misstag som trots allt kan finnas, och dess påföljder, övertas inget ansvar.

Våra produkter är specialtillverkade eller måttbeställda och kan därmed varken bytas eller återlämnas.

### Säkerhetsanvisningar

Se den detaljerade informationen i den tekniska dokumentationen resp. i monterings- och bruksanvisningen.

### Ansvarig utgivare

WAREMA International GmbH  
Nordring 2  
97828 Marktheidenfeld  
Tyskland

WAREMA och WAREMA loggan är registrerade varumärken tillhörande WAREMA Renkhoff SE. Andra kännetecken som listas här är varumärken eller registrerade varumärken från respektive innehavare.

© WAREMA Renkhoff SE

## Beskrivning

### Markisolett 150

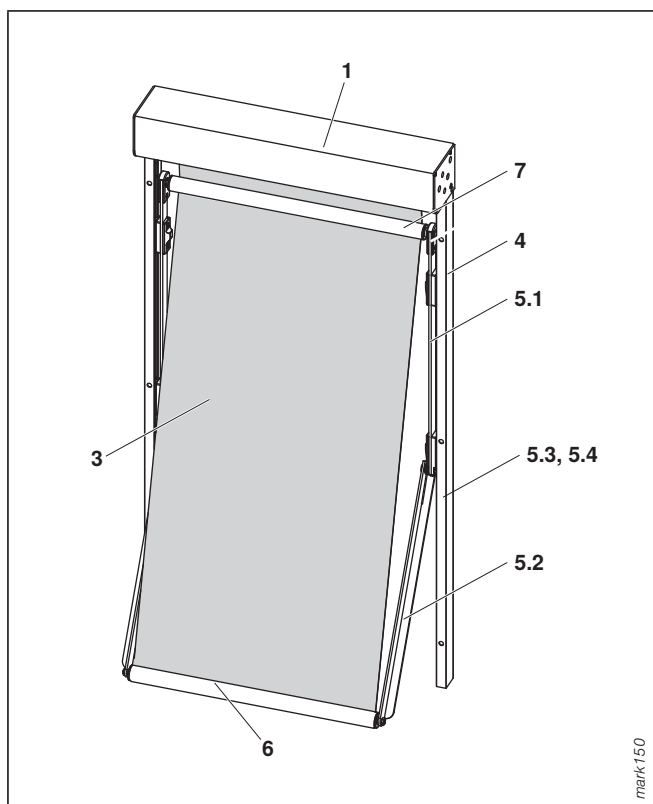


Bild 362: Markisolett 150

- 1 Panel
- 2 Dukaxel
- 3 Persienn
- 4 Sidostyrning
- 5 Utfällningsarm
  - 5.1 Länkskena
  - 5.2 Fallarm
  - 5.3 Avtrycksfjäder
  - 5.4 Vindsäkring
- 6 Kantprofil
- 7 Styrrör

### Applikation

Utanpåliggande solskydd i textil med utfällningseffekt för skuggning av lodräta mindre fönster samt direkt montering i fönstersmygar (vindsyddat läge).

Den övre delen av duken är parallell med glasytan.

### Användning

#### Basmotor, 230 V, 50 Hz

LS40/LT50 med mekanisk frånkoppling i ändlägena (som tillval med EWFS/WMS mellankontakt)

Kontaktkoppling: lös, som tillval utan (kabelknippe 2500 mm) eller som tillval med kopladd Hirschmann-koppling (motorledning 0,4 m)

Mer information om motorerna från sida 278.

### Vev

Snäckväxel med vevstake och vev med led

Material: Aluminium

Yta: C0-eloxerad

Utväxling: 3,5:1

Vevhållare: Plast (grå, vit eller brun), vevhållare med magnet som tillval

I dukaxeln finns en spindelspärr som tillval för att begränsa att duken dras ut för långt.

Vid mekanisk koppling kan en förskjutning av utfällningsprofilerna på  $\pm 20$  mm uppstå (kopplingsspel).

### Paneler (1)

Sluten på tre sidor

Material: Aluminium, extruderad

Materielltjocklek: 1,6 mm

Mått (HxD): 80x93 mm resp. 100x114 mm

Yta: Pulverlackerad, valfritt C0-eloxerad

Fastsättning: Med instickbara aluminiumkonsoler

Sidodelar: Aluminium, tryckgjutna, pulverlackerade

Kan endast kopplas med genomgående paneler.

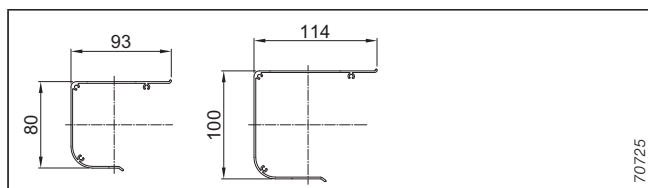


Bild 363: Paneler

### Dukaxel (2)

Material: Aluminium, extruderad

Materielltjocklek: 1,5 mm

Mått (Ø): Vevdrift 35 mm

Motordrivning, 50 mm resp. 62 mm beroende på panelstorlek

Profil: Spårrör

Yta: blank

Montering: Dukaxelkonsoler instickbara på skenan eller väggmontering

Dukaxelkonsoler instickbara på skenan

Med kederspår för montering av duken.

### Persienn (3)

Tygkvaliteter: Akryl Standard/Lumera  
Akryl Perfora/All Weather  
Soltis 92  
Screen

Mer information om tygen, se sida 274

Mönster: Enligt gällande WAREMA-kollektion

Specialtyger som inte omfattas av aktuell kollektion kan levereras på begäran och mot prispåslag.

# Beskrivning

## Markisolett 150

### Sidostyrning (4)

#### skena

#### C-profil

Material:	Aluminium, extruderad
Mått (HxD):	20x40 mm resp. 38x40 mm
Profil:	C-profil
Yta:	Pulverlackerad, valfritt C0-eloxerad
Montering:	Utan avstånd på fönsterramen eller väggen

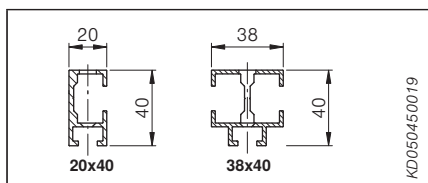


Bild 364: Styrskenor

### Utfällningsarm (5)

#### Länkskena (5.1)

Material:	Aluminium
Materialtjocklek:	5 mm
Mått "B25" (mm)	
Profil:	Planprofil
Yta:	Pulverlackerad, valfritt C0-eloxerad
Ryttare:	Plast, för styrning i skenan

#### Fallarm (5.2)

Material:	Aluminium
Materialtjocklek:	4 mm
Mått (BxH):	30x20 mm
Profil:	Vinkelprofil
Yta:	Pulverlackerad, valfritt C0-eloxerad
Utfällningsvinkel:	Cirkelformad till 145°
Utfällning:	541 mm

#### Avtrycksfjäder (5.3)

närpå osynligt monterad i länken

Material:	Stål, korrosionsbeständig
-----------	---------------------------

#### Vindsäkkring (5.4)

Inklusive höjdställbar vindsäkkring i sidskenan som extra spärr för skydd mot vindbyar.

Verksam vid en utfällningsvinkel på 90°– 145°.

### Kantprofil (6)

Material:	Aluminium, extruderad
Materialtjocklek:	3 mm
Mått (Ø):	30 mm
Profil:	Rundprofil, valfritt med eller utan monteringspår
Yta:	Pulverlackerad, valfritt C0-eloxerad

Kan levereras i varianterna "synlig" (standard) eller "dukinklädd" (tillval).  
För optimal dukspänning och vindsäkerhet har kantprofilen förzinkade stålprofiler för högre tyngd.

### Styrrör (7)

Material:	Aluminium, extruderad
Materialtjocklek:	3 mm
Mått (Ø):	30 mm
Profil:	Rundrör
Yta:	Pulverlackerad

Styrröret är monterat och spärrat med lagerbultar av aluminium på länkskenorna på sidorna.

### Kopplings- och monteringsdelar

i markisoletterna

Material:	A2-stål eller aluminium
-----------	-------------------------

### Vikttabell

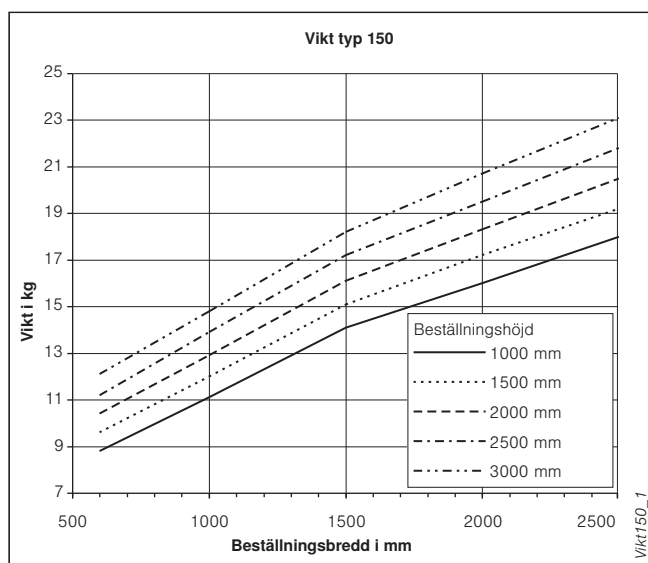


Bild 365: Vikt modell 150

### Färger

Pulverlackering av aluminiumdelarna med kromfri förbehandling i RAL 9006, RAL 9016 och RAL 8016 sidenglansande, valfritt C0-eloxering. Som tillval pulverlackering enligt gällande RAL CLASSIC-färgkarta (med undantag för kamouflage- och lysande färger) eller i sex DB- samt åtta struktur-färger (W4914 – W4921), fyra eloxalliknande färger (WC31 – WC34) och ytterligare färger enligt WAREMA färgvärld (i WAREMA färgspecifikation).

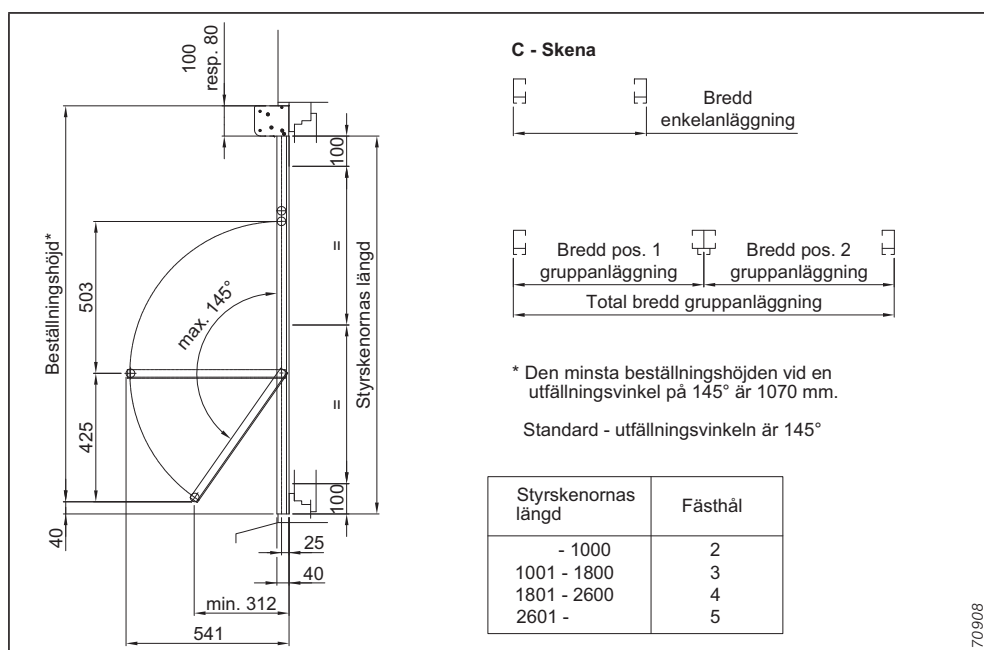
Avvikande färgspecifikationer, specialfärger och kulört eloxerade kan levereras på begäran och mot prispåslag. På eloxerade markisoletter pulverlackeras de synliga aluminiumdelarna liknande en eloxalton.

### Allmän anvisning

På fasader med pelare och balkar är det en fördel med markisoletter med motordrivning istället för vev eftersom växelns utgående axeln går genom fasaden och det ofta är komplicerat att borra.

Modell 150 lämpar sig särskilt för små fönster, fönsterband och montering i smygar.

## Byggnadsgränsvärden Markisolett 150



### Anvisning!

- Soltis 92-tyg svetsas på tvären från 1800 mm beställningsbredd.
- På en fasad bör därför alla markiser tas på tvären, så att du får ett enhetligt utseende på hela byggnaden.
- Akryltyg levereras från 1200 mm beställningsbredd i form av flera enkelbanor.

Bild 366: Måttinformation markisolett 150

Använd vårt projekteringsprogram på [www.sonnenschutzplaner.de](http://www.sonnenschutzplaner.de) utan kostnad – här kan du konfigurera produkten och skapa en teknisk ritning som kan integreras med övriga ritningar.

## Byggnadsgränsvärden

	Tyg	Enkelanläggning				Kopplad (max. 2 dukar)			
		Panel, 80-serien		Panel, 100-serien		Panel, 80-serien		Panel, 100-serien	
		Vev	Motor <sup>1)</sup>	Vev	Motor <sup>1)</sup>	Vev	Motor <sup>1)</sup>	Vev	Motor <sup>1)</sup>
Min. bredd <sup>2)</sup> (mm)	Acryl - alla kvaliteter -	500	600	500	630	500	600	500	630 <sup>3)</sup>
	Screen	500	600	500	630	500	600	500	630 <sup>3)</sup>
	Soltis 92	500	600	500	630	500	600	500	630 <sup>3)</sup>
Max. bredd (mm)	Acryl - alla kvaliteter -	2400	2500	2400	2500	2800	4000	2800	5000
	Screen	2400	2500	2400	2500	2800	4000	2800	5000
	Soltis 92	2400	2500	2400	2500	2800	4000	2800	5000
Max. höjd (mm)	Acryl - alla kvaliteter - <sup>4)</sup>	1700	1500	2500	2600	1700	1500	2500	2600
	Screen	2700	2400	2700	2900	2700	2400	2700	2900
	Soltis 92	2700	2900	2700	2900	2700	2900	2700	2900
Max. yta <sup>5)</sup> (m <sup>2</sup> )	Acryl - alla kvaliteter -	4,1	3,8	6,0	6,5	4,8	6,0	7,0	13,0
	Screen	6,5	6,0	6,5	7,3	7,6	9,6	7,6	14,5
	Soltis 92	6,5	7,3	6,5	7,3	7,6	11,6	7,6	14,5

<sup>1)</sup> Fjärrmotor är **inte** möjligt (alternativ: mellankontakt)

<sup>2)</sup> Lägre bredder är möjliga med applikationstekniken efter överenskommelse!

<sup>3)</sup> För duk med motordriv

<sup>4)</sup> Limmat dukförband möjligt som tillval vid kvaliteterna Standard och Perfora. Max. höjd reduceras med 200 mm.

<sup>5)</sup> De angivna max. ytorna beror på förhållandet mellan bredd och höjd och detta bör inte överskrida 1 till 3 (se även sida 13).

# Detaljer

## Markisolett 150

### Sidskenhåll

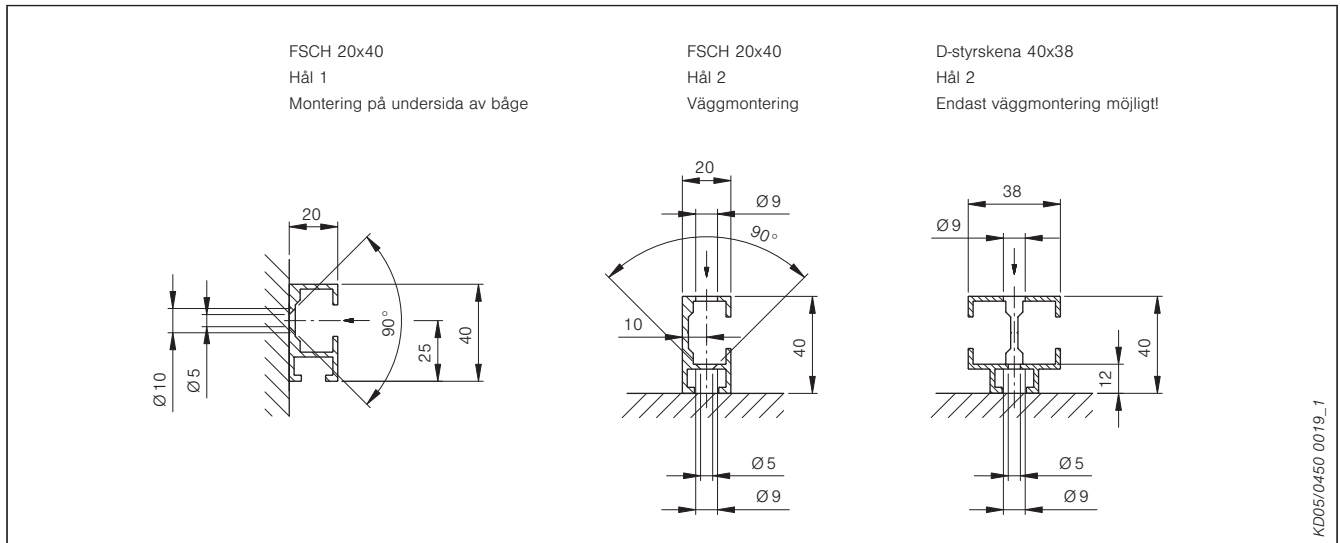


Bild 367: Sidskenhållborringar (väggar och smyggar) modell 150

### Sidskenhållare

#### Sidskenhållare nr. 7

FSCH	Avstånd "A" i mm	Svärdlängd "X"	Artikelnummer	Förskjutningssområde
C	70	25	101072 med gängor	+ 0.5 - 6.5
C	80	35	2012114 med gängor	+ 0.5 - 6.5
C	90	45	2012842 med gängor	+ 0.5 - 6.5
C	100	55	2012843 med gängor	+ 0.5 - 6.5
C	max. 145	100	101043 utan gängor	+ 0.5 - 6.5

70771

Bild 368: Styrskena 40x20 med hållare nr 7

#### Sidskenhållare nr. 8

FSCH	Avstånd "A" mm	Svärdlängd "X"	Artikelnummer	Förskjutningssområde
C	70	25	101074 med gängor	+ 2.5 - 4.5
C	80	35	2012111 med gängor	+ 2.5 - 4.5
C	90	45	2012112 med gängor	+ 2.5 - 4.5
C	100	55	2012113 med gängor	+ 2.5 - 4.5
C	max. 145	100	101045 utan gängor	+ 2.5 - 4.5

70772

Bild 369: Styrskena 40x20 med hållare nr 8

**Användningsexempel**  
**Markisolett 150**  
**Panel 100**  
**Styrskena 20x40 mm**

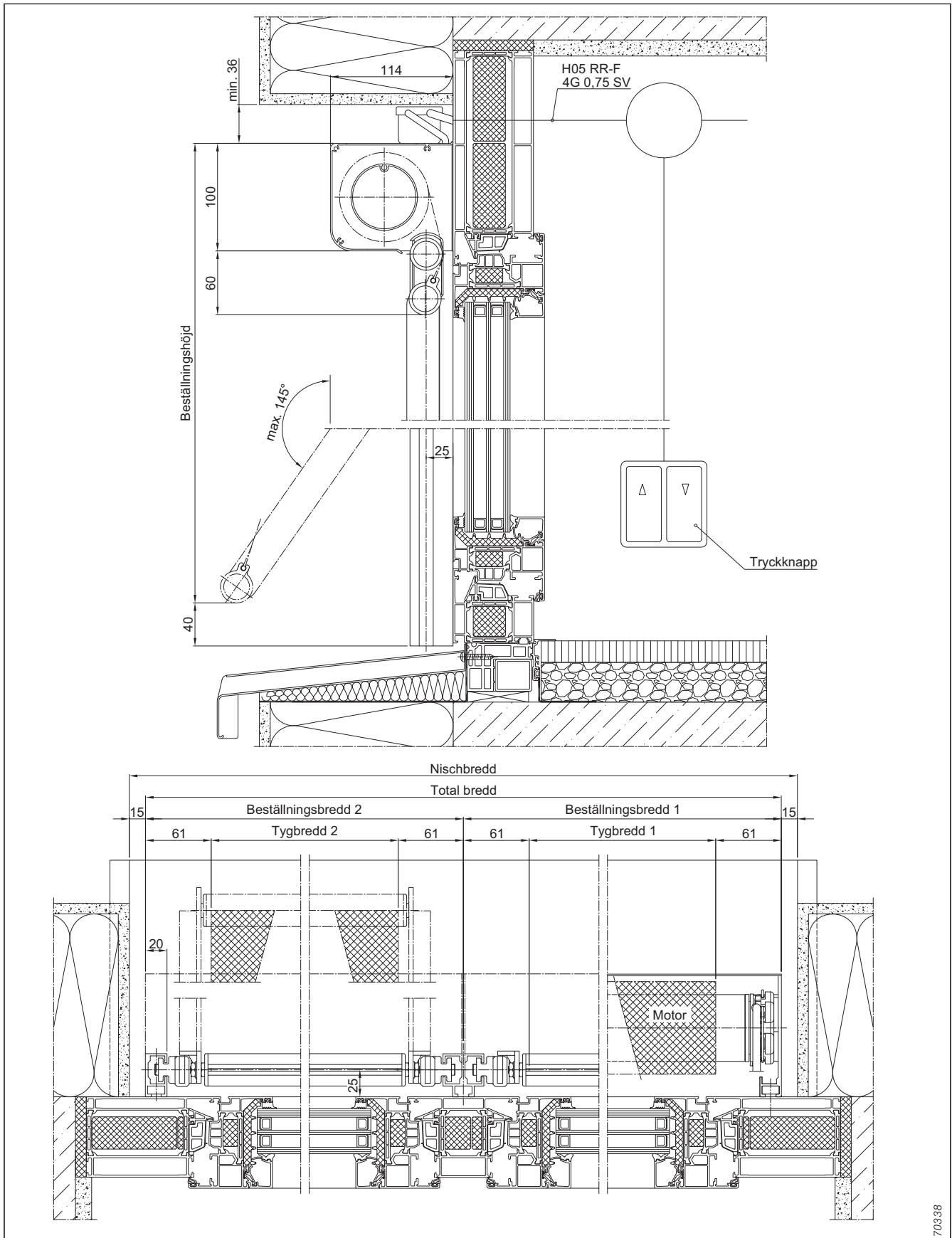


Bild 370: Markisolett 150 med styrskena 20x40 mm, panel 100

**Användningsexempel**  
**Markisolett 150**  
**Panel 100**  
**Styrskena 20x40 mm**

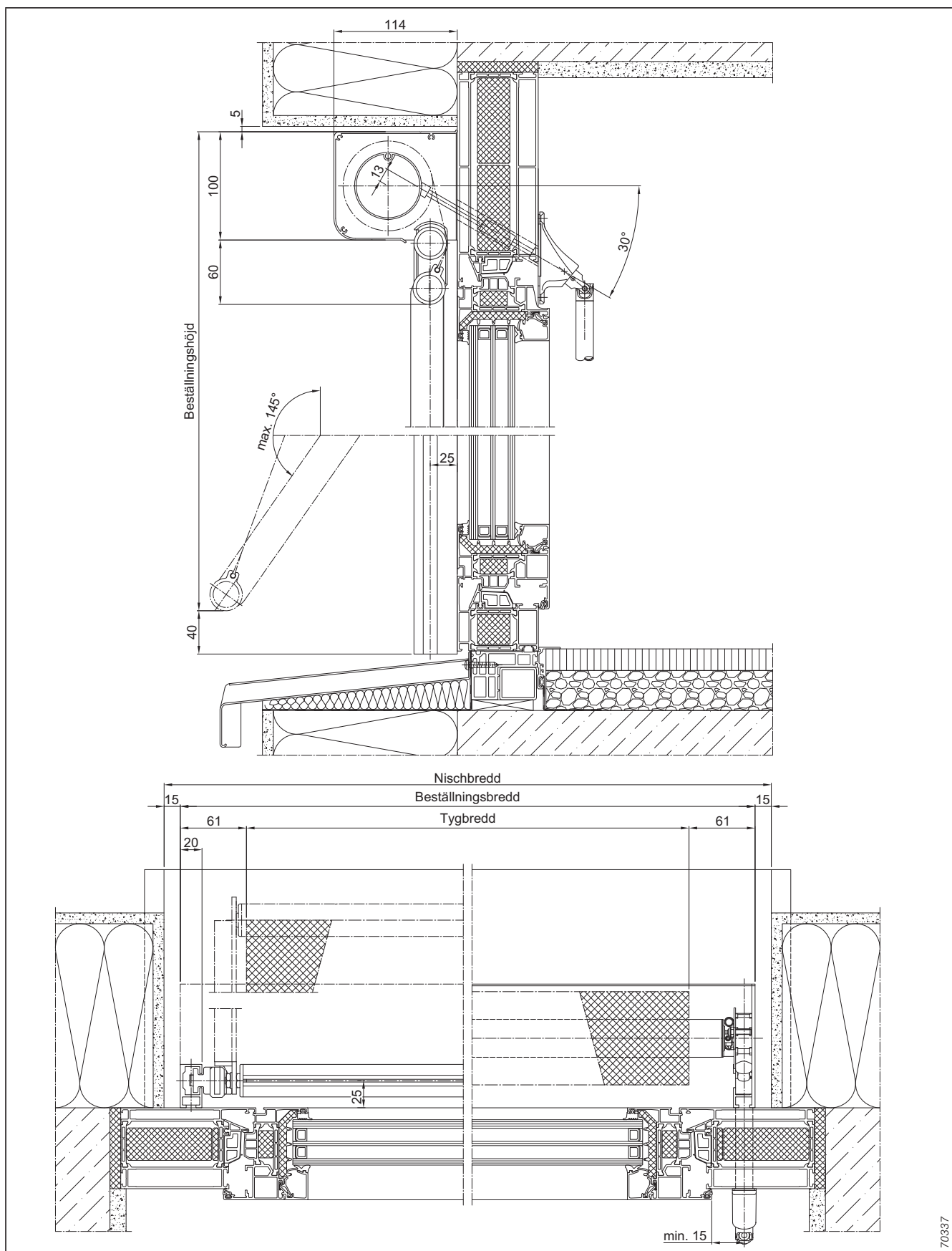


Bild 371: Markisolett 150 med styrskena 20x40 mm, panel 100



**Användningsexempel**  
**Markisolett 150**  
**I kanal på byggnaden**

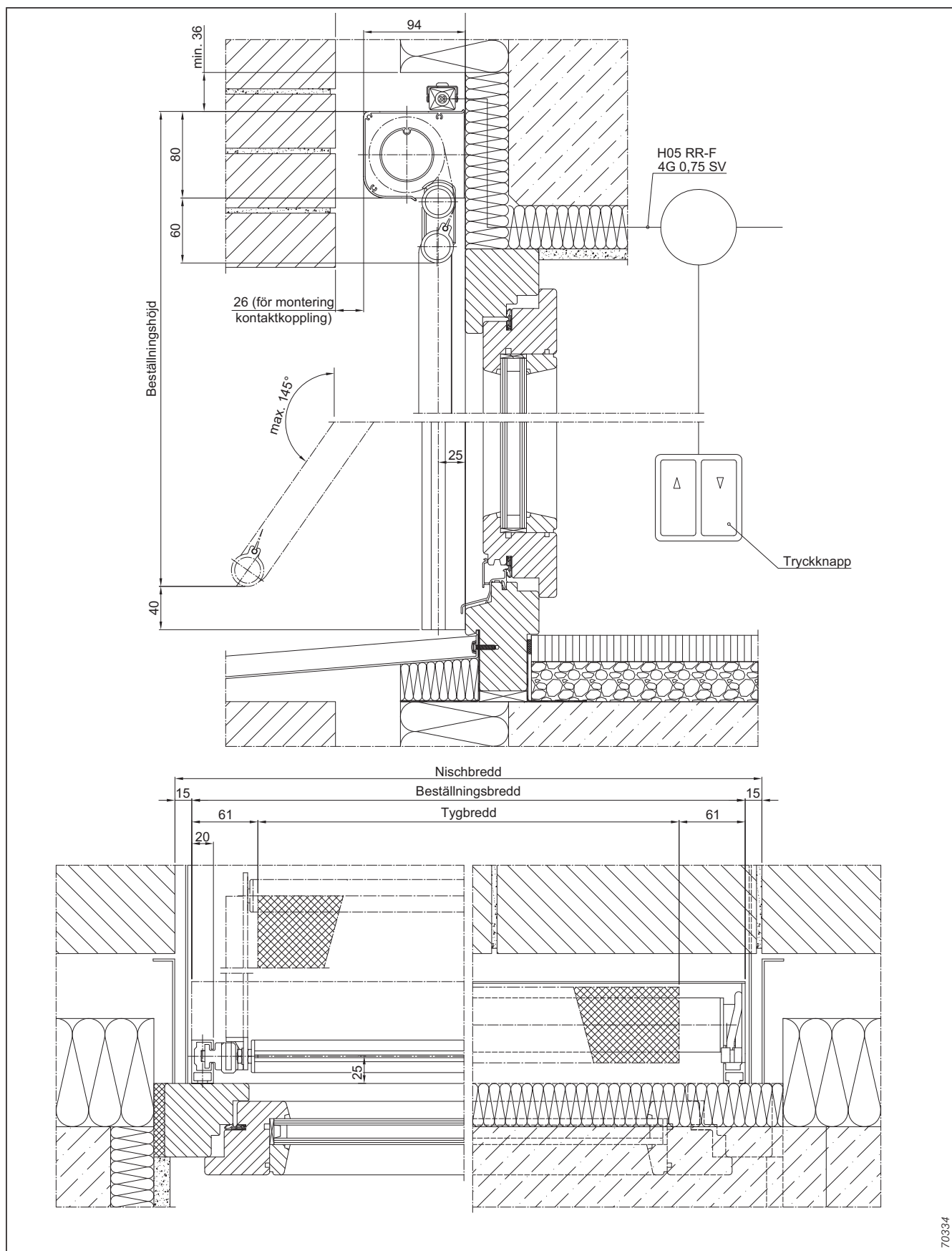


Bild 372: Markisolett 150 med styrskena 20x40 mm, panel 80 nedsänkt

## Användningsexempel

### Markisolett 150 Distansmontering

Observera: För paneler som är slutna på 3 sidor kan dukrullen bli smutsig eller gå trögt vid utförandet med sidskenhållare.

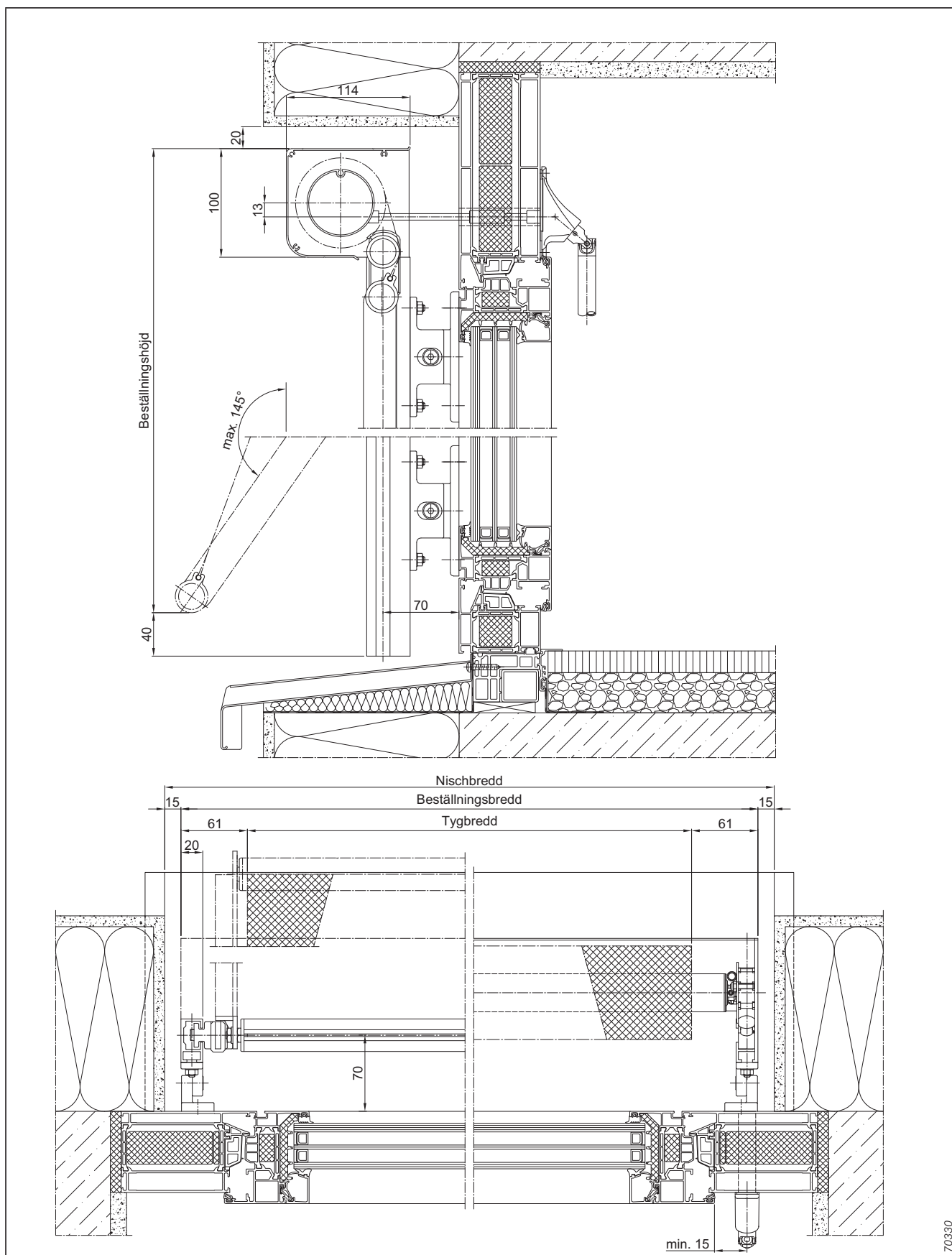


Bild 373: Markisolett 150 med styrskena 20x40 mm, panel 100, hållare nr 8

## Användningsexempel

### Markisolett 150

### Distansmontering

Observera: För paneler som är slutna på 3 sidor kan dukrullen bli smutsig eller gå trögt vid utförandet med sidskenhållare.

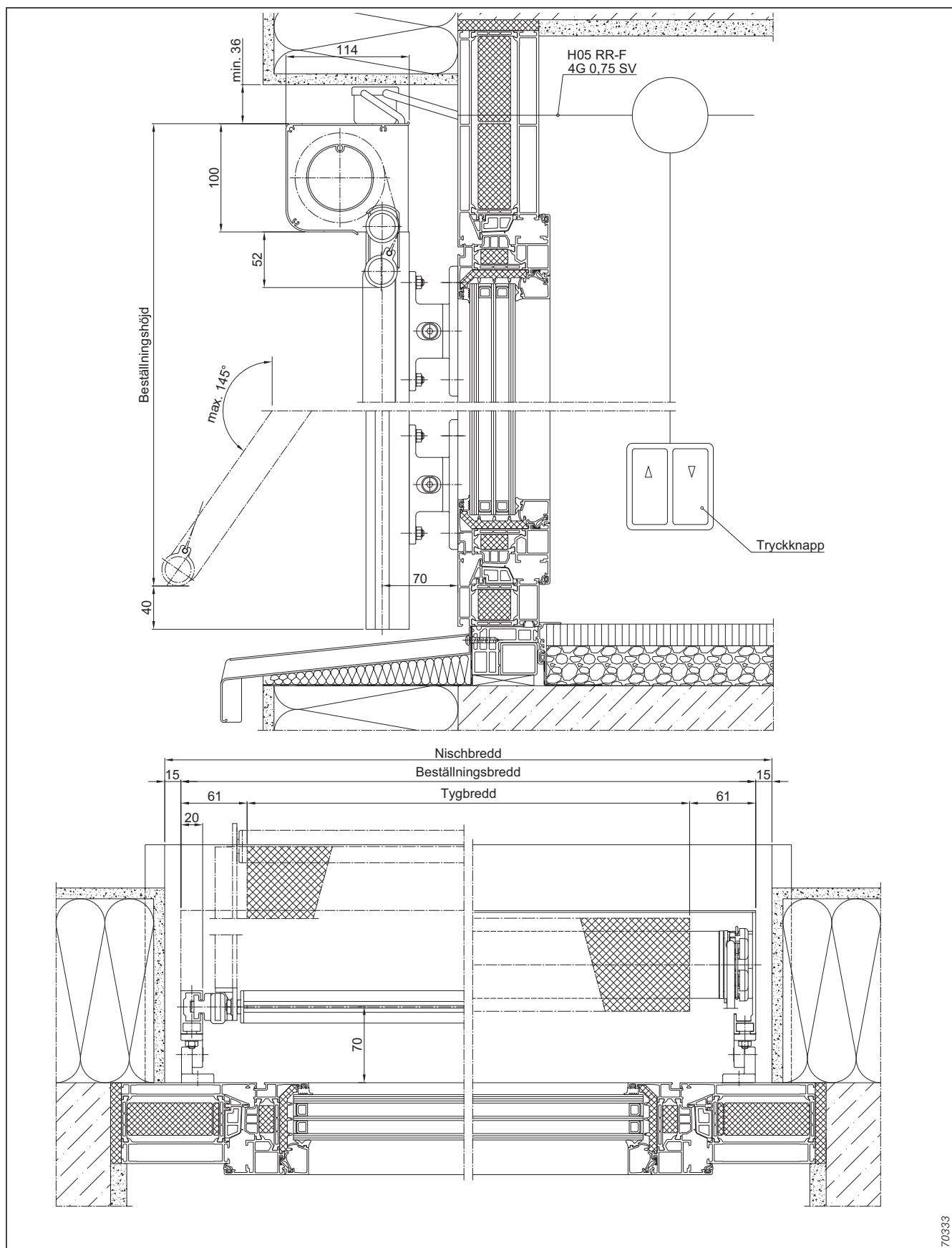


Bild 374: Markisolett 150 med styrskena 20x40 mm, panel 100, hållare nr 7